

LE GUIDE PRATIQUE DE VOTRE LIT BEDUP®

bed^{UP}
LE LIT AU PLAFOND

à l'attention de ses utilisateurs

Bienvenue chez bedUp® ! Nous sommes heureux de vous compter parmi nos clients. Afin que ce produit vous donne toute satisfaction durant de nombreuses années, il est important de respecter certaines précautions d'utilisation.

RECOMMANDATIONS IMPORTANTES

!! Ne convient pas aux enfants de moins de 6 ans !!

GARANTIE: La garantie ameublement est de 2 ans et couvre les dysfonctionnements liés à une utilisation normale de votre bedUp®.

Avant de monter sur le plateau, il est impératif de mettre les pieds. Utiliser le plateau sans les pieds présente un risque pour la sécurité et peut endommager le mécanisme. La garantie ne s'applique pas si le lit est utilisé sans les pieds.

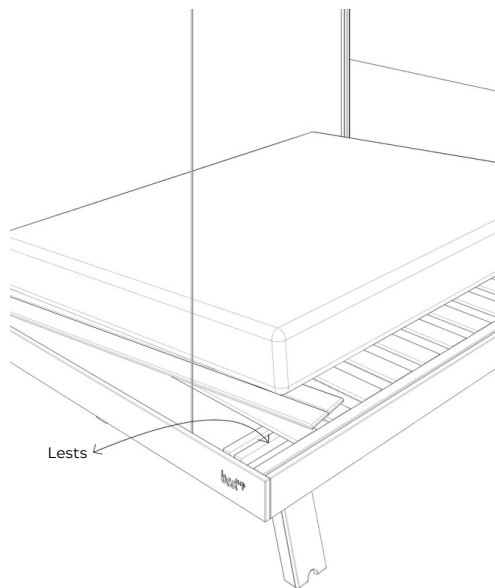
Sur le modèle Cocoon, les 2 bandes tissées en fibre de PVC sont extrêmement résistantes à la traction. Toutefois, il faut faire attention à ne pas les déchirer à l'endroit où elles rentrent dans le plateau. Entre autres, éviter les coups de pieds, ne pas passer entre les bandes et faire attention lors de la manipulation du matelas. Toute bande déchirée devra être remplacée. Le remplacement des bandes de tissus n'est pas compris dans la garantie.

ÉQUILIBRAGE : Le système fonctionne comme une balance, avec un contrepoids qui se situe derrière la tête de lit. Une fois bien équilibré, le plateau doit être aussi facile à monter qu'à descendre. Si ce n'est pas le cas, il faut enlever ou ajouter des lestés au niveau du pied de lits, sous les planches non fixées. Si, une fois tous les lestés retirés, le plateau n'est toujours pas équilibré, il faut intervenir au niveau du contrepoids. Se rendre sur le service après vente de notre site pour plus de renseignement.

Première utilisation: le fait d'ajouter draps, couettes, oreillers modifie légèrement la charge du plateau et nécessite d'alléger le poids - en retirant les barres de lest du plateau - pour rétablir l'équilibre.

Tension des tissus: (modèle Cocoon) : les bandes de tissus sont élastiques et s'allongent quand elles sont mises en charge. Elles continuent à s'allonger très légèrement dans les 3 à 4 semaines qui suivent l'installation. Pour compenser ce phénomène, les tissus sont légèrement « sur-tendus », ce qui explique que les pieds ne touchent pas tout à fait le sol. Pas d'inquiétude, après environ 1 mois, les tissus atteindront leur allongement maximum.

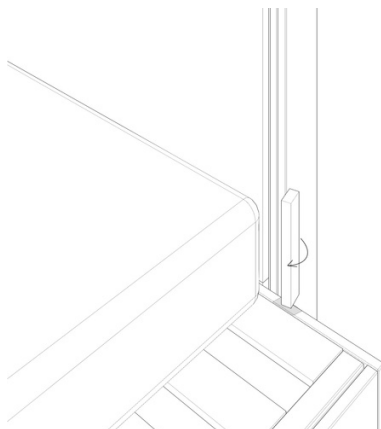
CHARGES LIMITES: Le poids maximum toléré de la literie (matelas + sommier) est de 80 kg. Le poids maximum des personnes lorsque le plateau est posé sur ses appuis est de 250 kg, literie comprise.



SÉCURITÉ EN POSITION BASSE

Le plateau des lits bedUp® possèdent un système de blocage en position basse qui empêche le plateau de remonter lorsqu'on le déleste. Il faut impérativement que ce système soit activé lors du retrait du matelas, au risque de voir remonter le plateau à toute vitesse au plafond.

Pour les modèles qui possèdent un système de verrouillage automatique, il faut déverrouiller la sécurité en tirant sur la corde munie d'un anneau qui se trouve sur l'un des côtés de la structure murale (au besoin bien le plaquer vers le bas en appuyant dessus).



ENTRETIEN / MAINTENANCE

Le lit bedUp® ne nécessite pas d'entretien particulier. Toutefois ce n'est pas un meuble ordinaire car il comporte une partie mécanique. Celle-ci est simple et robuste : le lit est relié à un contrepoids par l'intermédiaire d'un câble en acier à l'intérieur de la structure murale. A la longue, et même si les efforts appliqués à ce câble sont très loin de ses limites mécaniques, les fibres peuvent s'endommager et le fragiliser. Il est donc **nécessaire de remplacer le câble de suspension tout les 10 ans** en commandant la Maintenance Essentielle sur notre site. Une prestation "Visite de contrôle" est également disponible pour vérifier et régler votre système bedUp®.

DÉMONTAGE / REMONTAGE / DÉMÉNAGEMENT: Il est recommandé de revendre votre lit bedUp® aux futurs occupants et d'en acquérir un nouveau si besoin. Le cas échéant, nous pouvons assurer le démontage et remontage.

NB: L'interrupteur des spots et du rétro-éclairage se situe sur un des côtés de la structure murale, dans le renforcement.



PARRAINEZ VOS PROCHES

Rendez-vous sur notre site pour bénéficiez de vos avantages et en faire profitez vos proches.

Retrouvez toutes les infos sur [la page Service Après Vente](#) notre site

www.decadrages.com

bed^{UP}
CRÉATEUR D'ESPACES

Une création des Ateliers

DECADRAGES
INVENTEURS ET FABRICANTS DE MOBILIERS