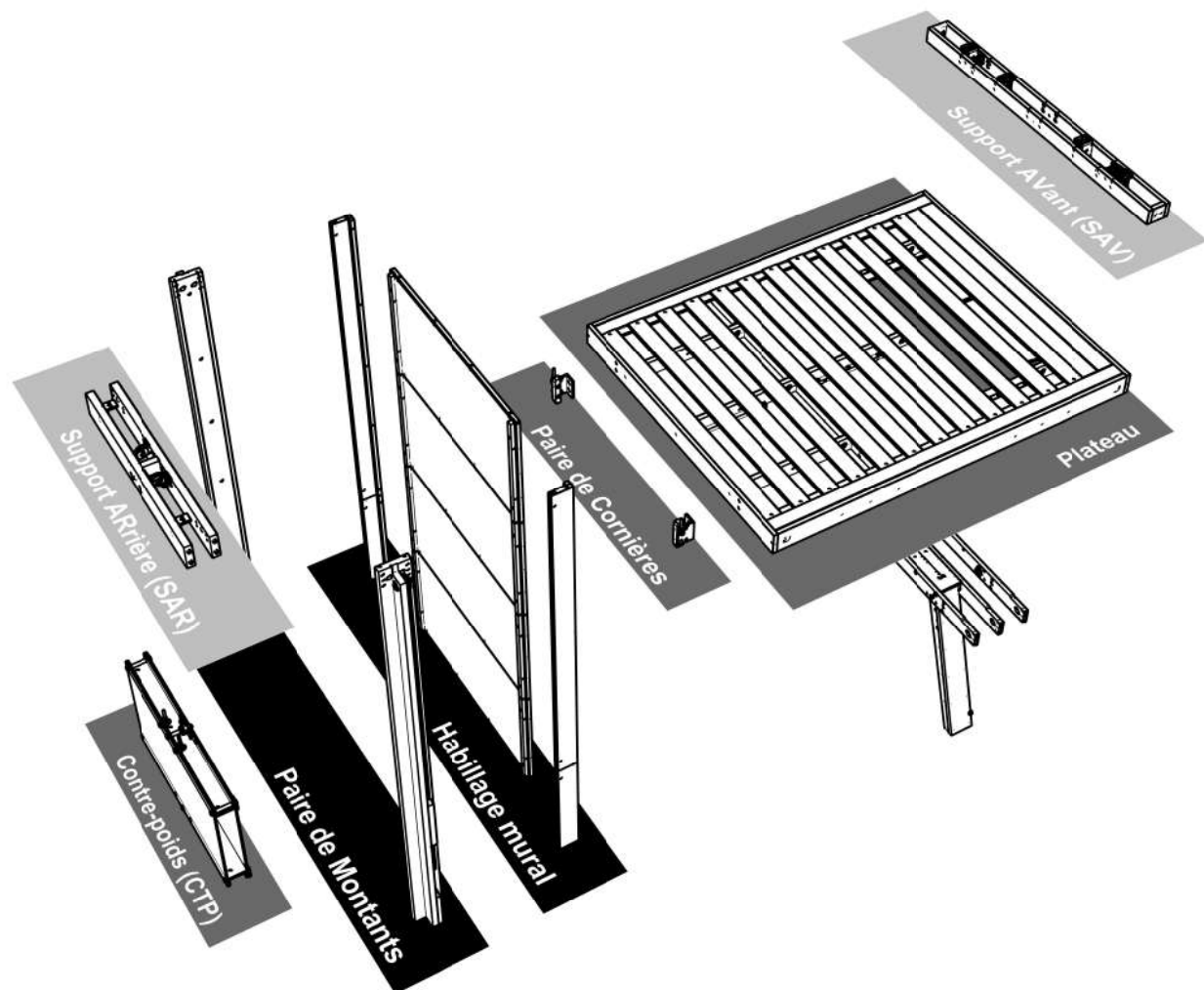
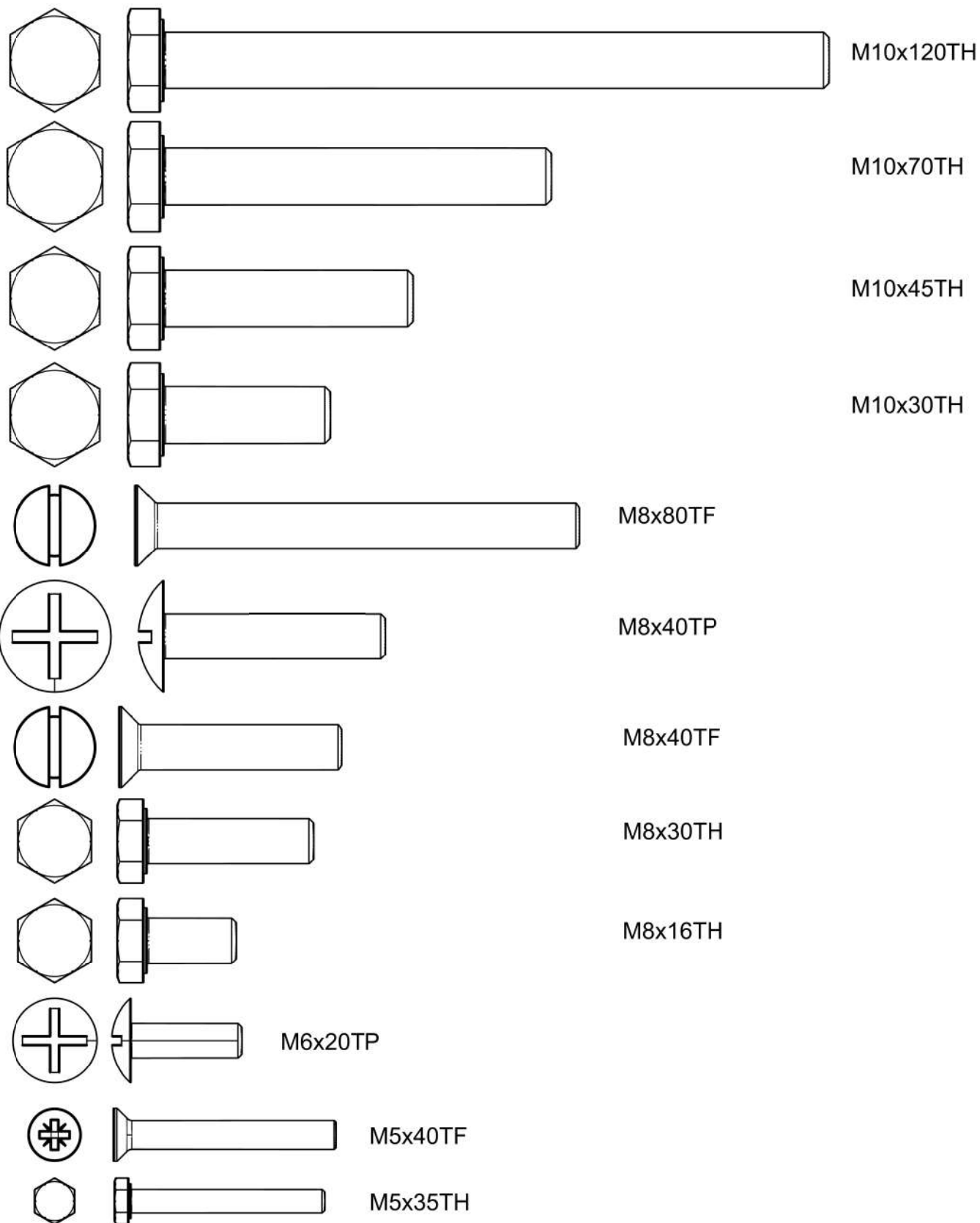


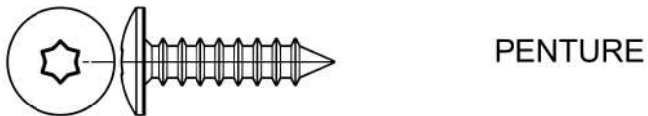
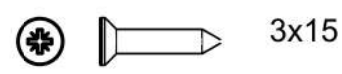
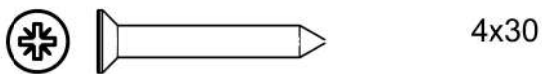
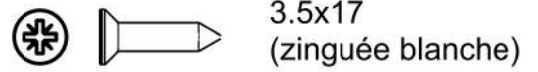
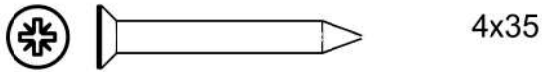
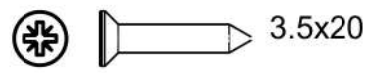
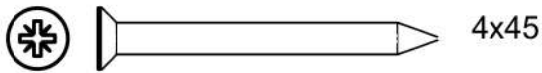
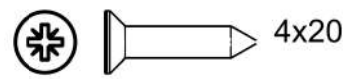
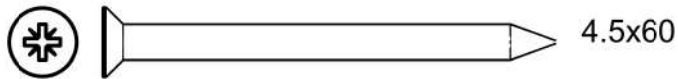
# Notice de montage Bed Up VISION



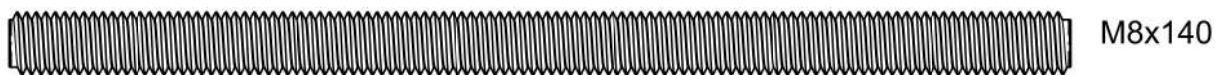
# VIS M à pas métrique (1:1)



## VIS A BOIS (1:1)



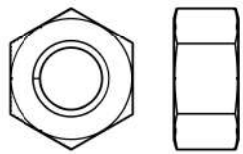
## FILETS (1:1)



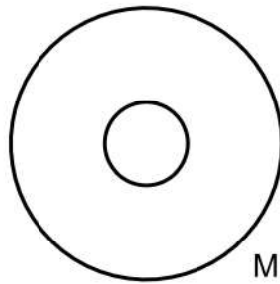
Uniquement sur BedUp 120 :



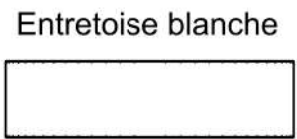
# ECROUS / RONDELLES / ENTRETOISES / POULIE (1:1)



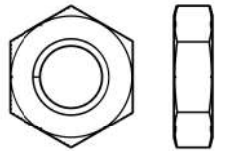
M10



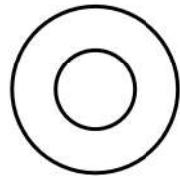
M10x36



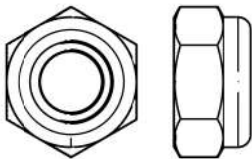
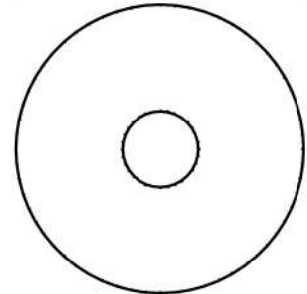
Entretoise blanche



M10 bas



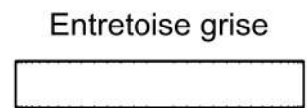
M10x22



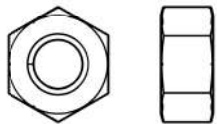
M10 nylstop



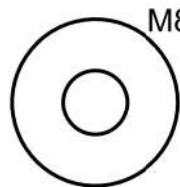
M10 éventail



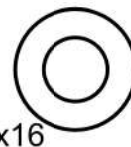
Entretoise grise



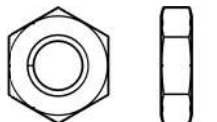
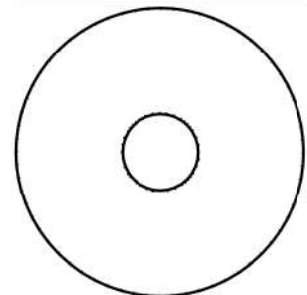
M8



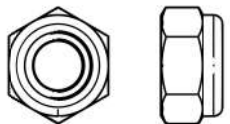
M8x22



M8x16



M8 bas



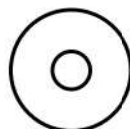
M8 nylstop



M8 éventail

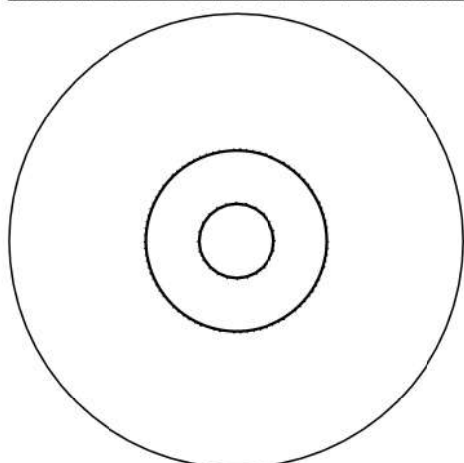
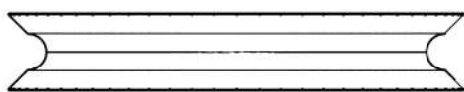


M5 nylstop

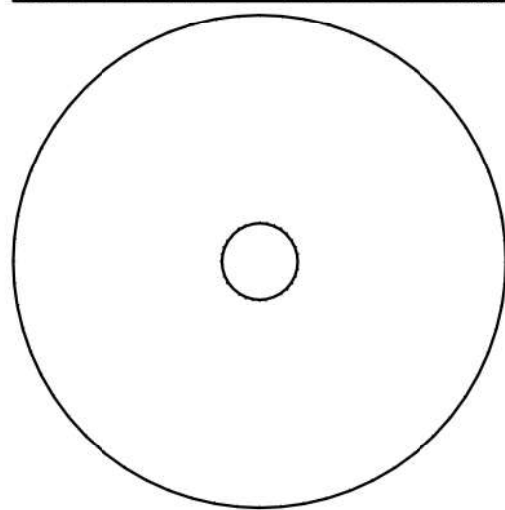
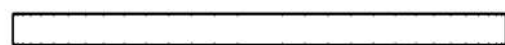


M5x16

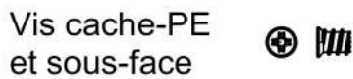
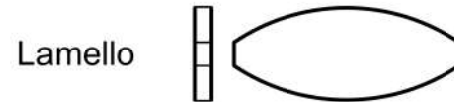
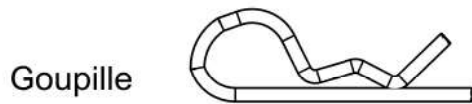
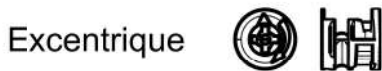
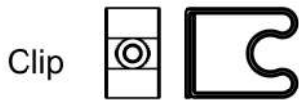
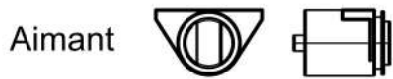
Poulie



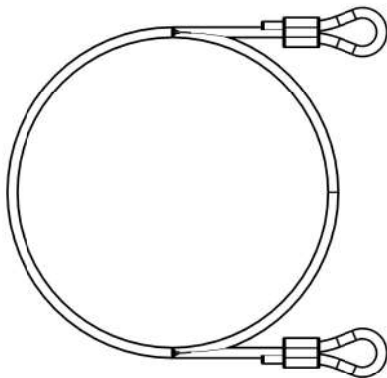
Entretoise noire



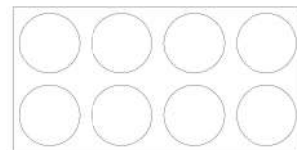
# DIVERS



1 câble galvanisé (aspect mat)



Cache-vis si finition blanche



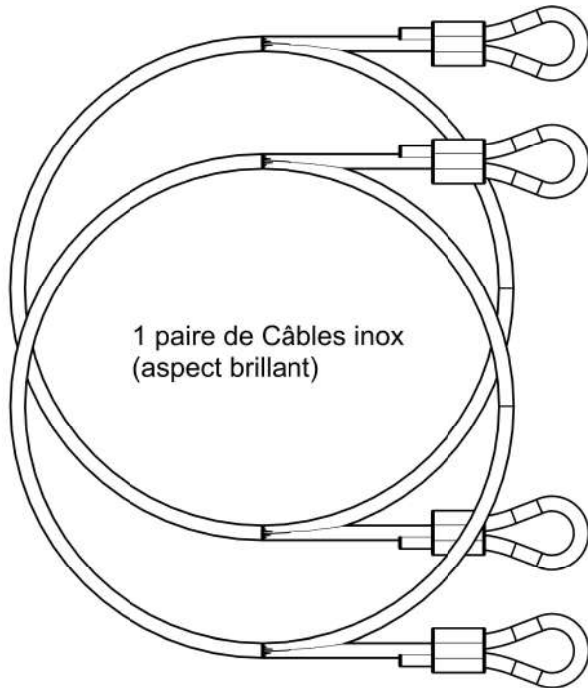
2 vérins



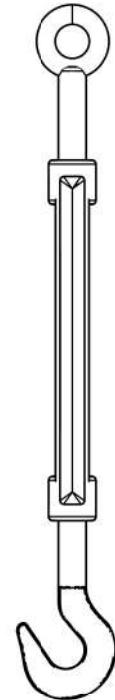
2 guides contre-poids plastique blanc



## SPECIFIQUES MODELE VISION



2 Tendeurs

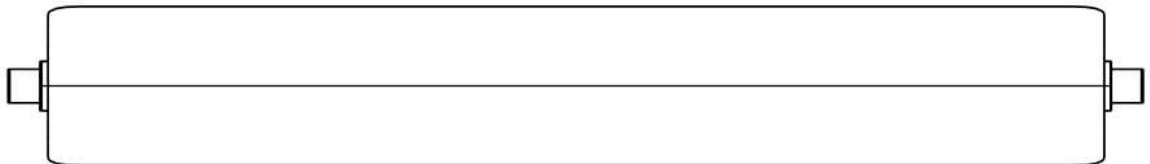
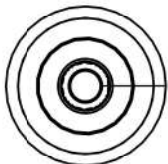


## SPECIFIQUES MODELE COCOON

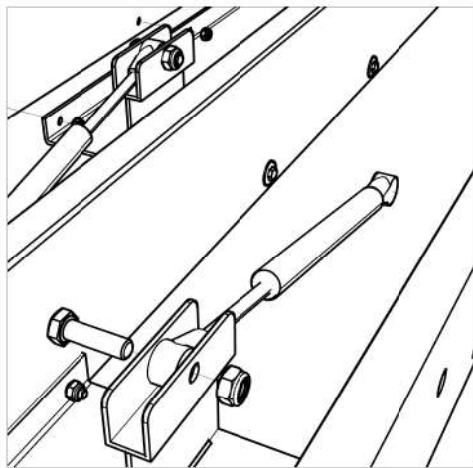
1 paire de bande de tissus



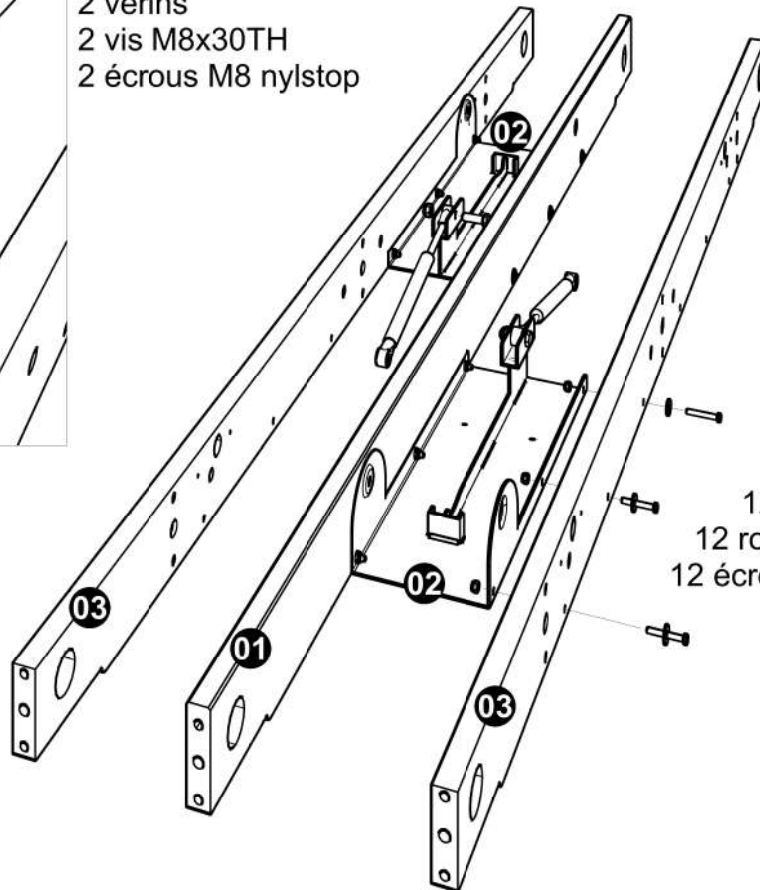
4 Rouleaux



# Assemblage **A** bloc Pieds Escamotables (PE)



2 vérins  
2 vis M8x30TH  
2 écrous M8 nylstop



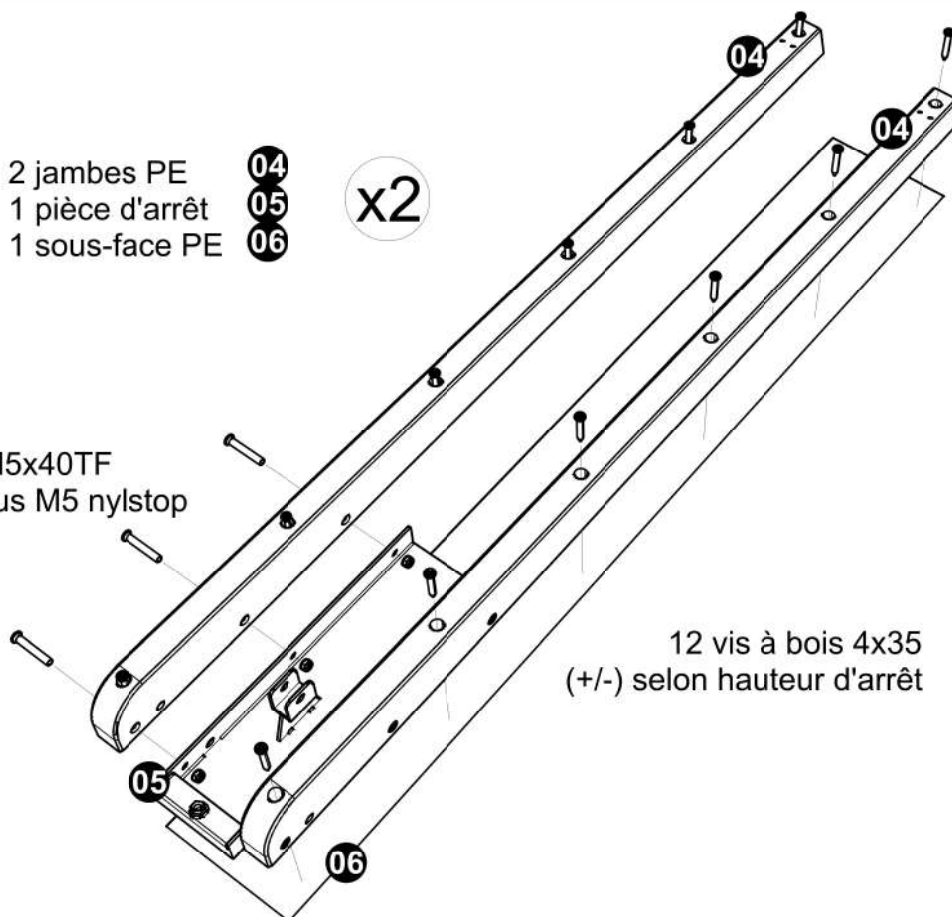
12 vis M5x35TH  
12 rondelles M5x16  
12 écrous M5 nylstop

1 solive PE centrale **01**  
2 supports vérin **02**  
2 solives PE **03**

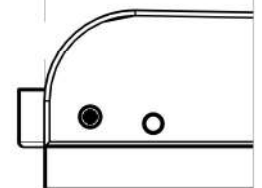
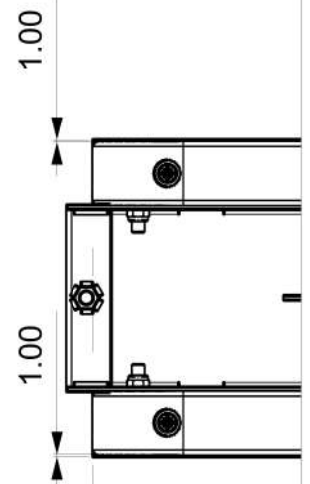
2 jambes PE **04**  
1 pièce d'arrêt **05**  
1 sous-face PE **06**

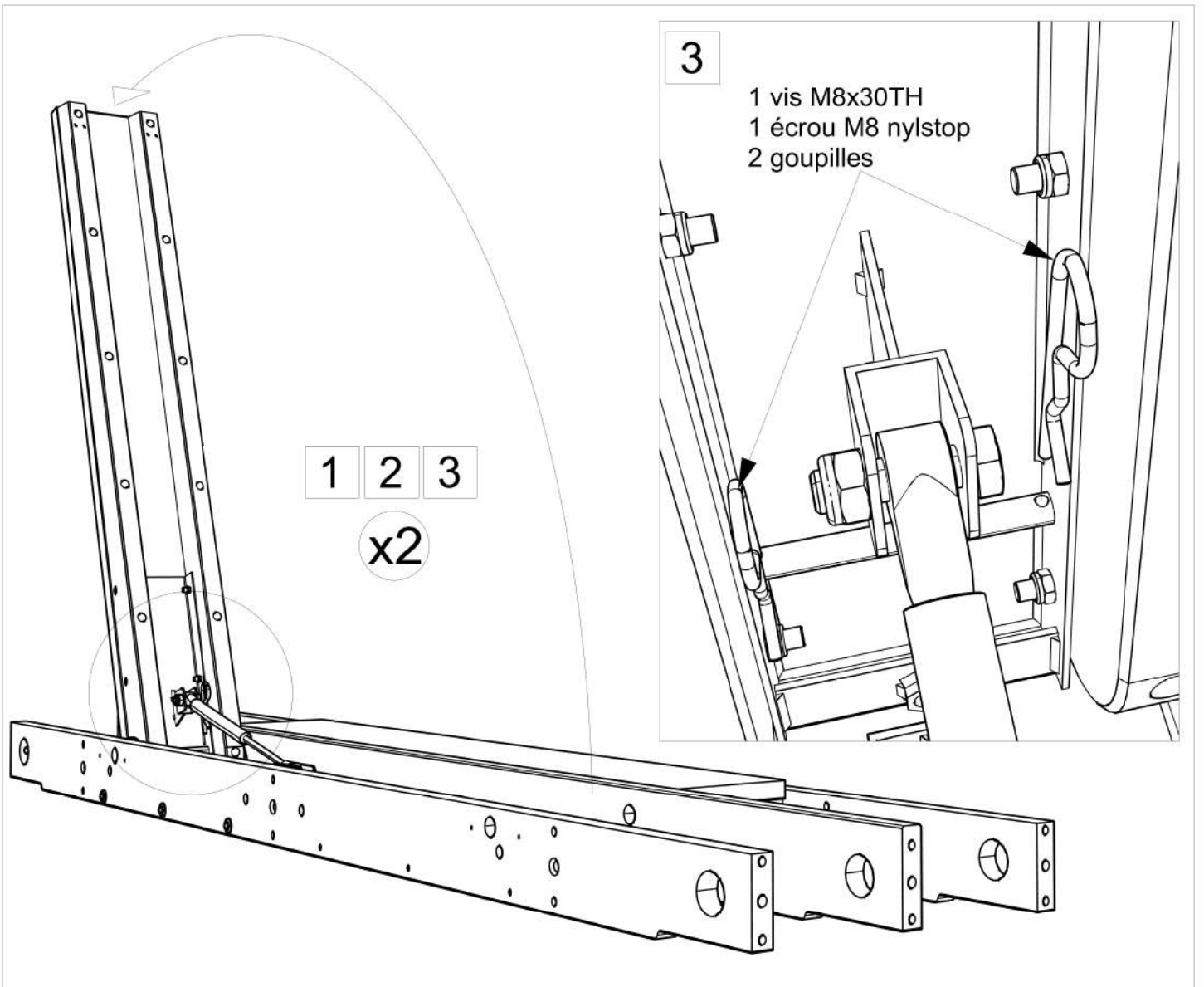
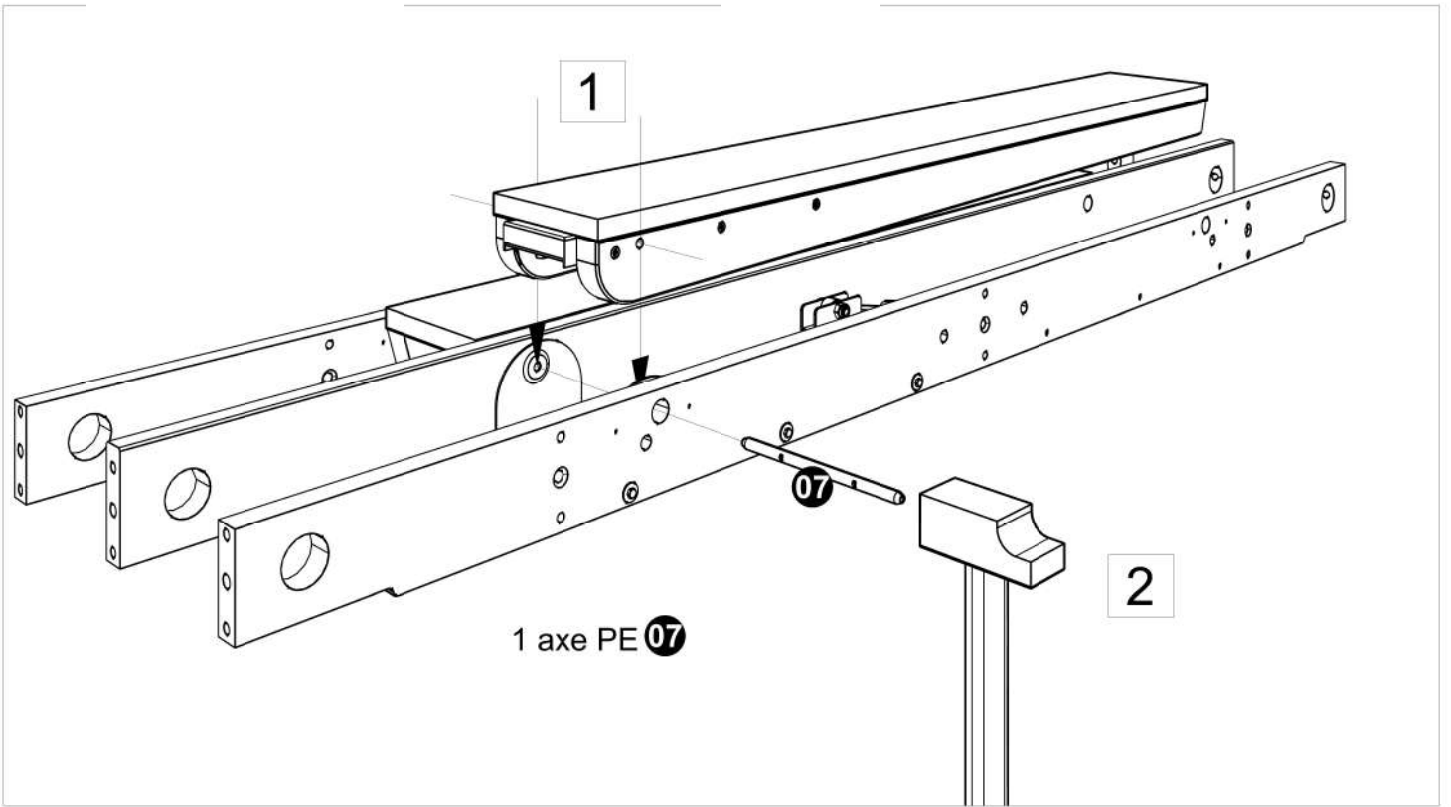
x2

6 vis M5x40TF  
6 écrous M5 nylstop

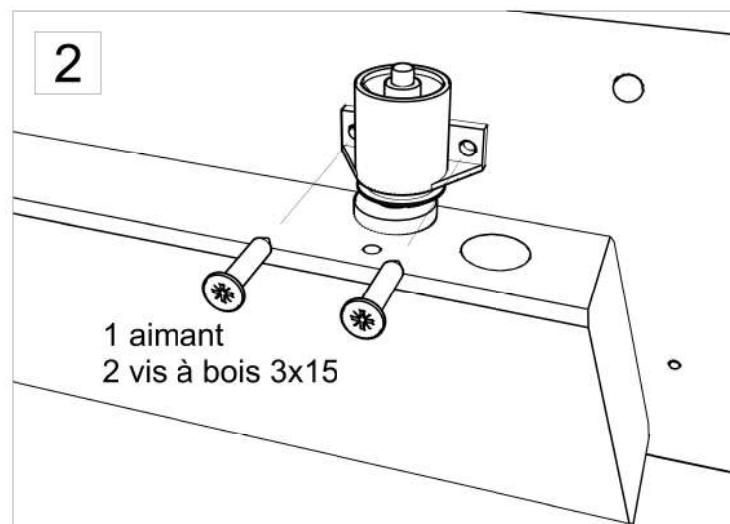
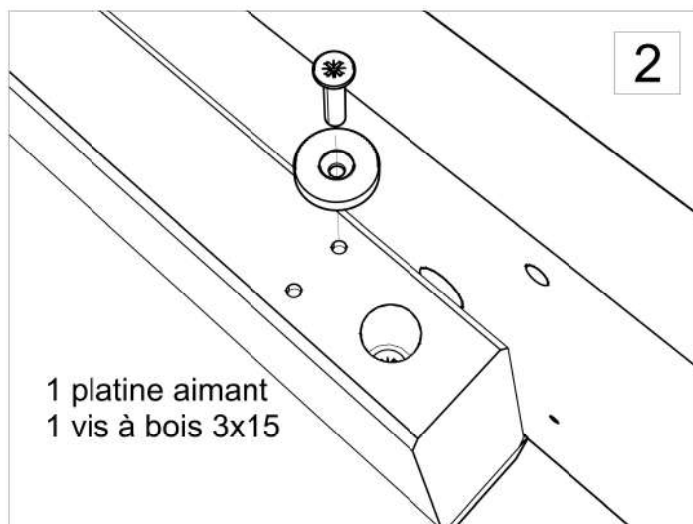
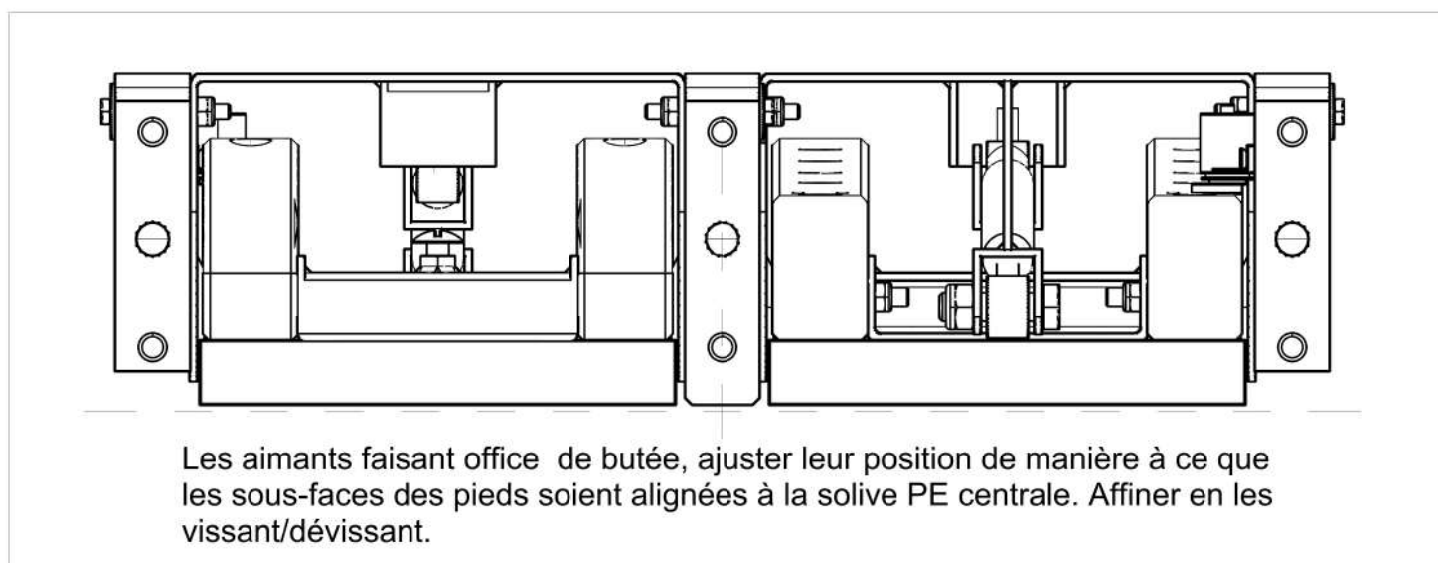
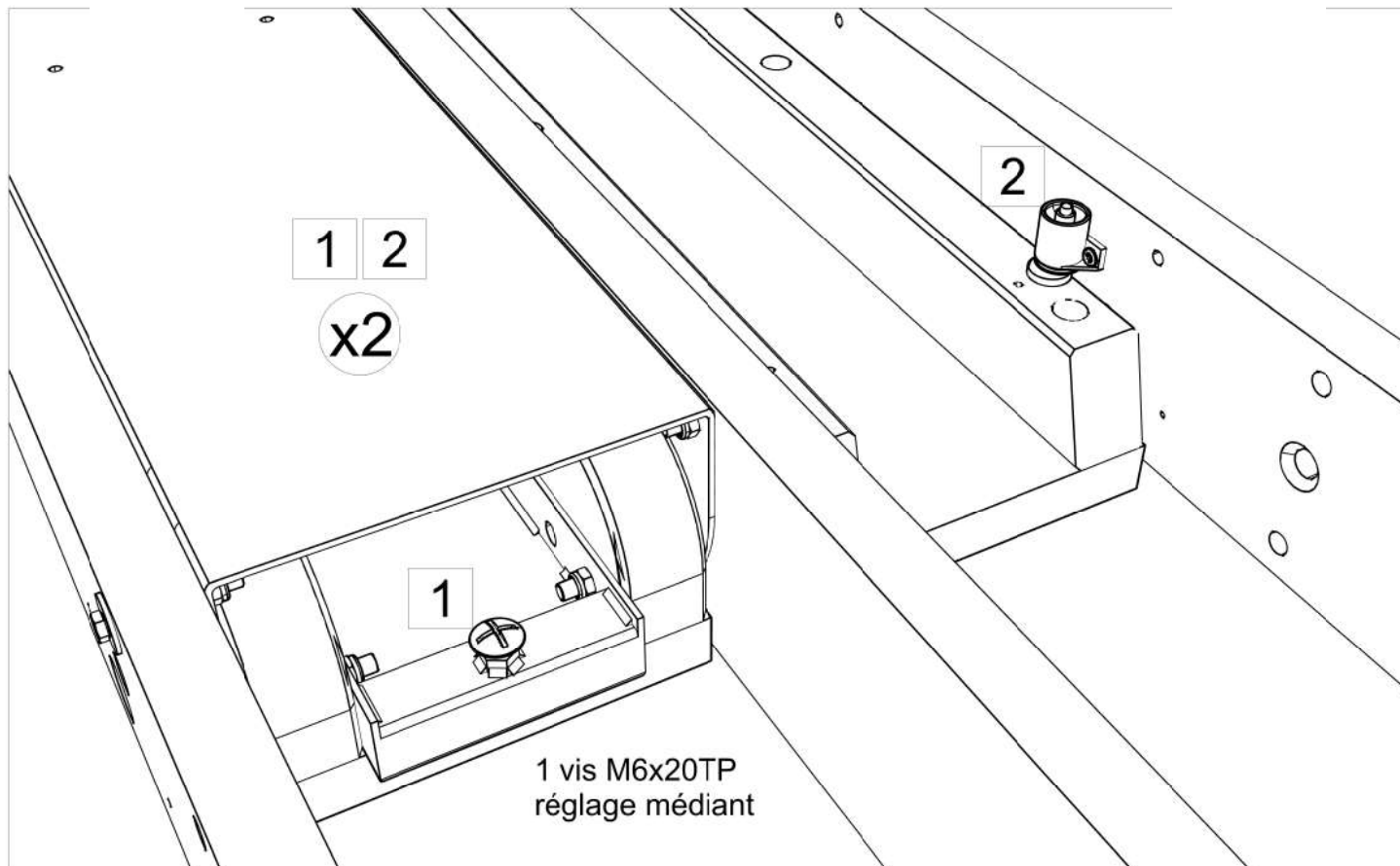


12 vis à bois 4x35  
(+/-) selon hauteur d'arrêt

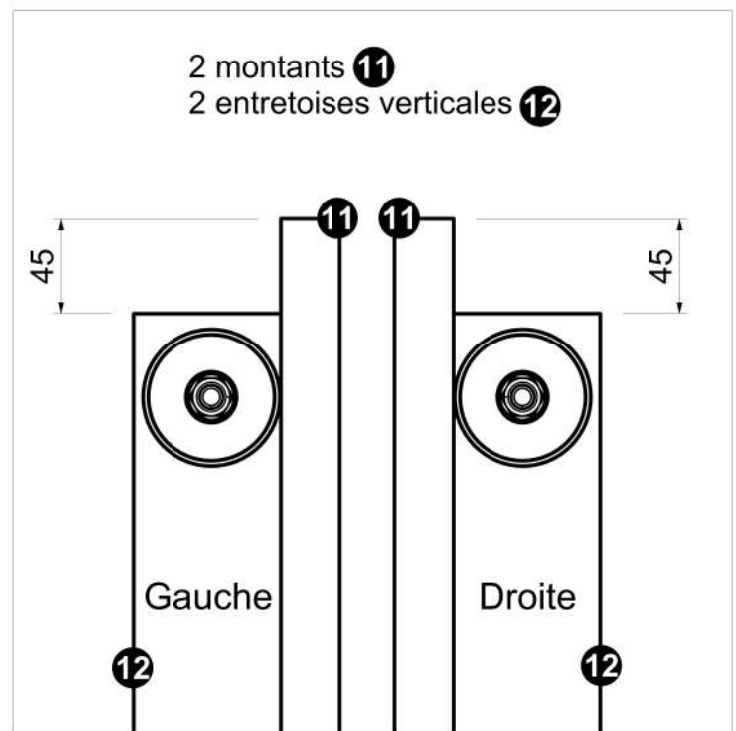
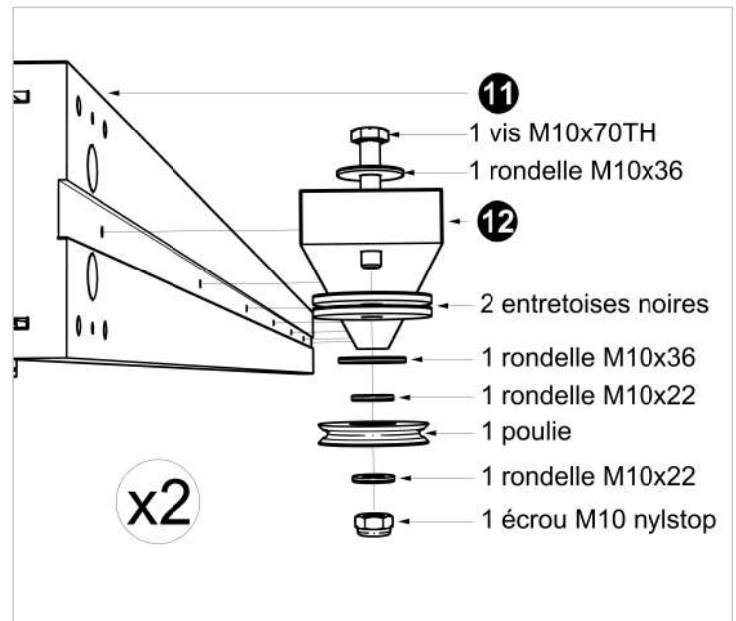
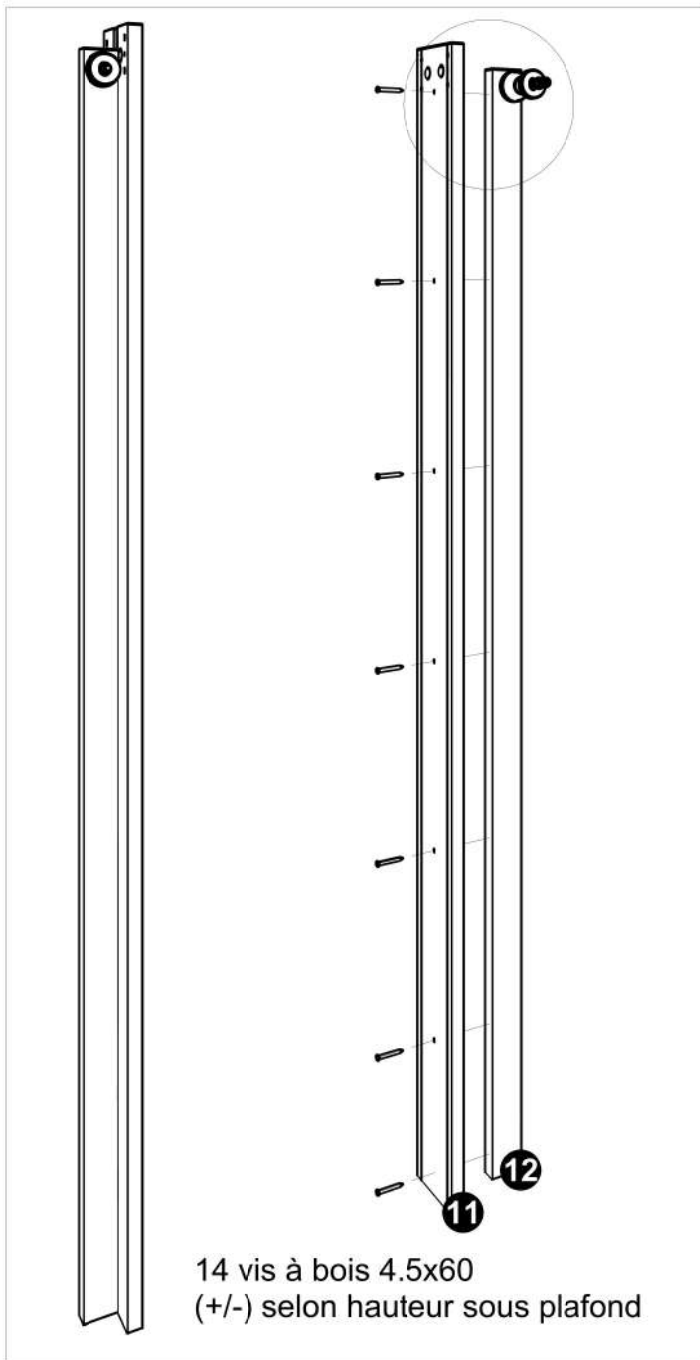






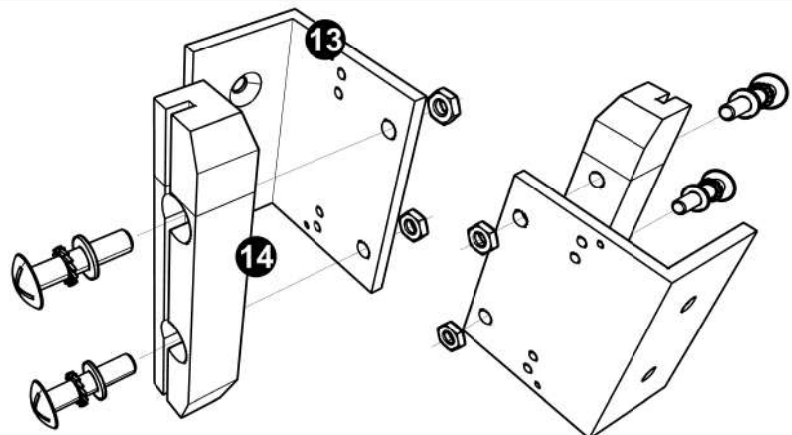


## Assemblage **B** paire de montants symétriques



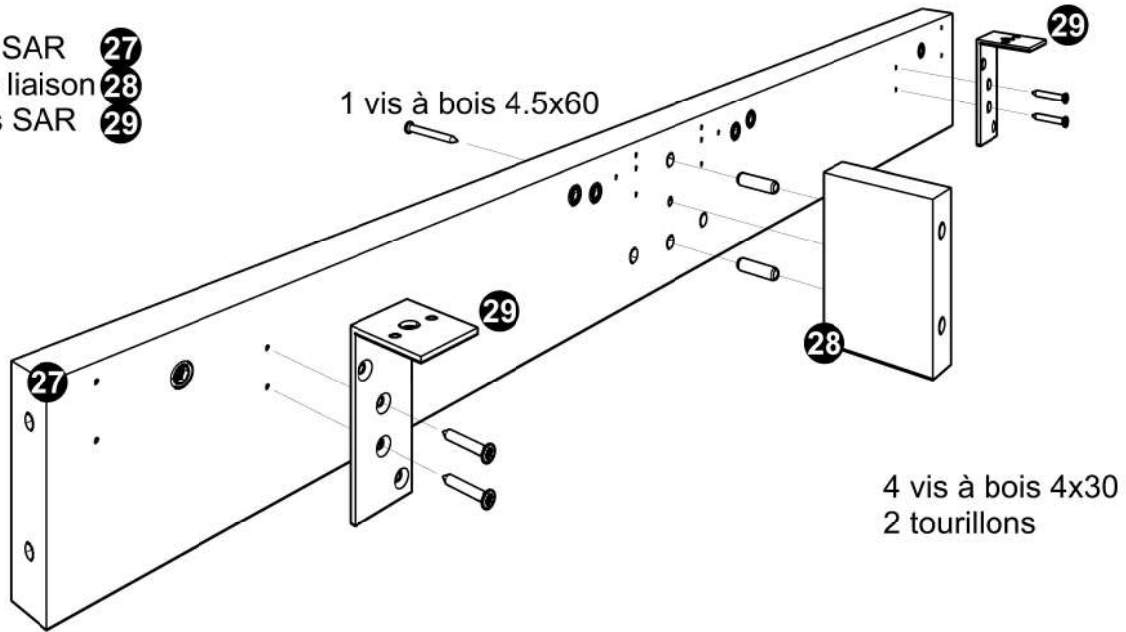
## Assemblage **C** paire de cornières identiques

- 2 cornières de suspension 13
- 2 coulisseurs 14
- 4 vis 8x40TP
- 4 rondelles M8 éventail
- 4 rondelles M8x16
- 4 écrous M8 bas

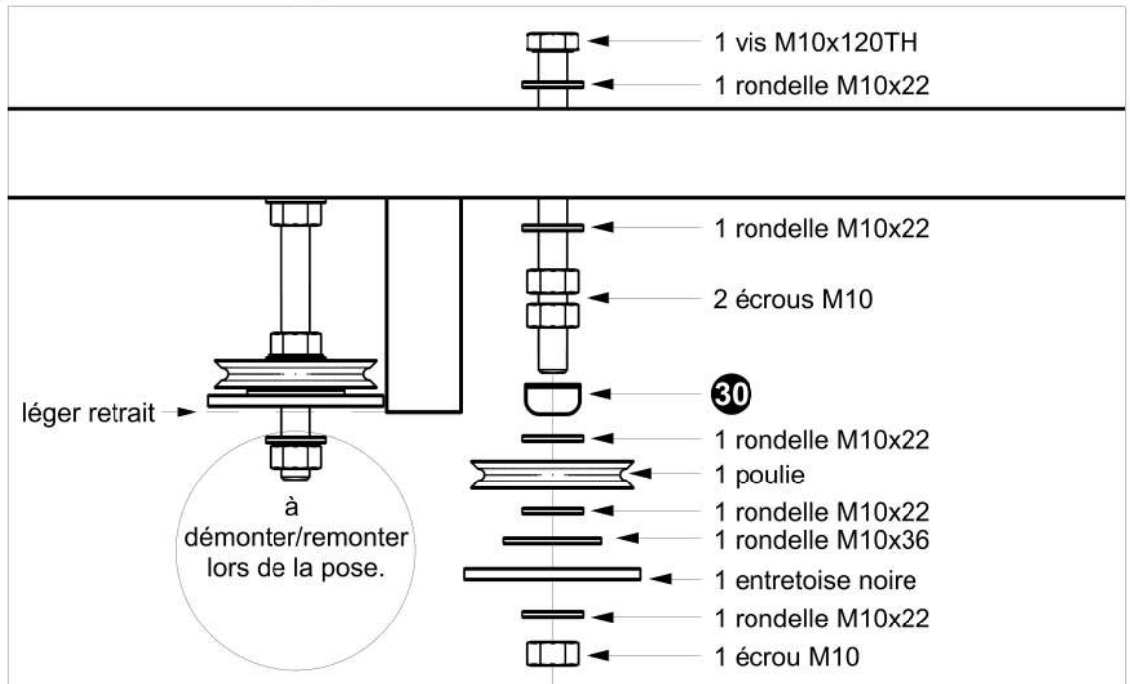
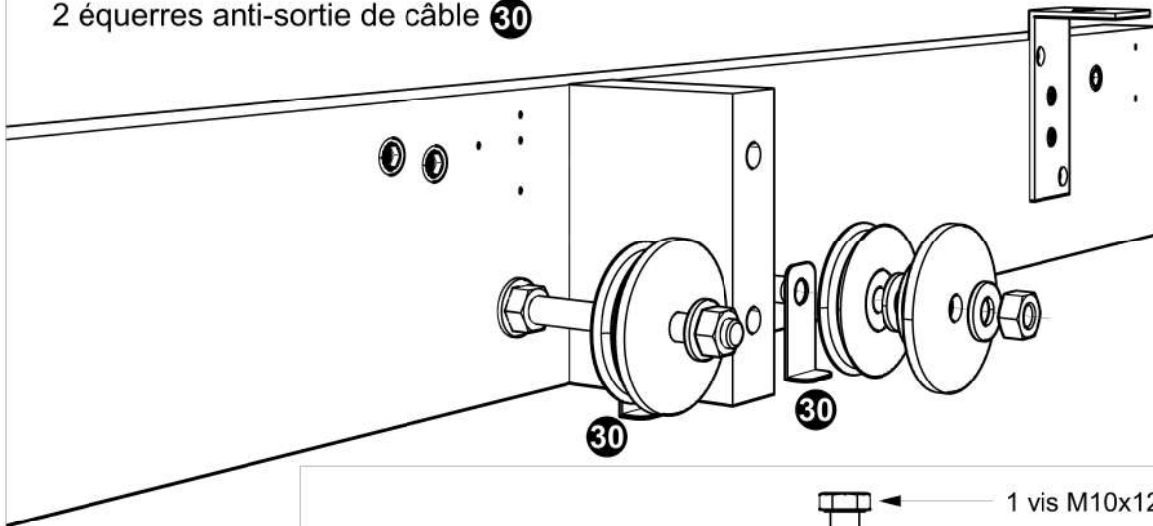


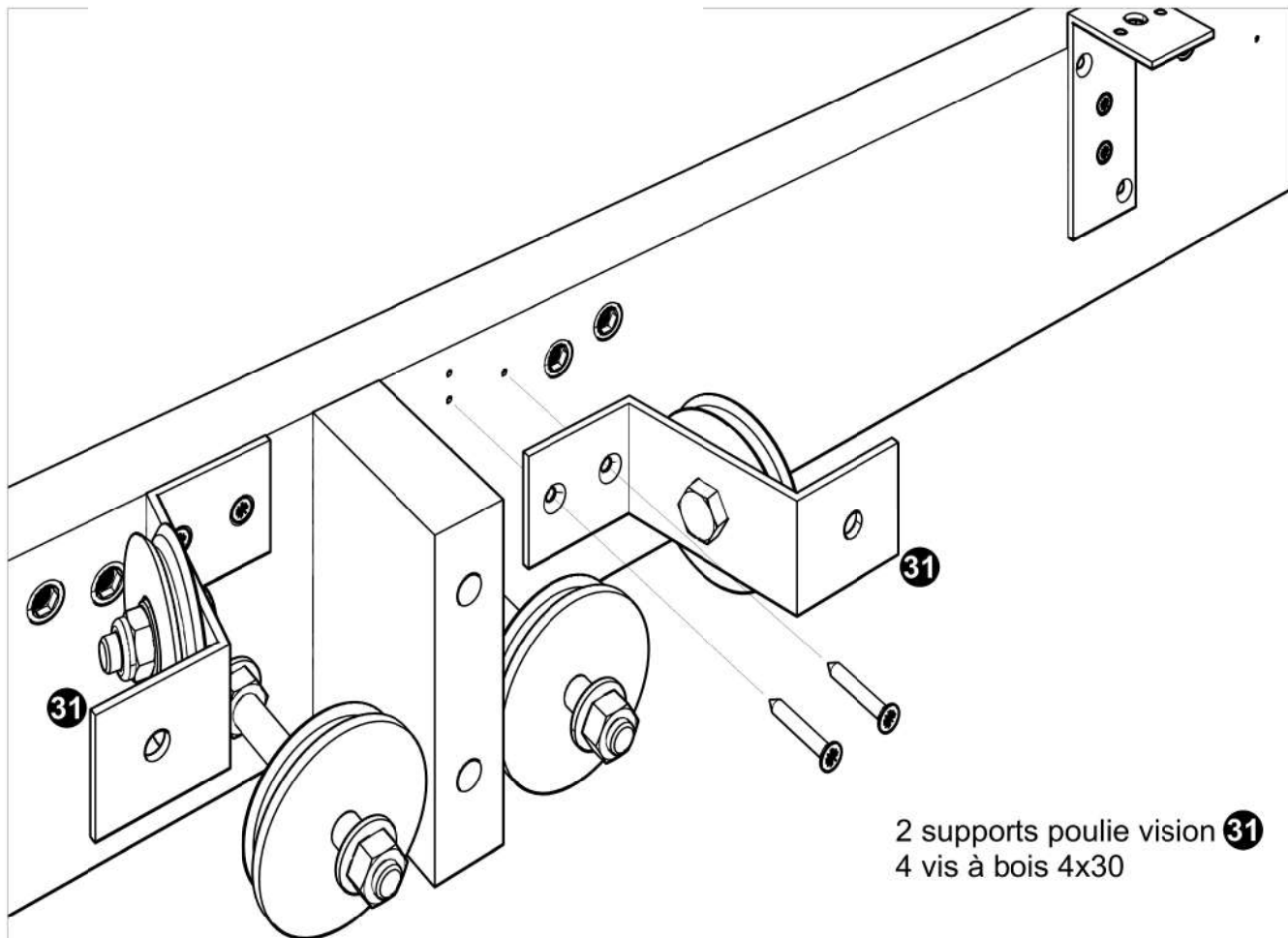
# Assemblage **D** Support ARrière (SAR)

- 1 traverse SAR **27**
- 1 pièce de liaison **28**
- 2 équerres SAR **29**

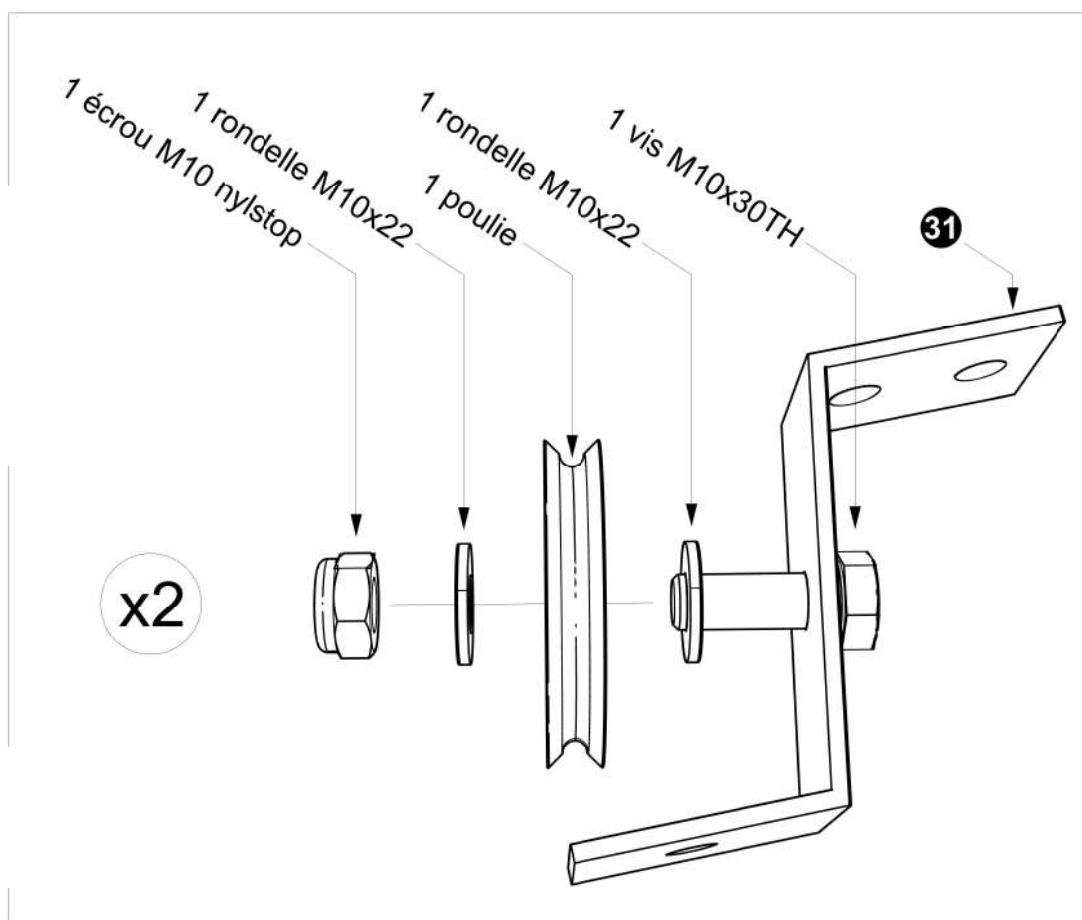


- 2 équerres anti-sortie de câble **30**





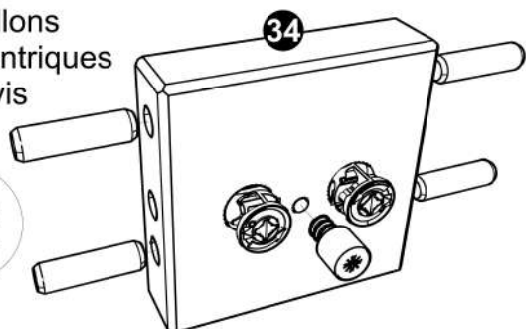
2 supports poulie vision **31**  
4 vis à bois 4x30



# Assemblage **E** Support AVant (SAV)

4 tourillons  
2 excentriques  
1 clip vis

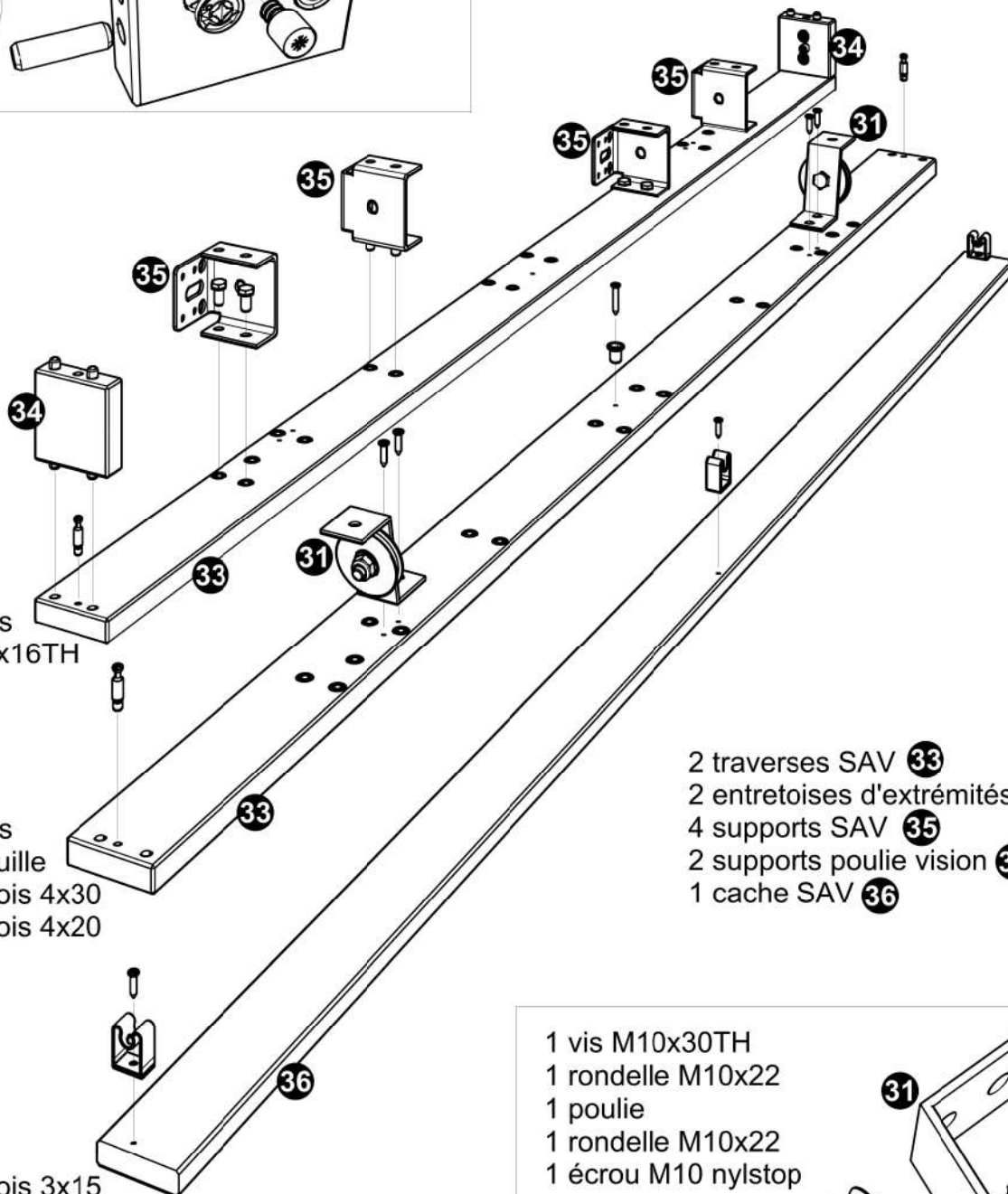
x2



2 goujons  
8 vis M8x16TH

2 goujons  
1 clip douille  
1 vis à bois 4x30  
4 vis à bois 4x20

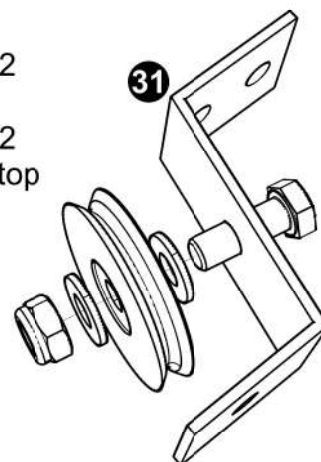
3 clip  
3 vis à bois 3x15

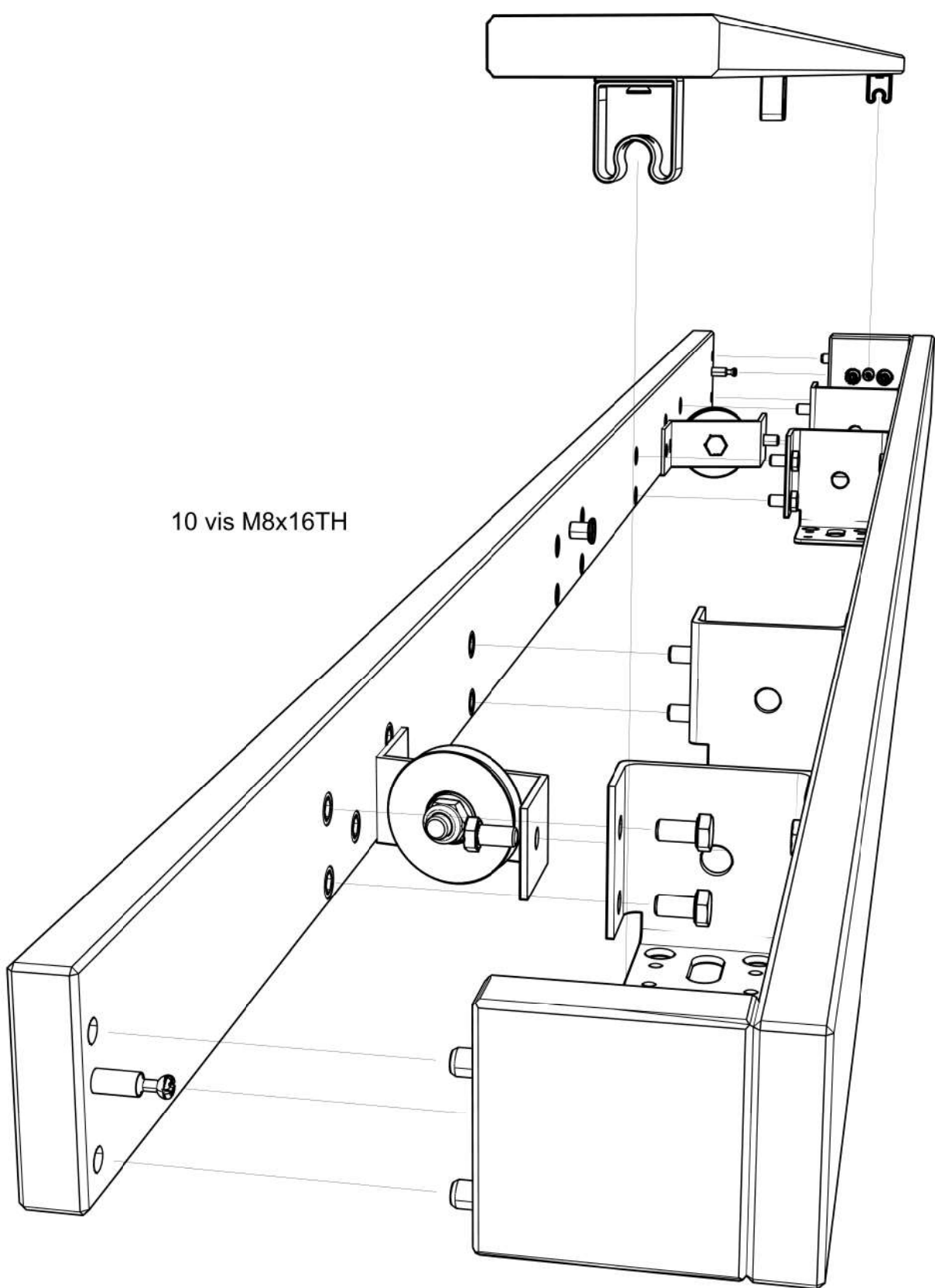


2 traverses SAV **33**  
2 entretoises d'extrémités **34**  
4 supports SAV **35**  
2 supports poulie vision **31**  
1 cache SAV **36**

1 vis M10x30TH  
1 rondelle M10x22  
1 poulie  
1 rondelle M10x22  
1 écrou M10 nylstop

x2

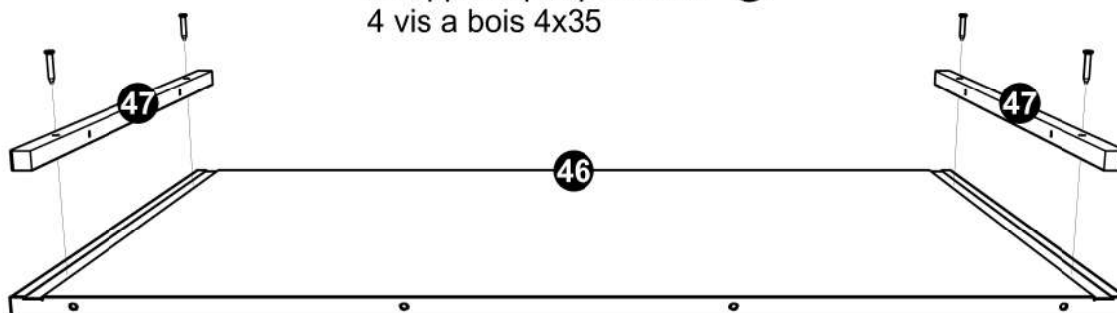




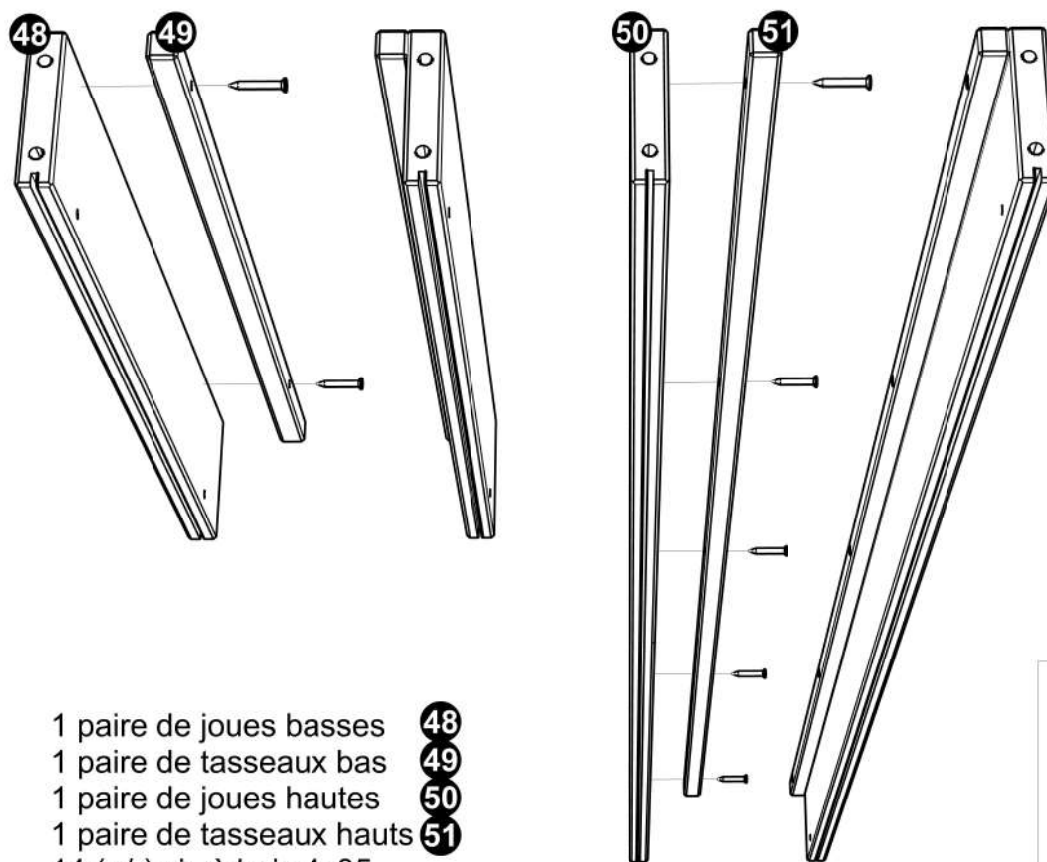
10 vis M8x16TH

## Assemblage **F** panneaux muraux

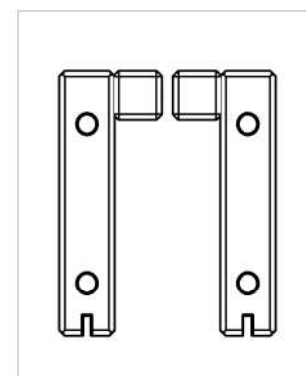
4 (+/-) panneaux muraux **46**  
selon hauteur sous plafond  
2 supports par panneau **47**  
4 vis a bois 4x35



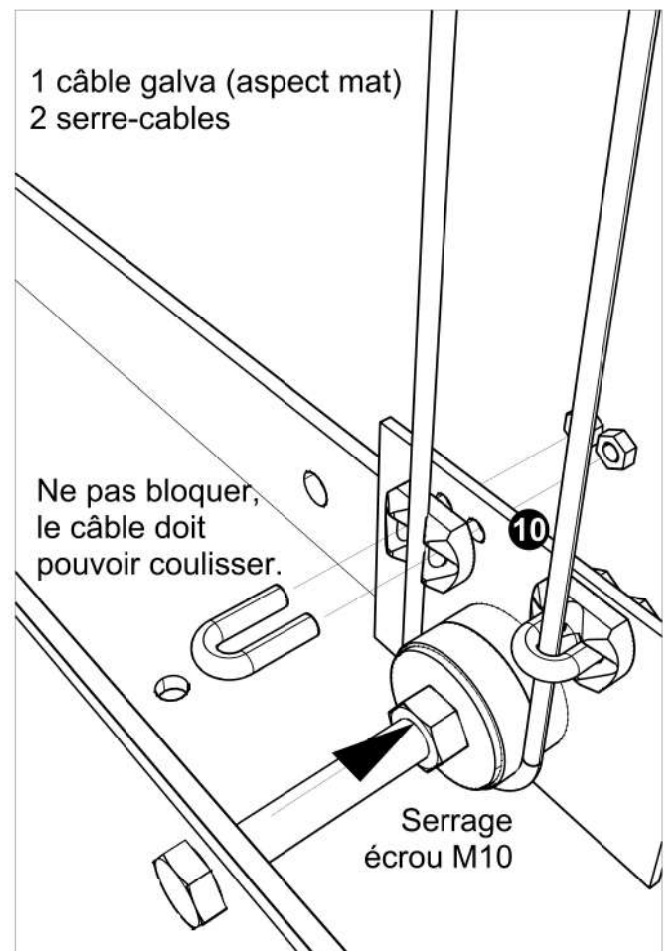
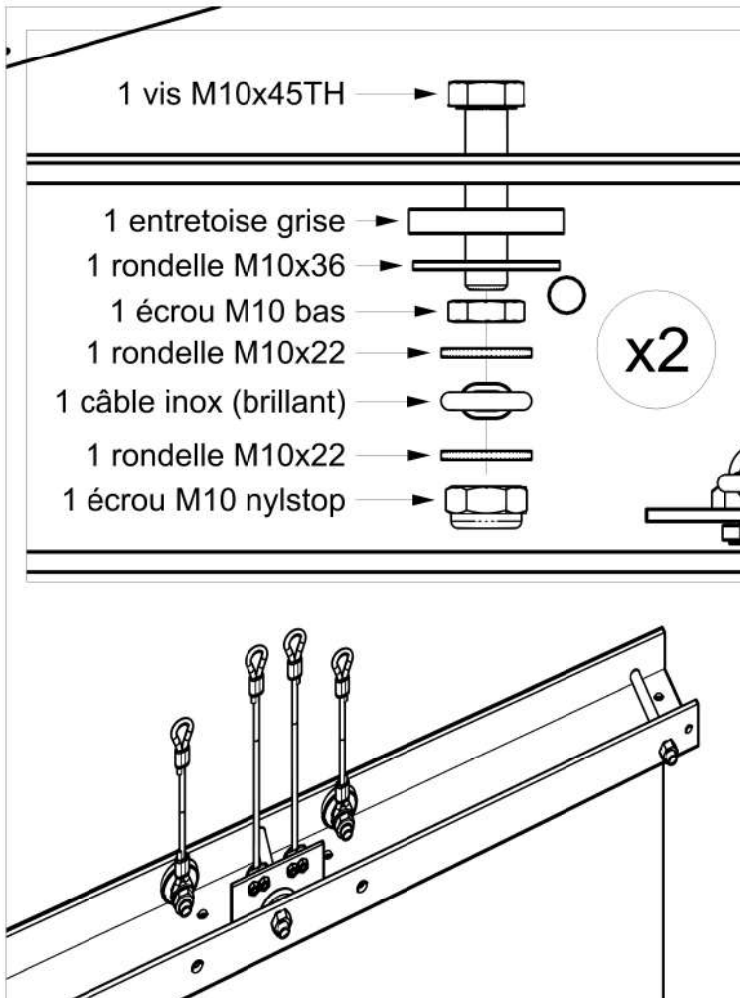
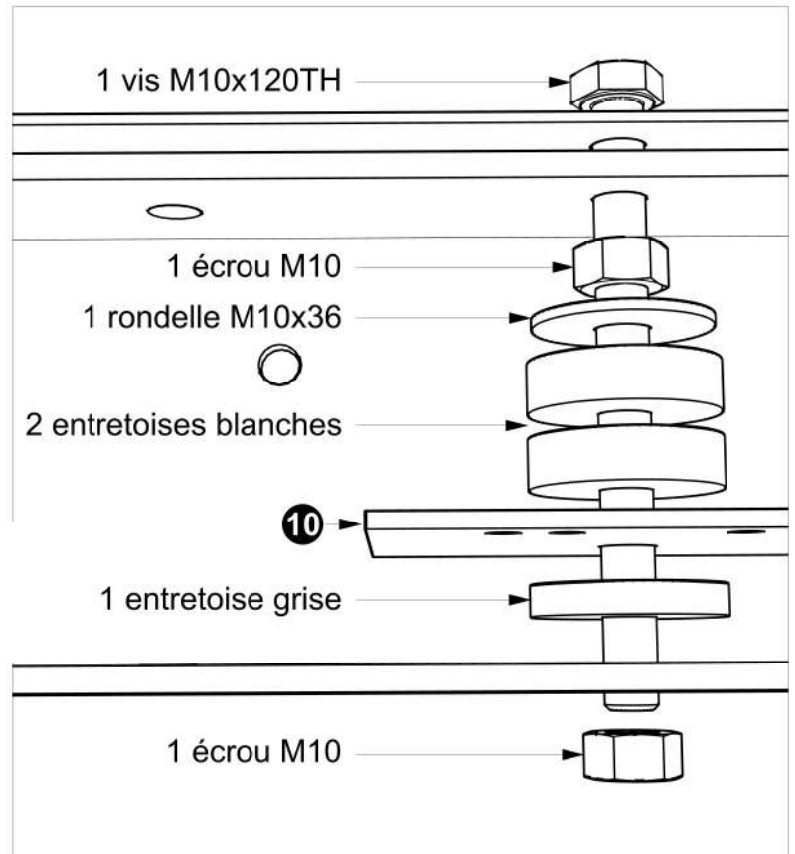
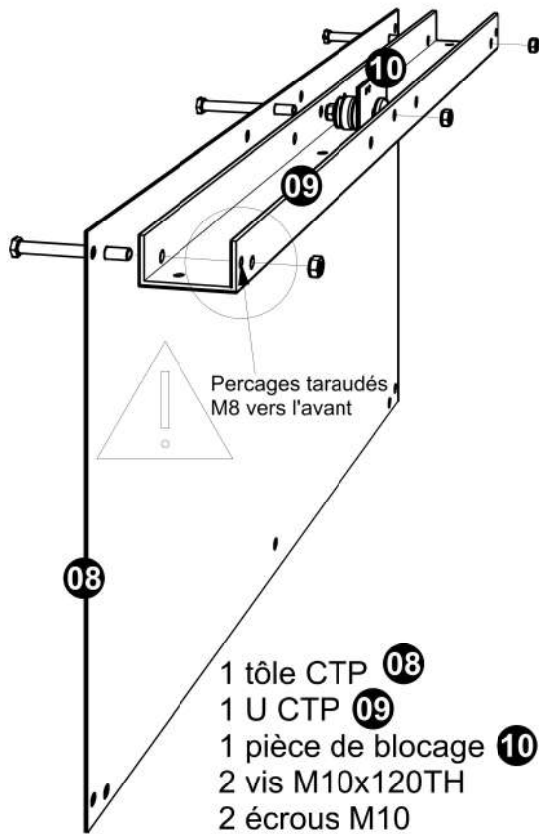
## Paires de joues **G** basses et **H** hautes symétriques



1 paire de joues basses **48**  
1 paire de tasseaux bas **49**  
1 paire de joues hautes **50**  
1 paire de tasseaux hauts **51**  
14 (+/-) vis à bois 4x35  
selon hauteur sous plafond

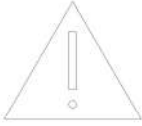


# Assemblage I contre-poids (CTP)

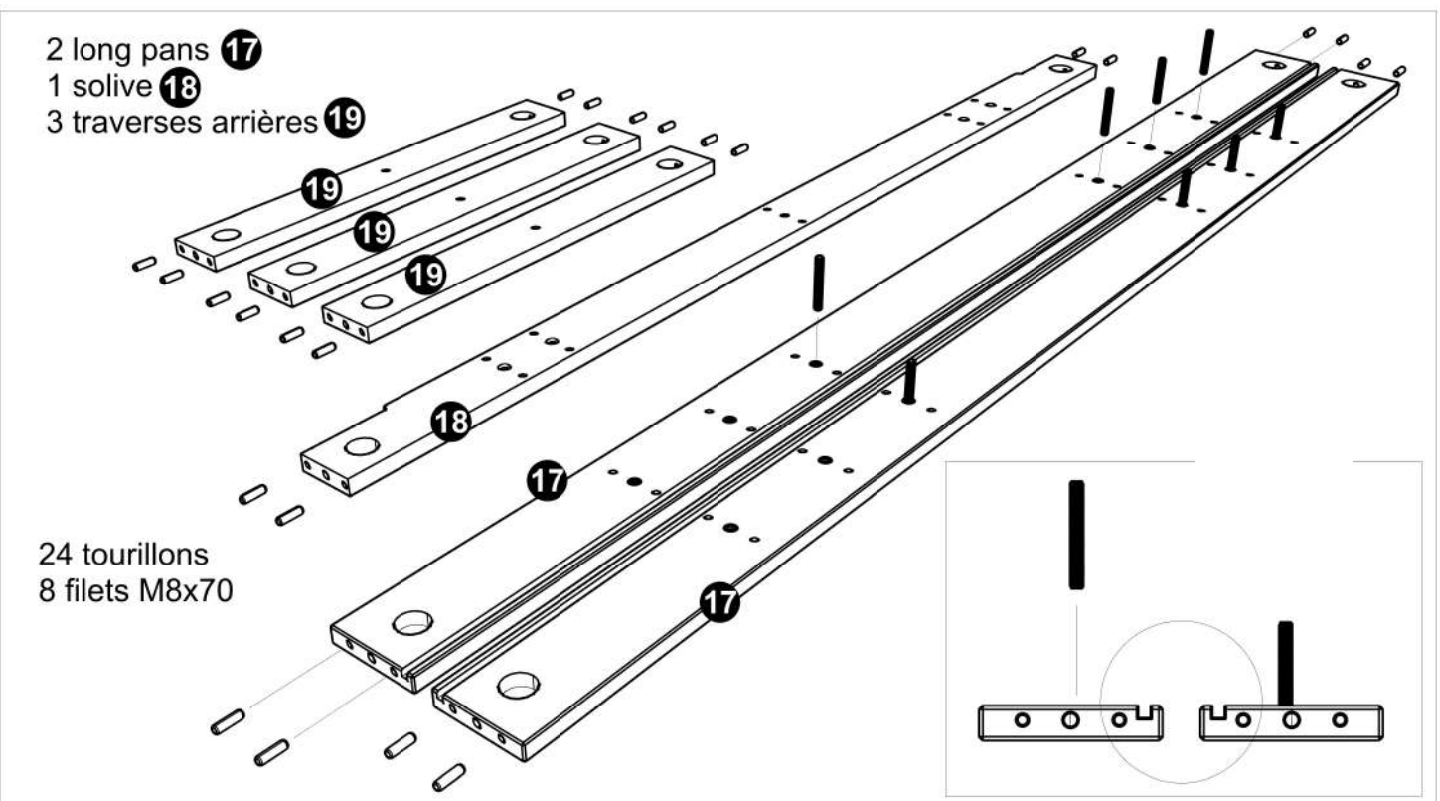
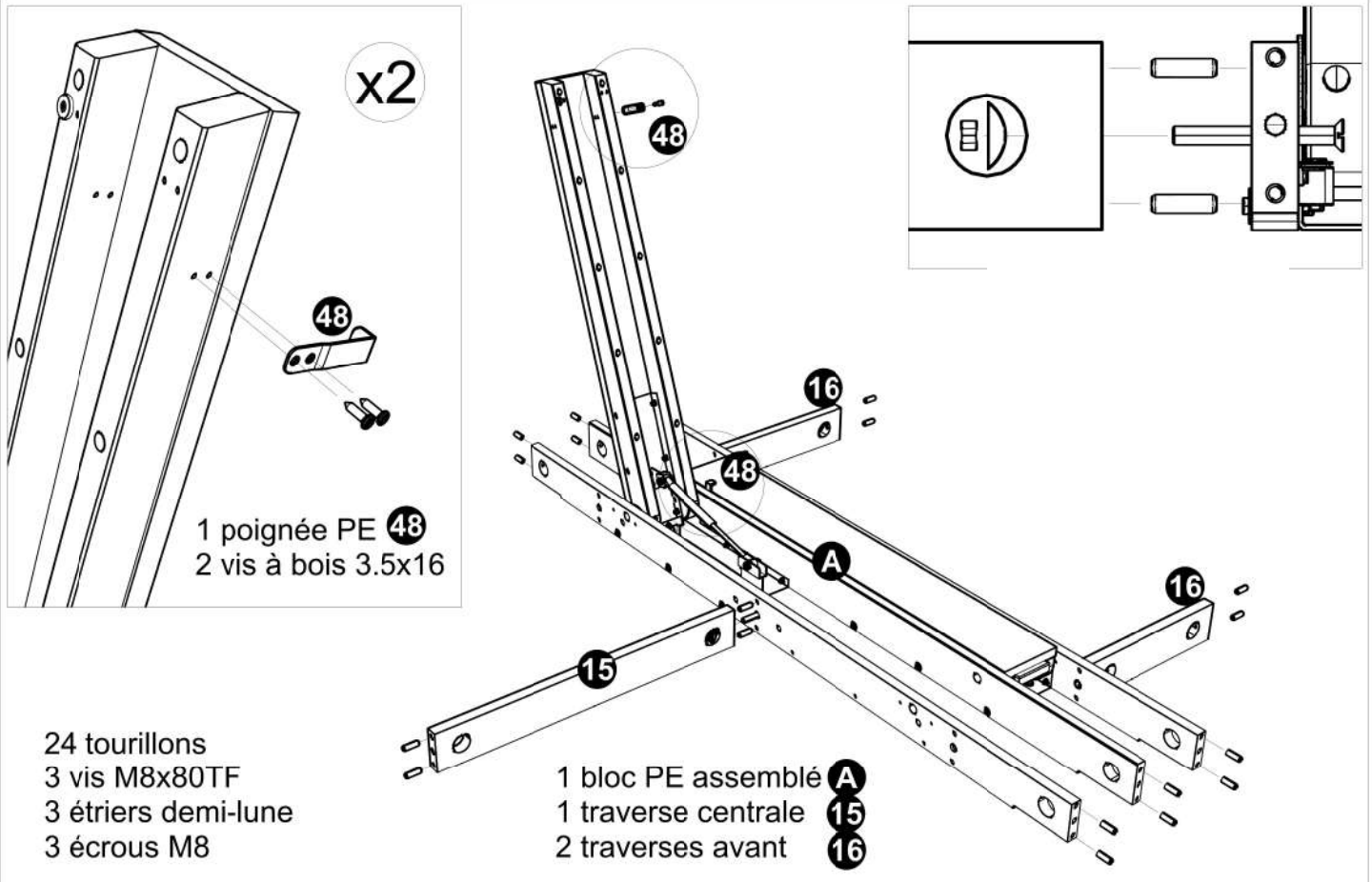




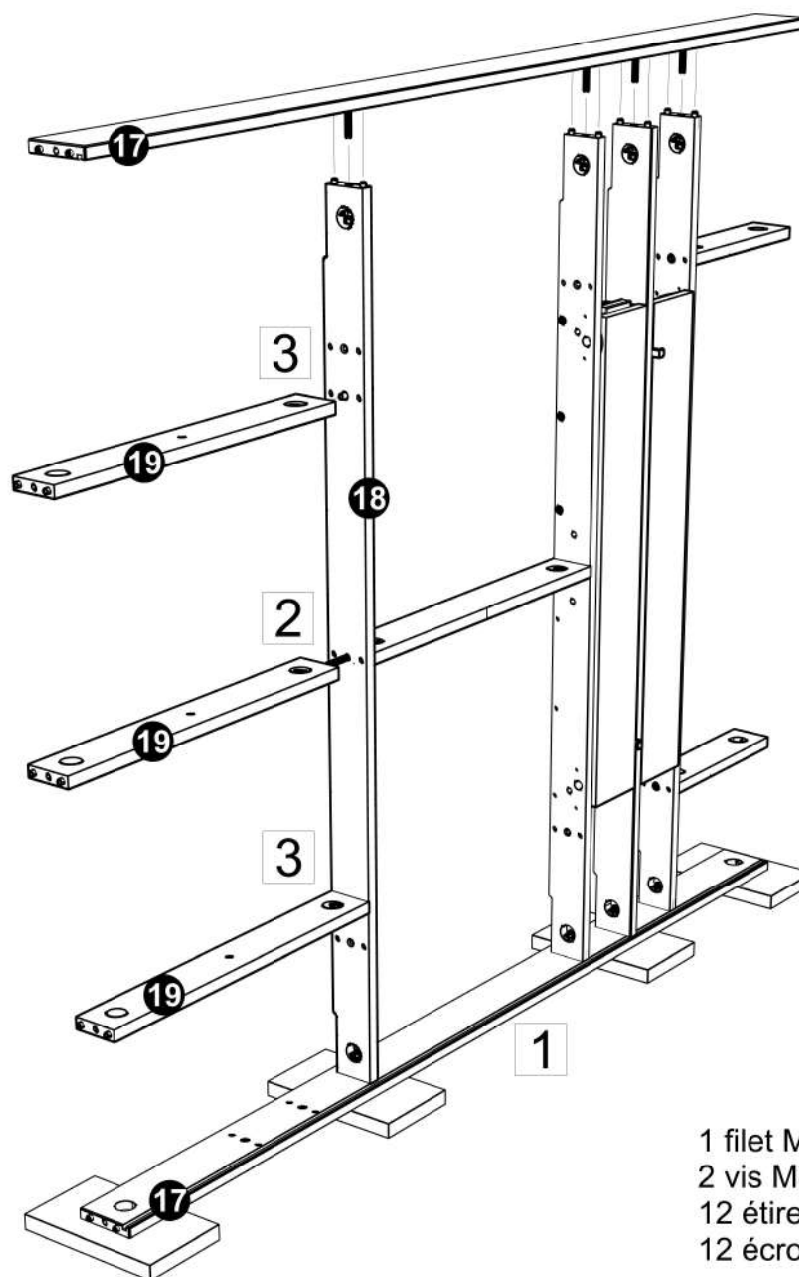
# Assemblage **J** plateau



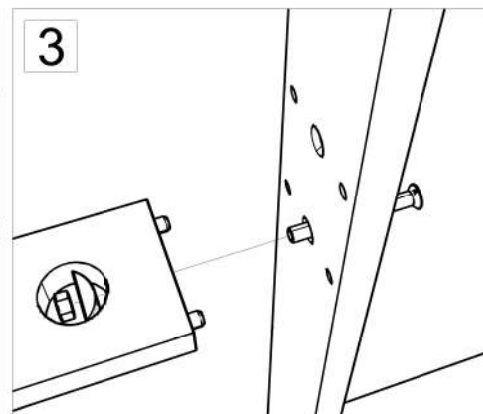
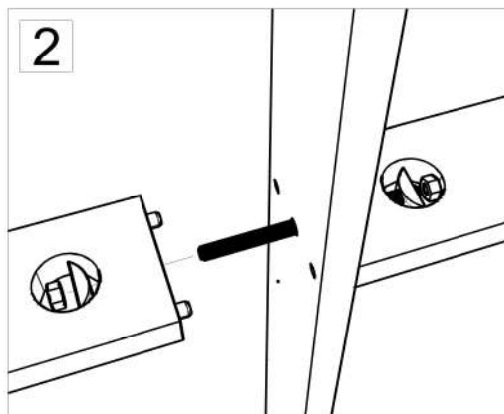
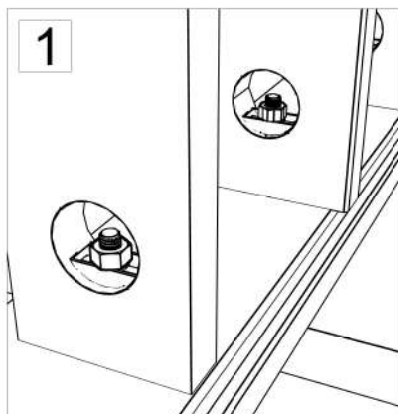
Pour l'assemblage d'un plateau taille 120, consulter annexe 3  
 Pour l'assemblage d'un plateau taille 180, consulter annexe 4

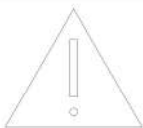


Le montage du plateau s'effectue verticalement :  
 Nous vous conseillons de monter le plateau sur  
 4 cales, de vous assurer de sa bonne stabilité et  
 d'oeuvrer à deux personnes.

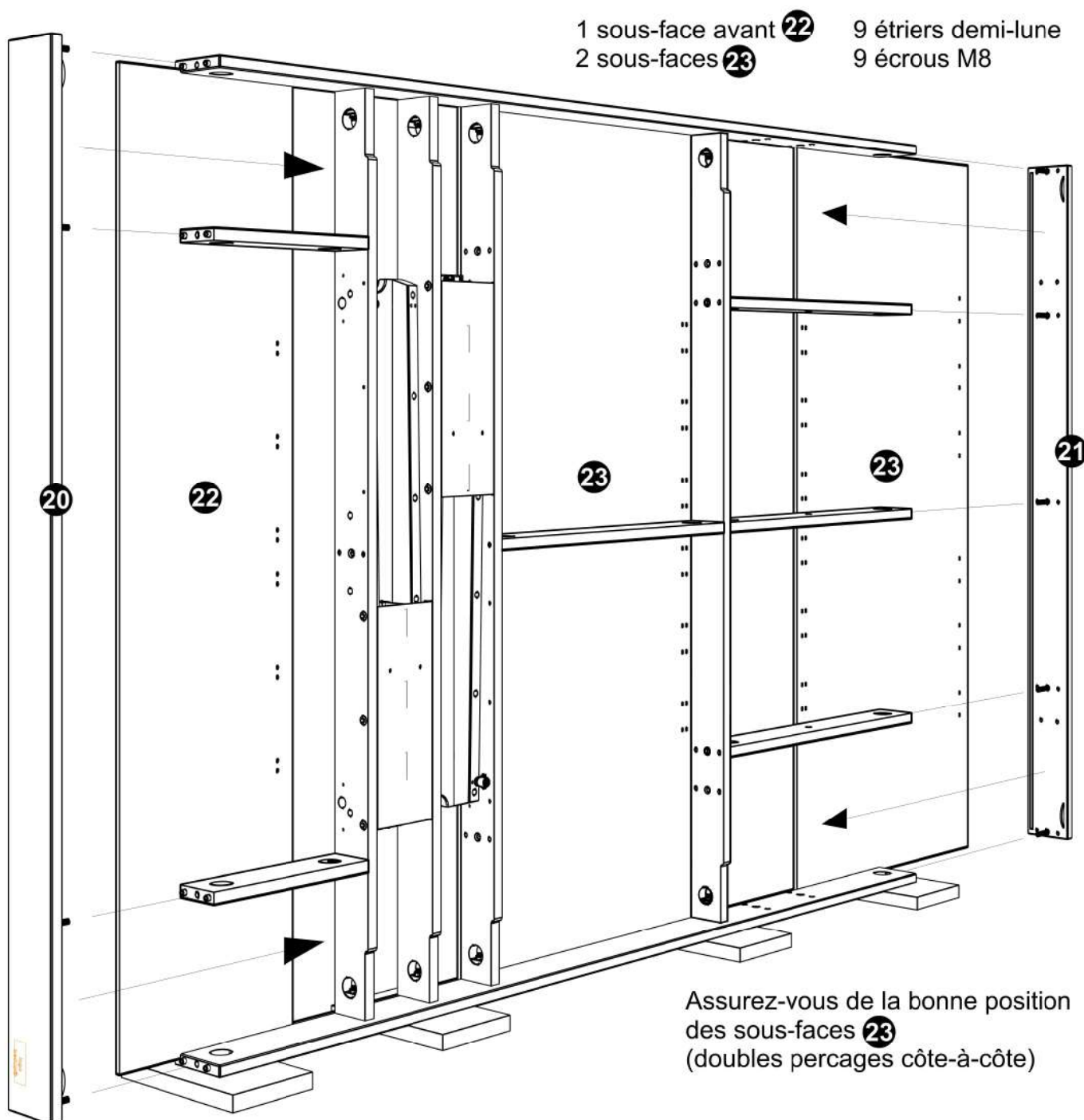
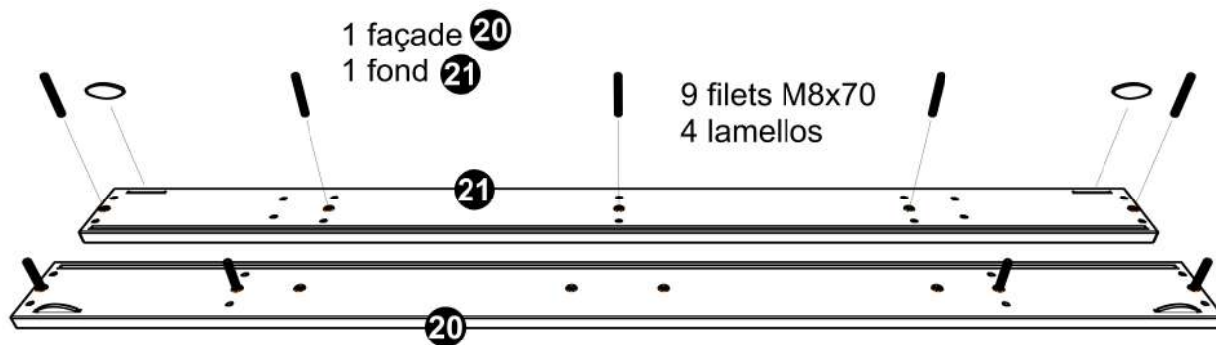


1 filet M8x140  
 2 vis M8x80TF  
 12 étirers demi-lune  
 12 écrous M8



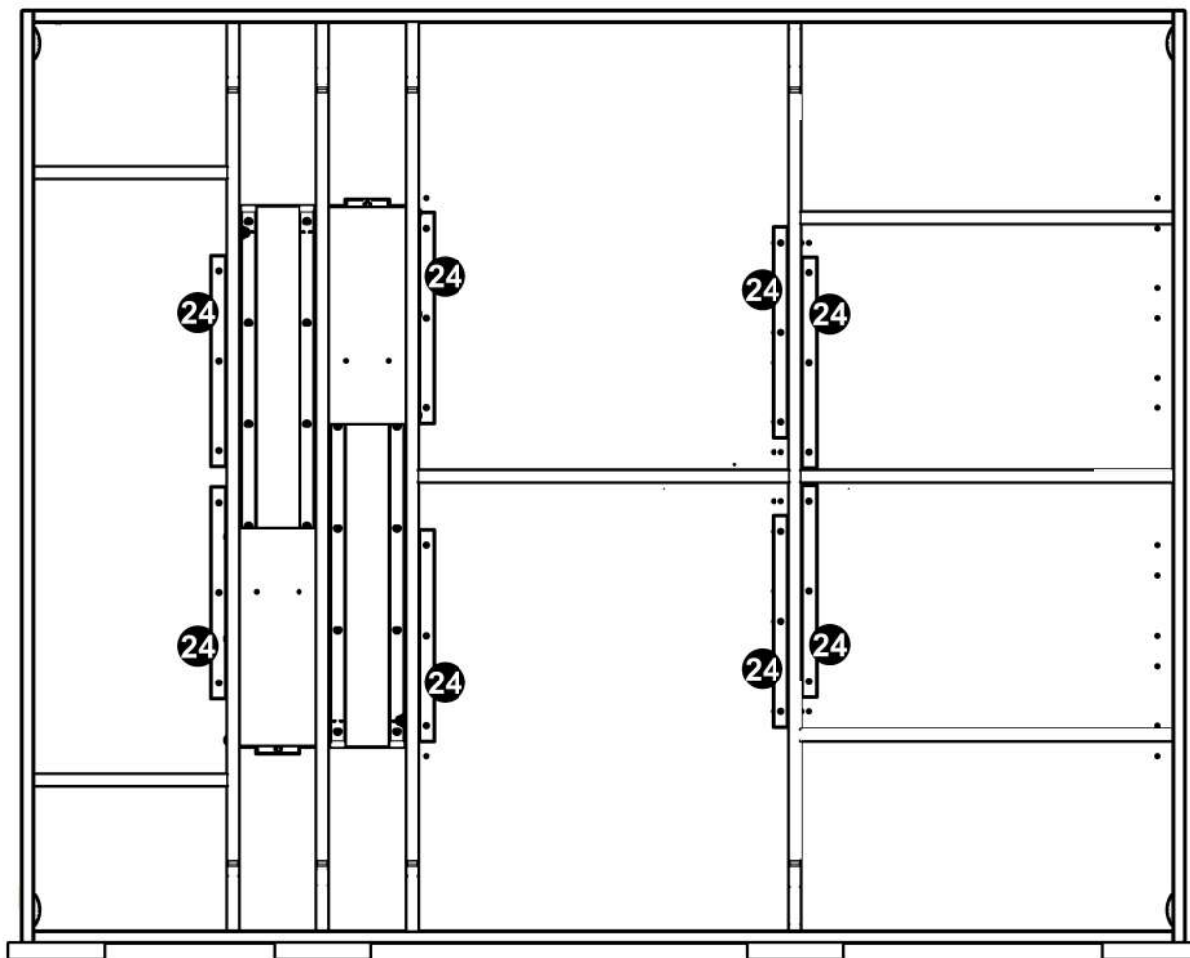
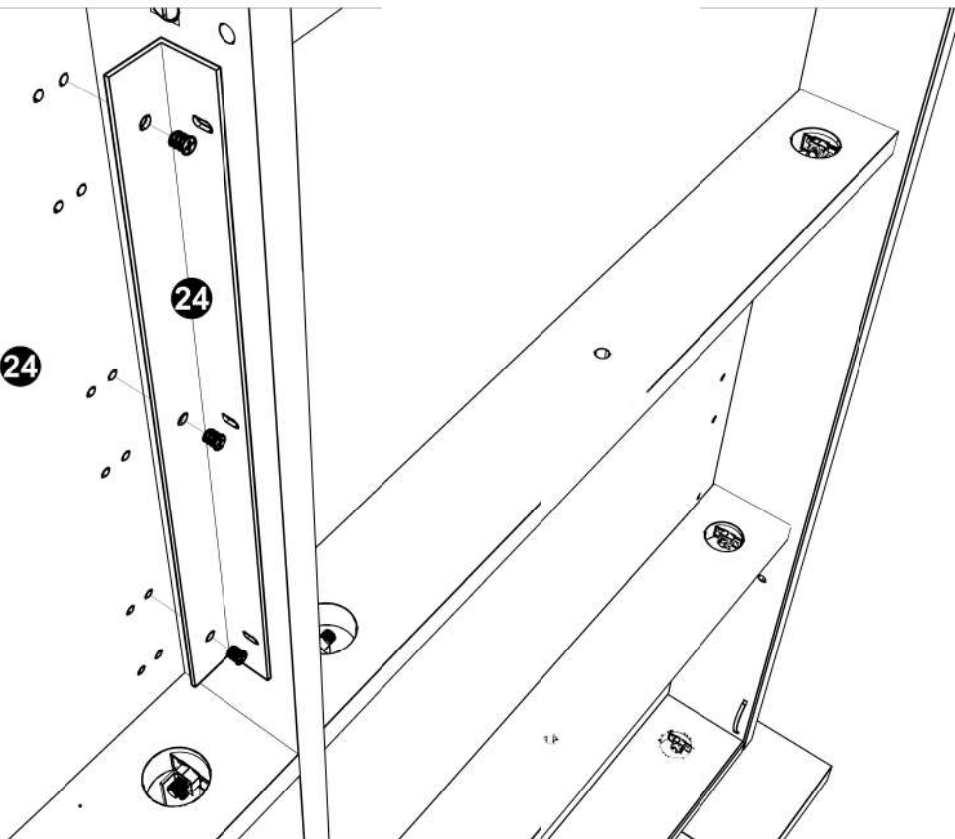


Si option spots, consulter annexe 5 p5.1 à 5.2

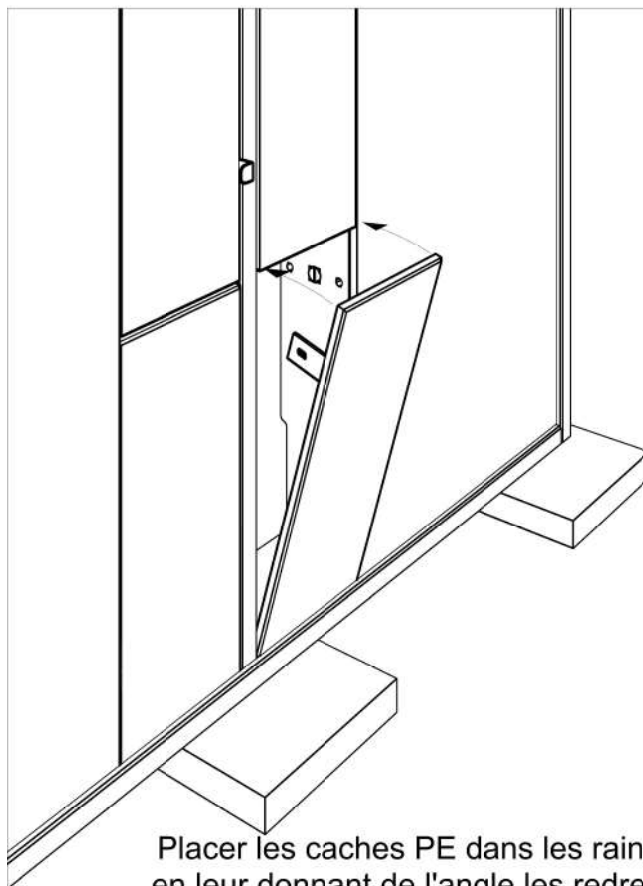
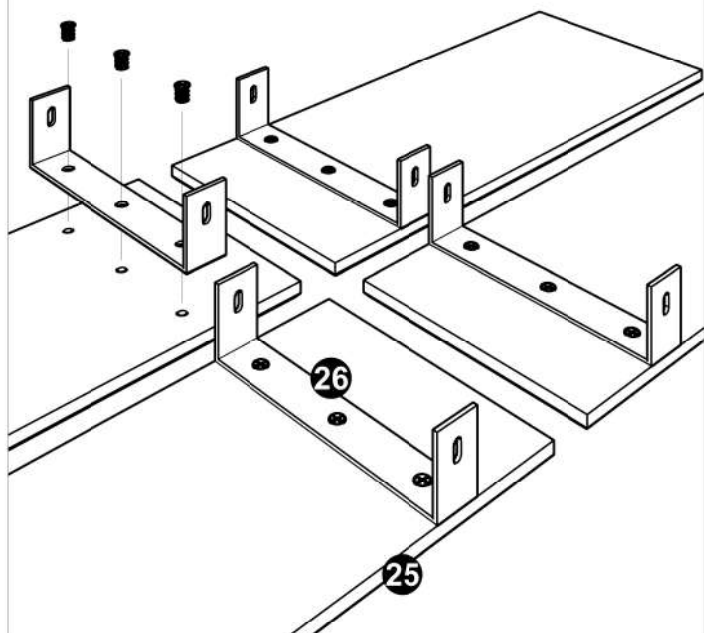


8 supports sous-face 24  
24 vis sous-face

Vissage modéré au  
tournevis manuel

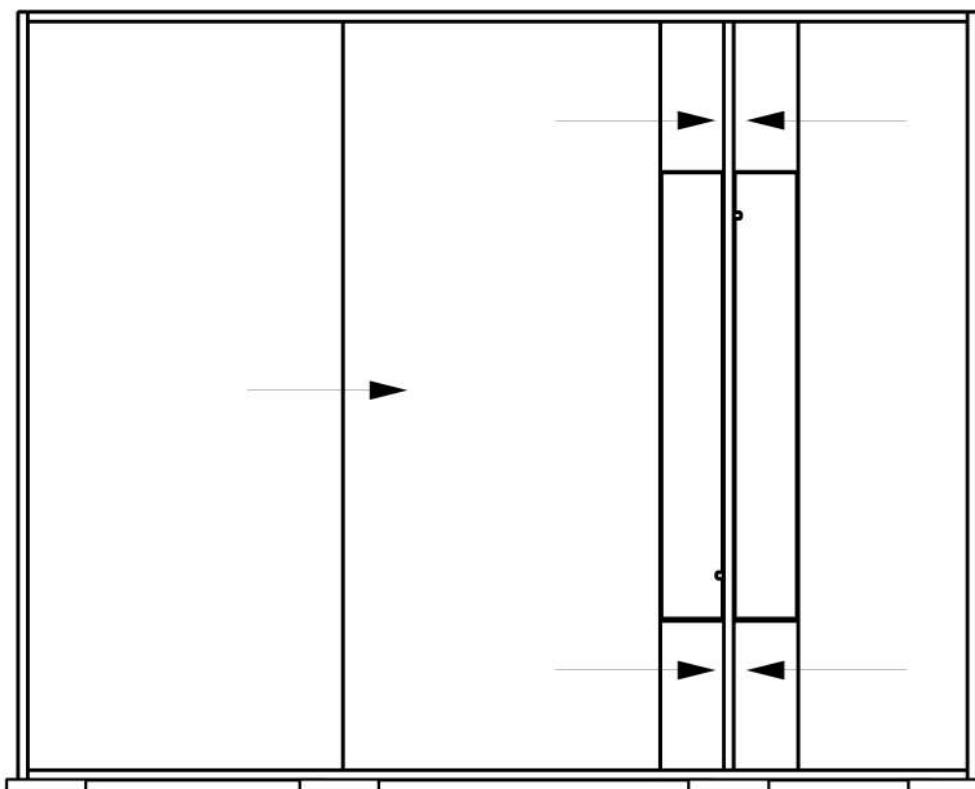


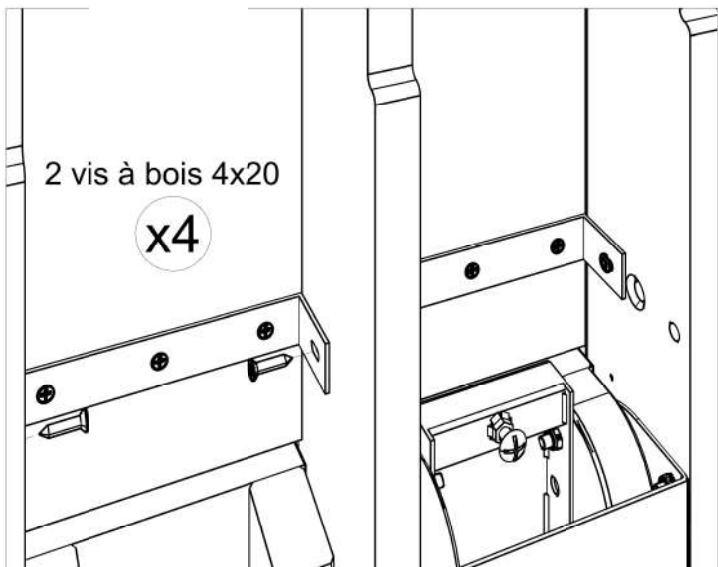
4 caches PE **25**  
 4 supports cache PE **26**  
 12 vis cache PE  
 (vissage modéré au tournevis)



Placer les caches PE dans les rainures en leur donnant de l'angle, les redresser et finir au fond de la rainure.

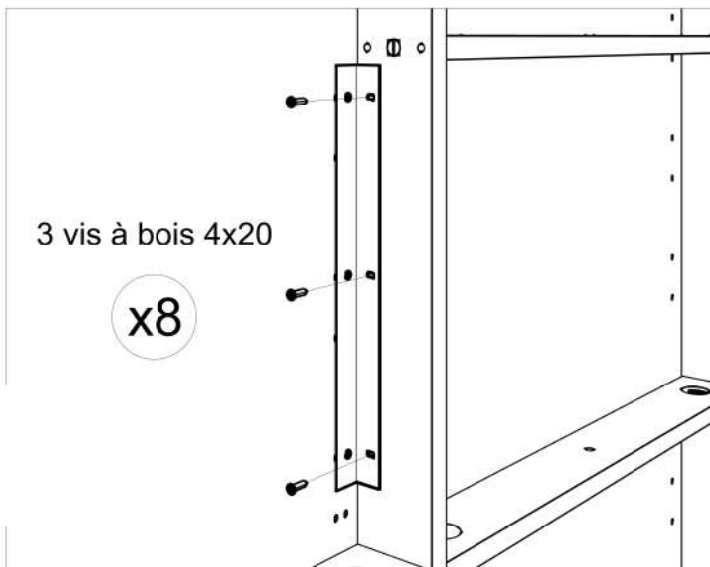
Faire converger l'ensemble des sous-faces vers la solive centrale des pieds, aligner les surfaces entre elles et les visser sur la structure (cf page suivante).





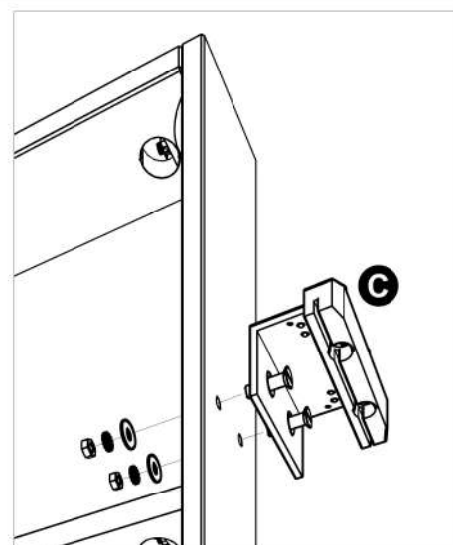
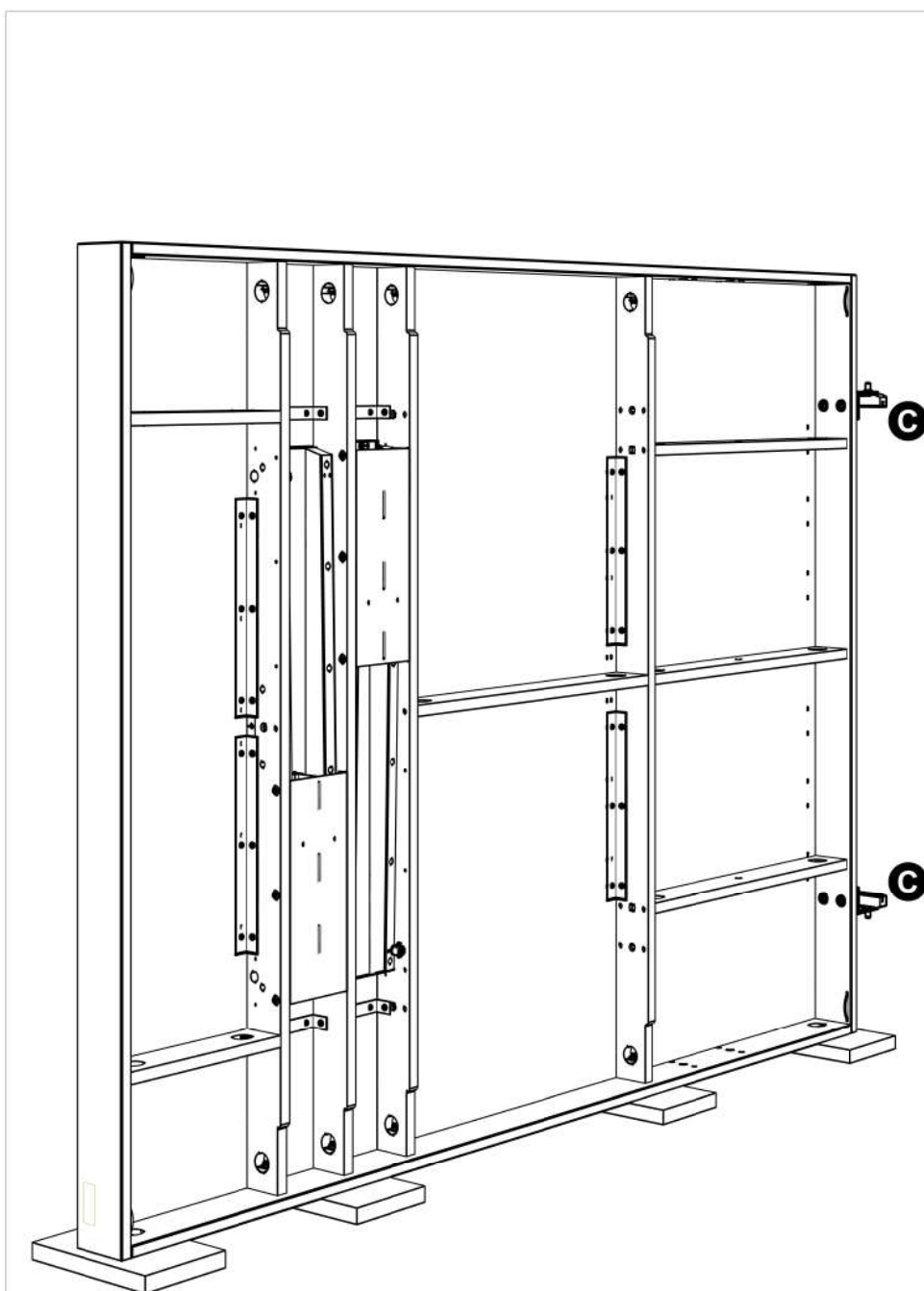
2 vis à bois 4x20

x4

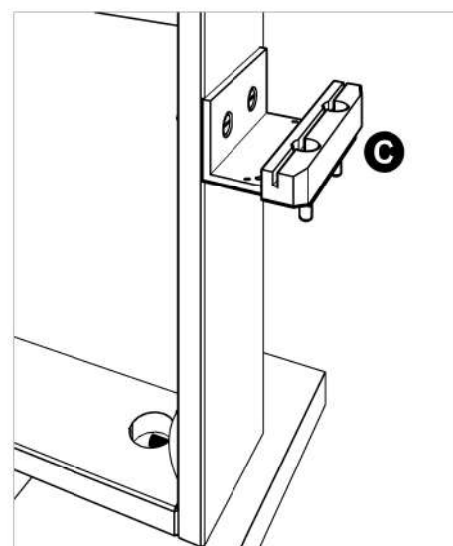


3 vis à bois 4x20

x8



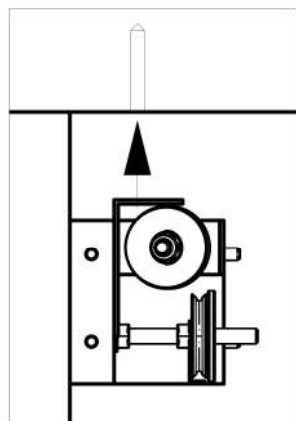
2 cornières assemblées **C**  
 4 vis M8x40TF  
 4 rondelles M8x22  
 4 rondelles M8 éventail  
 4 écrous M8



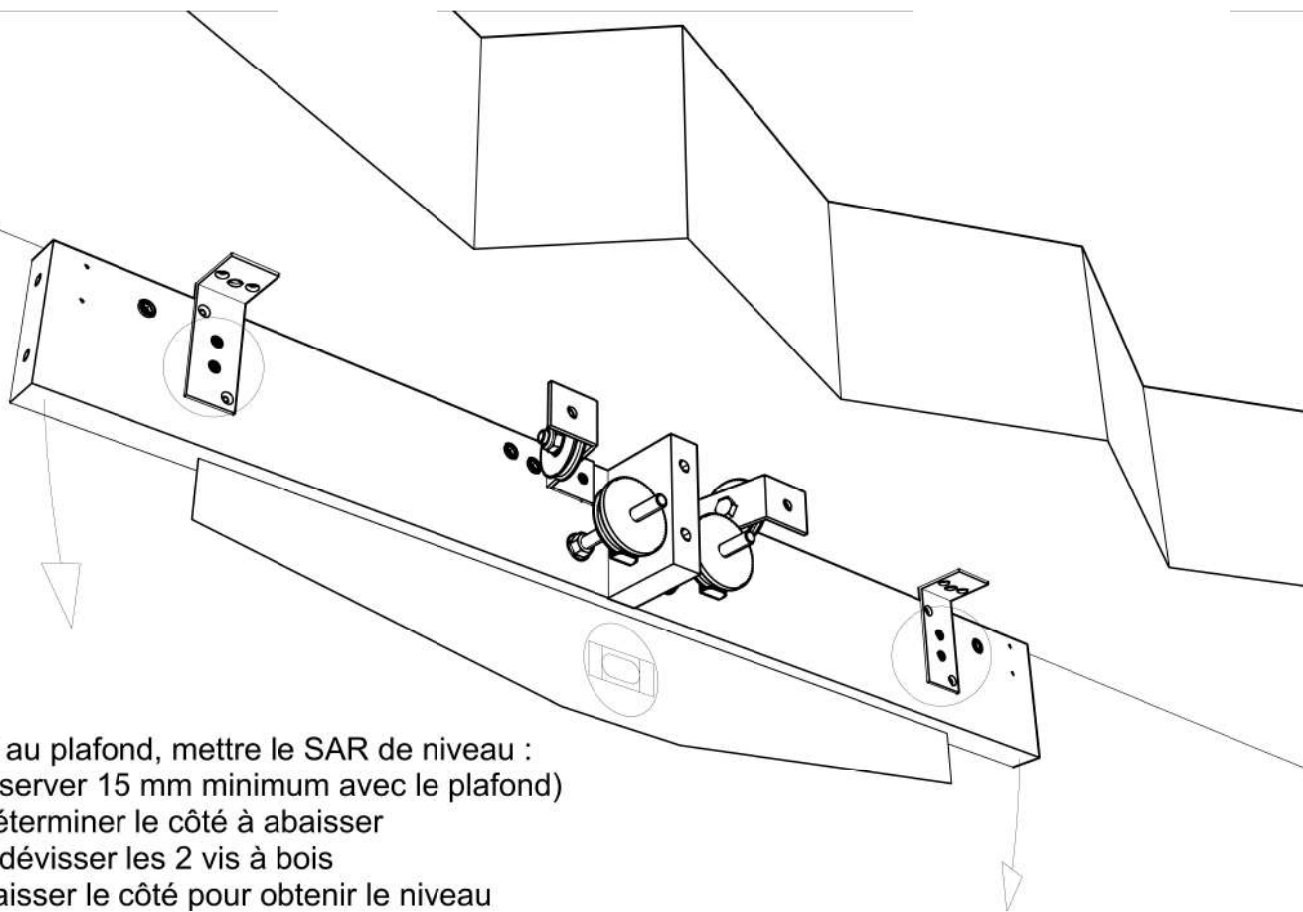
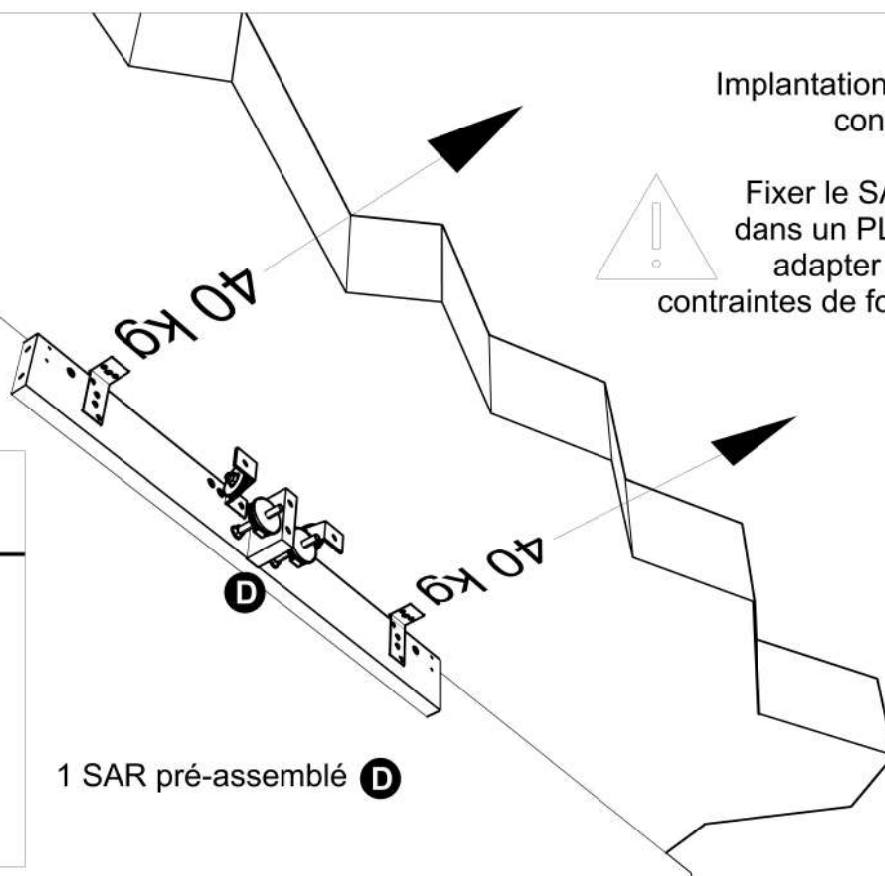
# Pose structure murale

Implantation de la structure :  
consulter l'annexe 1.

Fixer le SAR pré-assemblé  
dans un PLAFOND PLEIN :  
adapter le chevillage aux  
contraintes de forces cisillantes.

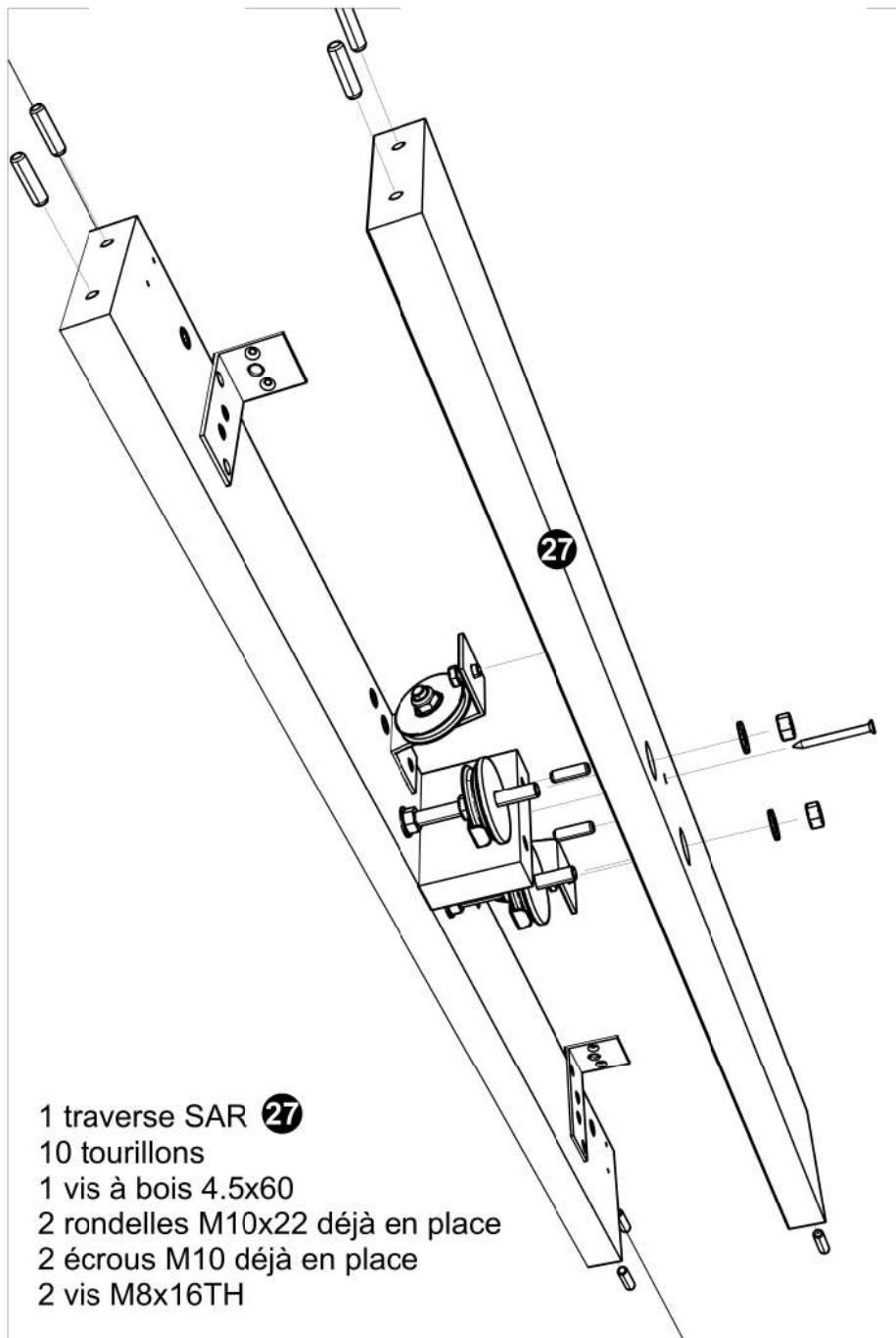


1 SAR pré-assemblé **D**

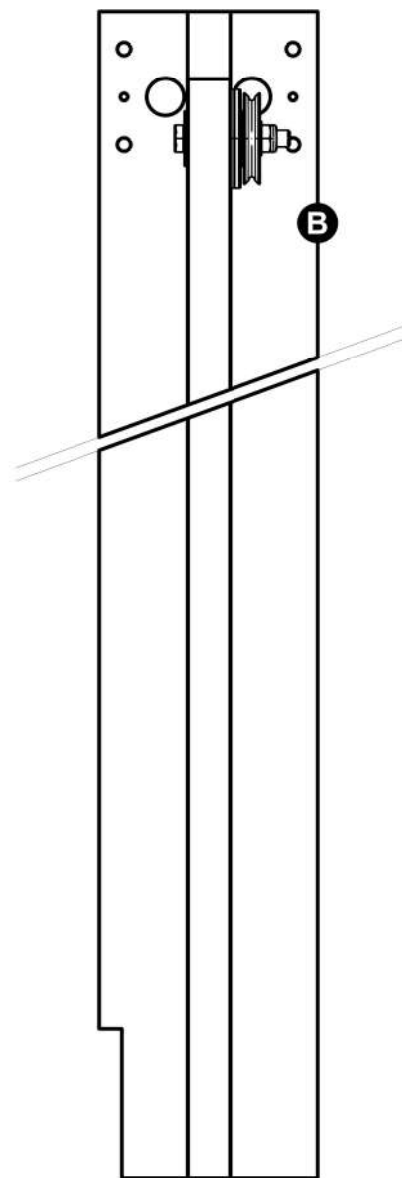


Fixé au plafond, mettre le SAR de niveau :  
(conserver 15 mm minimum avec le plafond)

- 1- déterminer le côté à abaisser
- 2- y dévisser les 2 vis à bois
- 3- baisser le côté pour obtenir le niveau
- 4- y revisser les 2 vis à bois



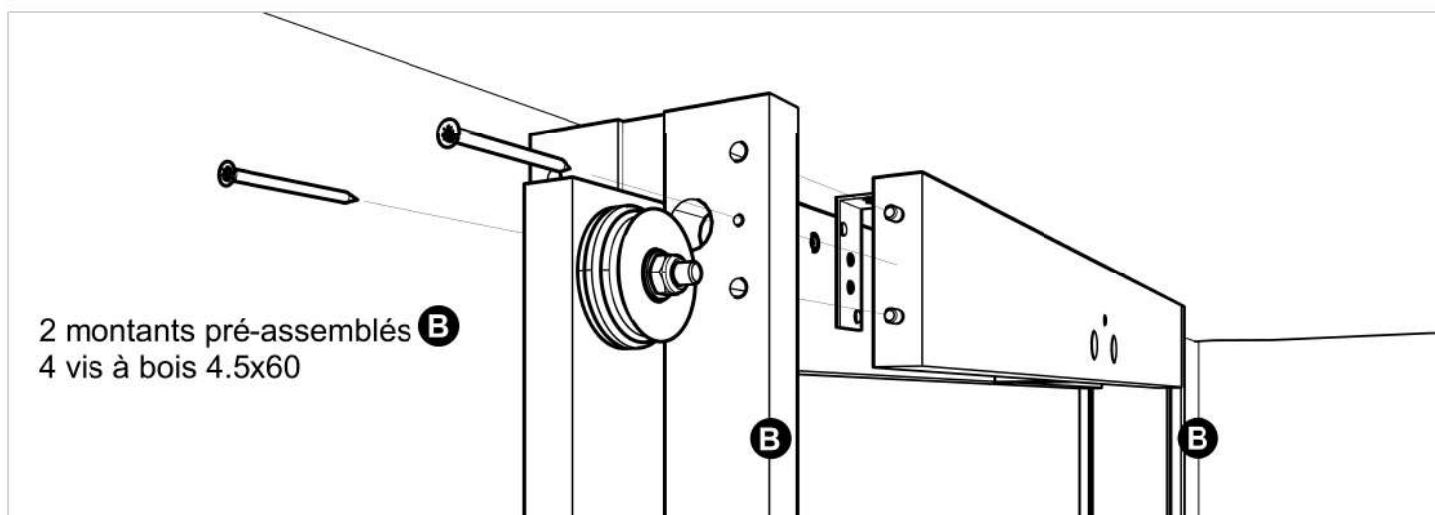
- 1 traverse SAR **27**
- 10 tourillons
- 1 vis à bois 4.5x60
- 2 rondelles M10x22 déjà en place
- 2 écrous M10 déjà en place
- 2 vis M8x16TH



Si présence de plinthe, scier une découpe aux dimensions sur la partie arrière basse des montants.

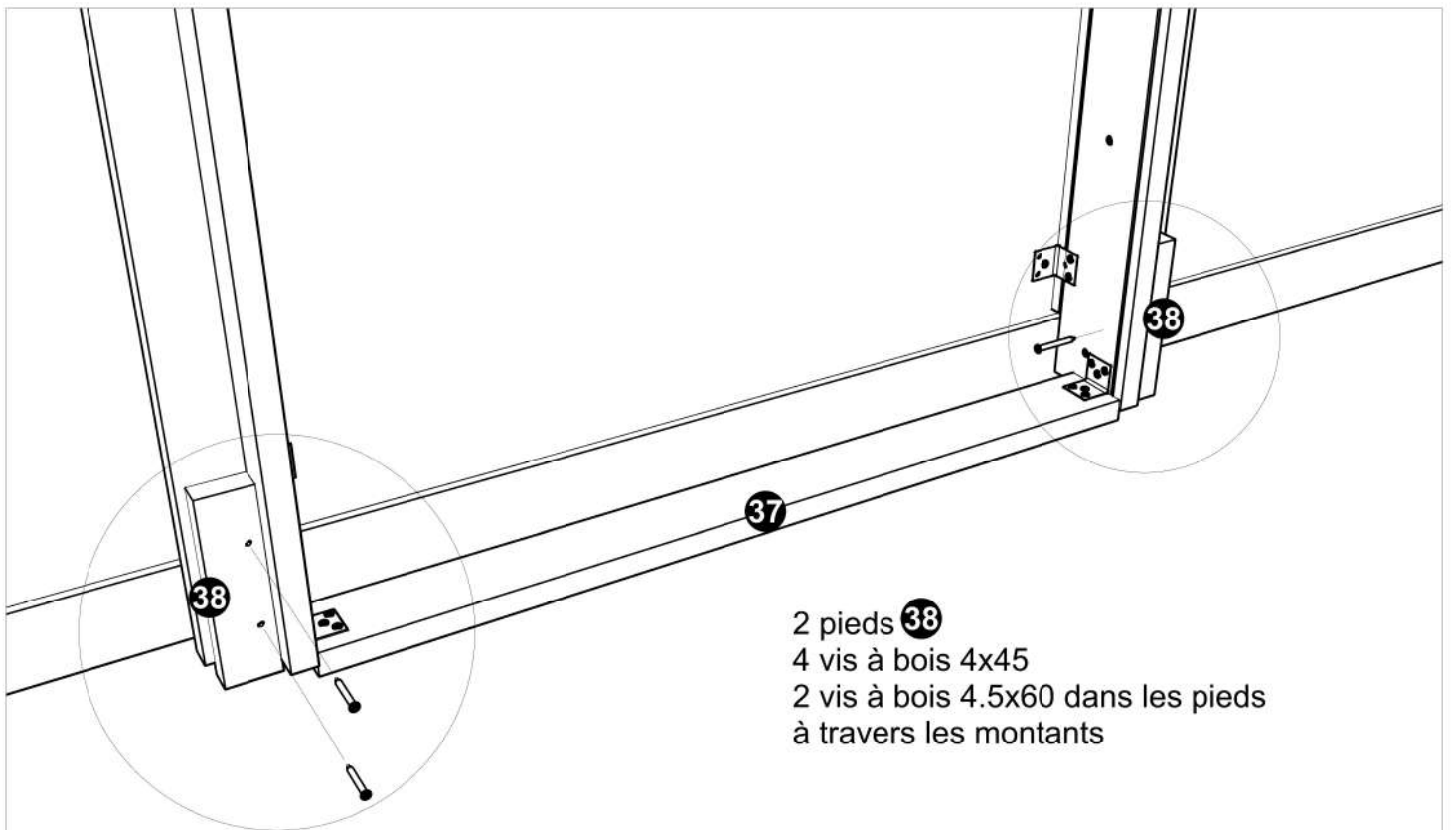
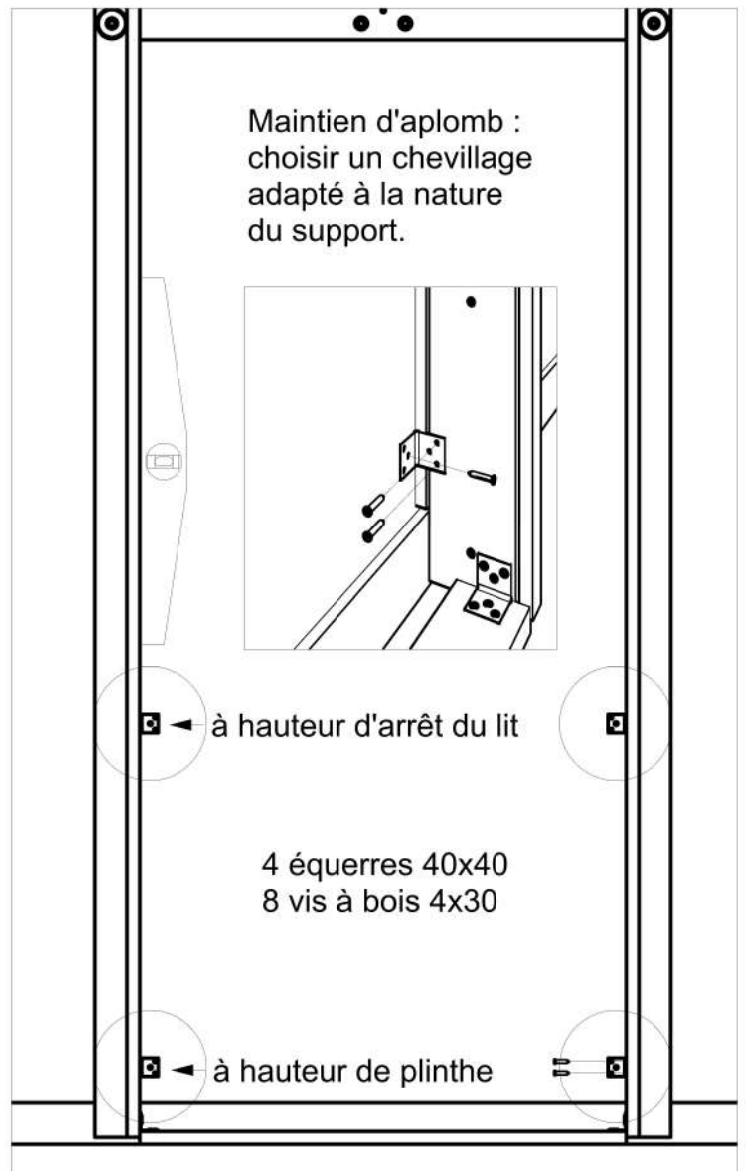
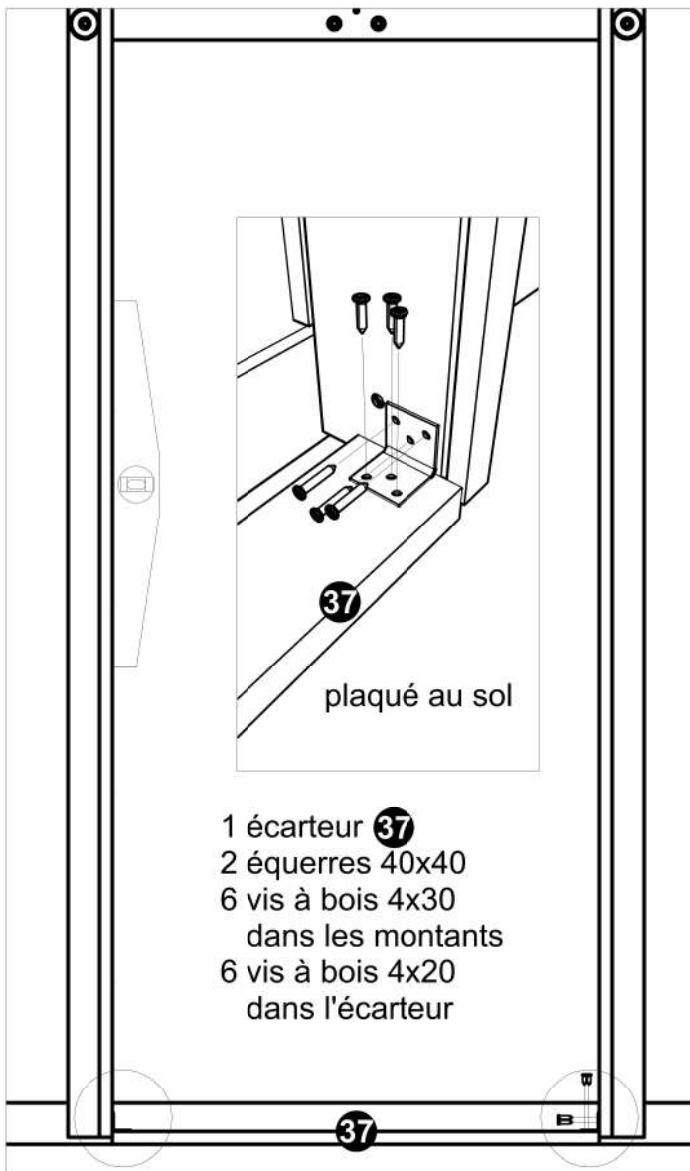


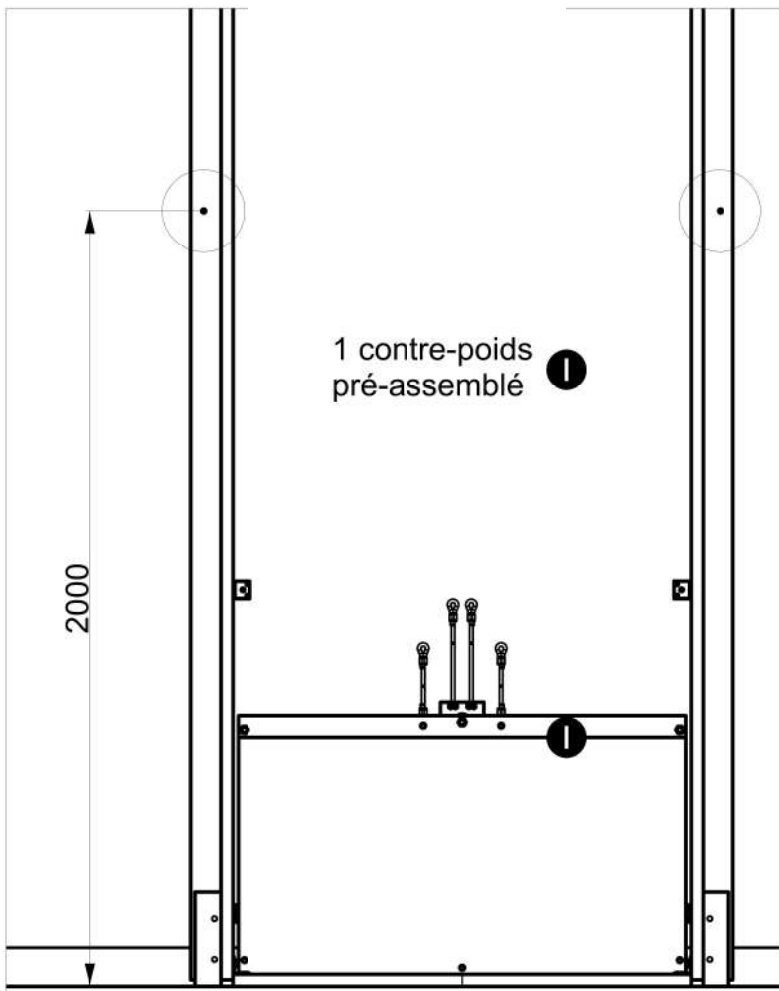
Si option SPOTS, consulter annexe 5 pages 5.3 à 5.5



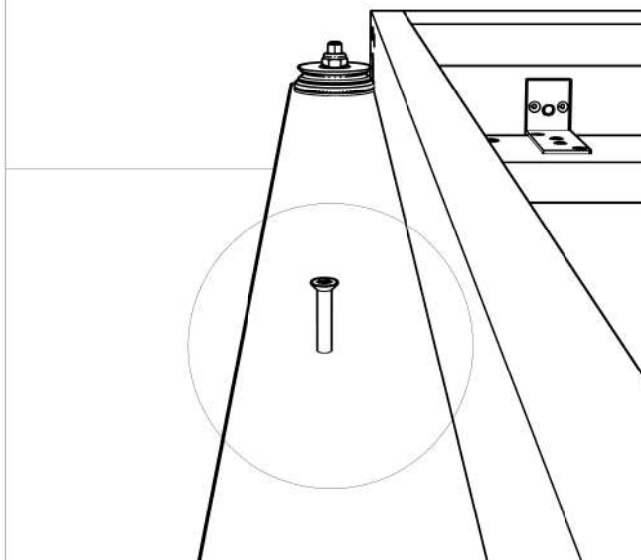
- 2 montants pré-assemblés **B**
- 4 vis à bois 4.5x60





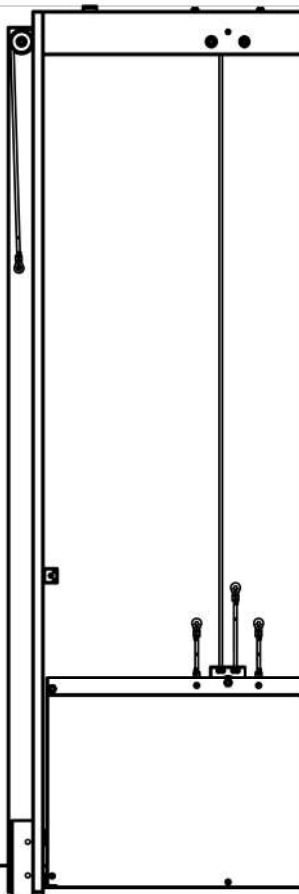
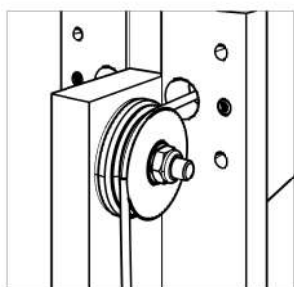


Visser temporairement 1 vis à bois 4.5x60 dans chaque montant à env. 200cm du sol, sortante d'env. 25mm



1

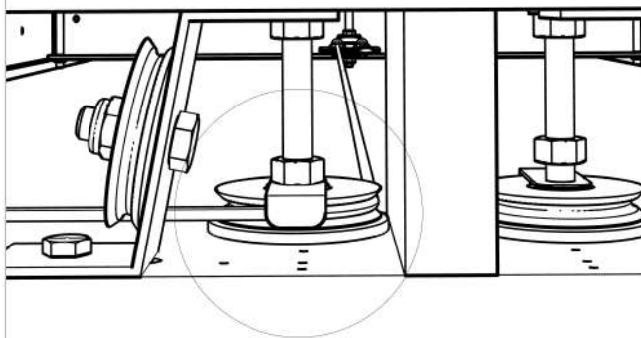
Accrocher une extrémité du câble galva (aspect mat) sur le montant en la passant sur 2 poulies.

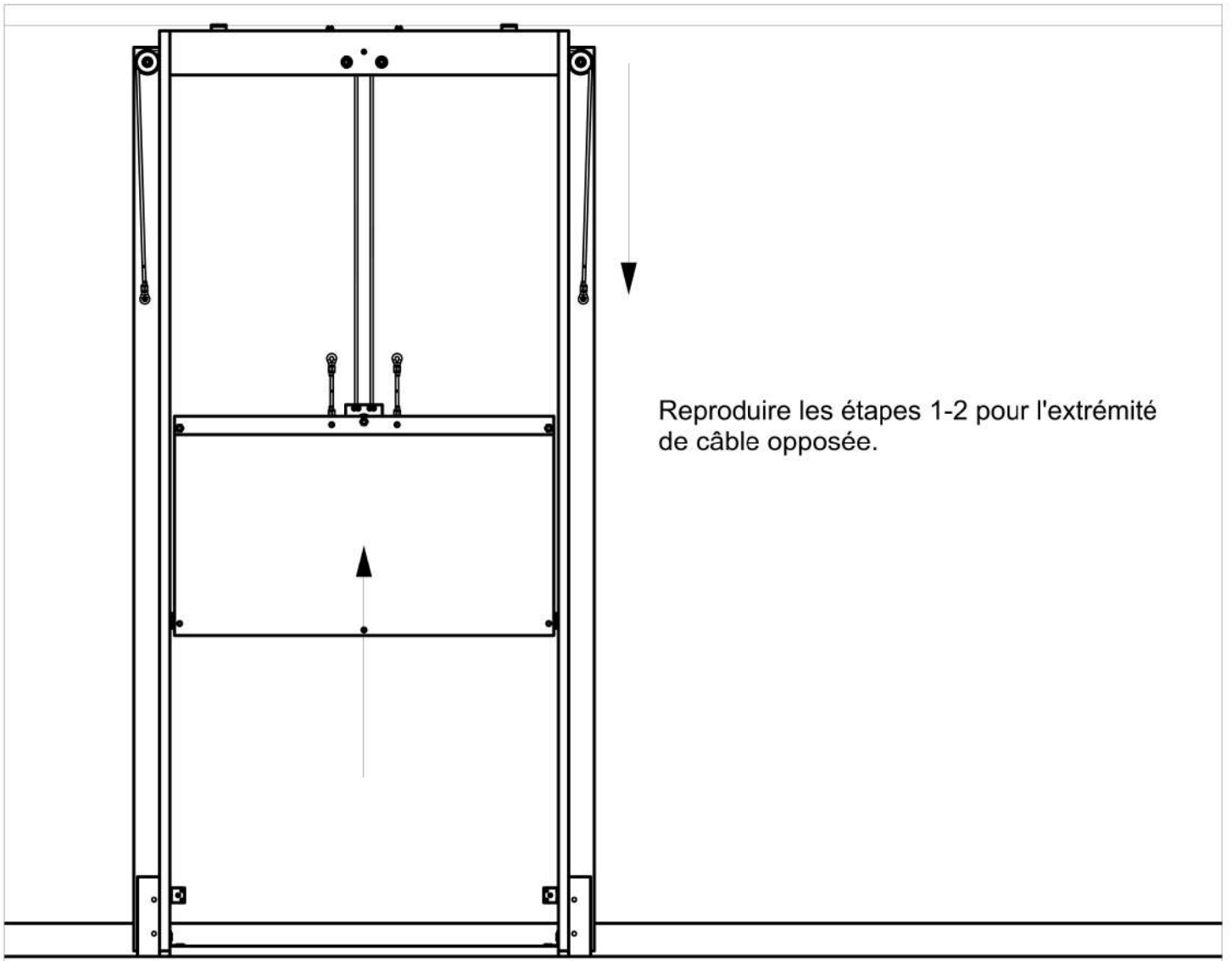


2

Faire pivoter l'équerre anti sortie de câble sur le dessus de la poulie. Veiller à ce qu'elle ne frotte pas au câble.

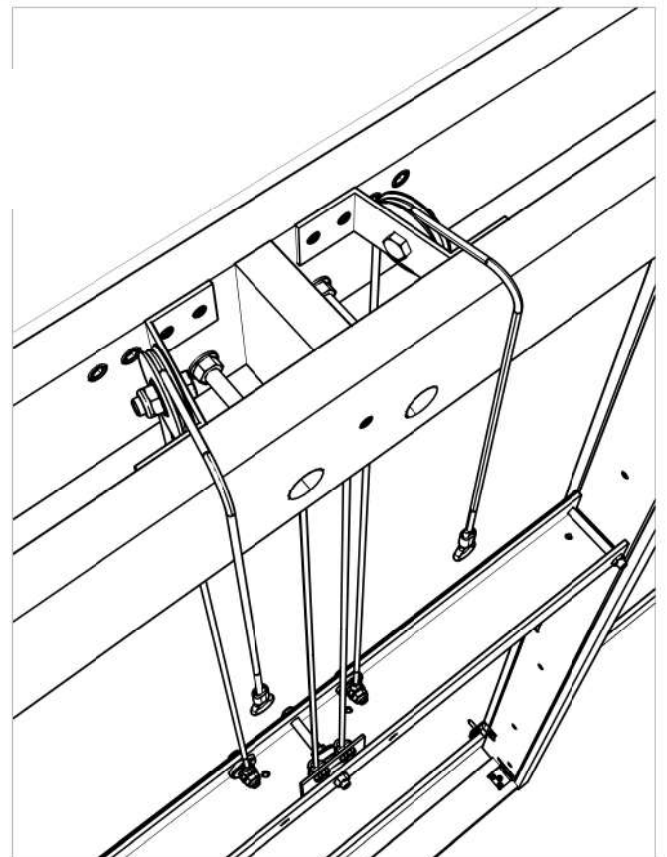
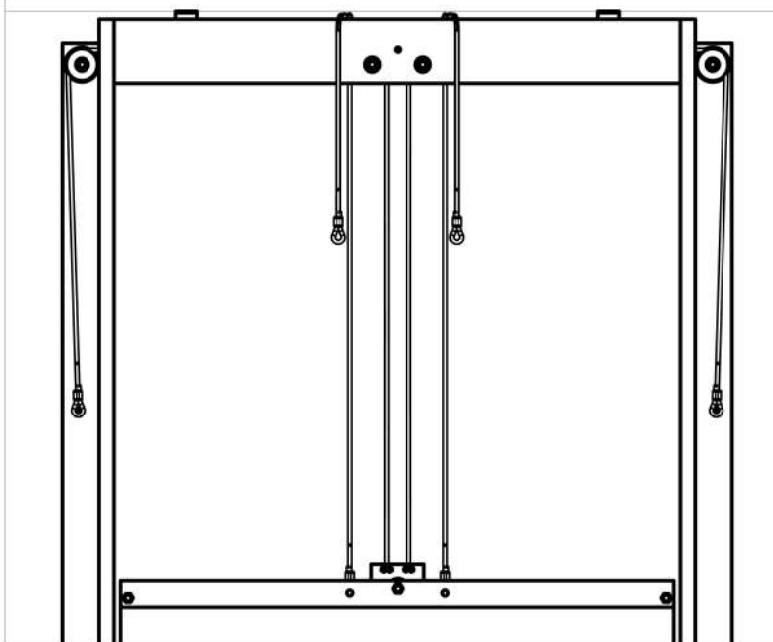
Bloquer la position en serrant l'écrou M10.





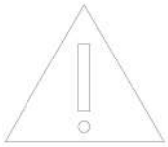
Reproduire les étapes 1-2 pour l'extrémité de câble opposée.

Placer les 2 câbles inox (aspect brillant) en position d'attente sur leurs poulies.

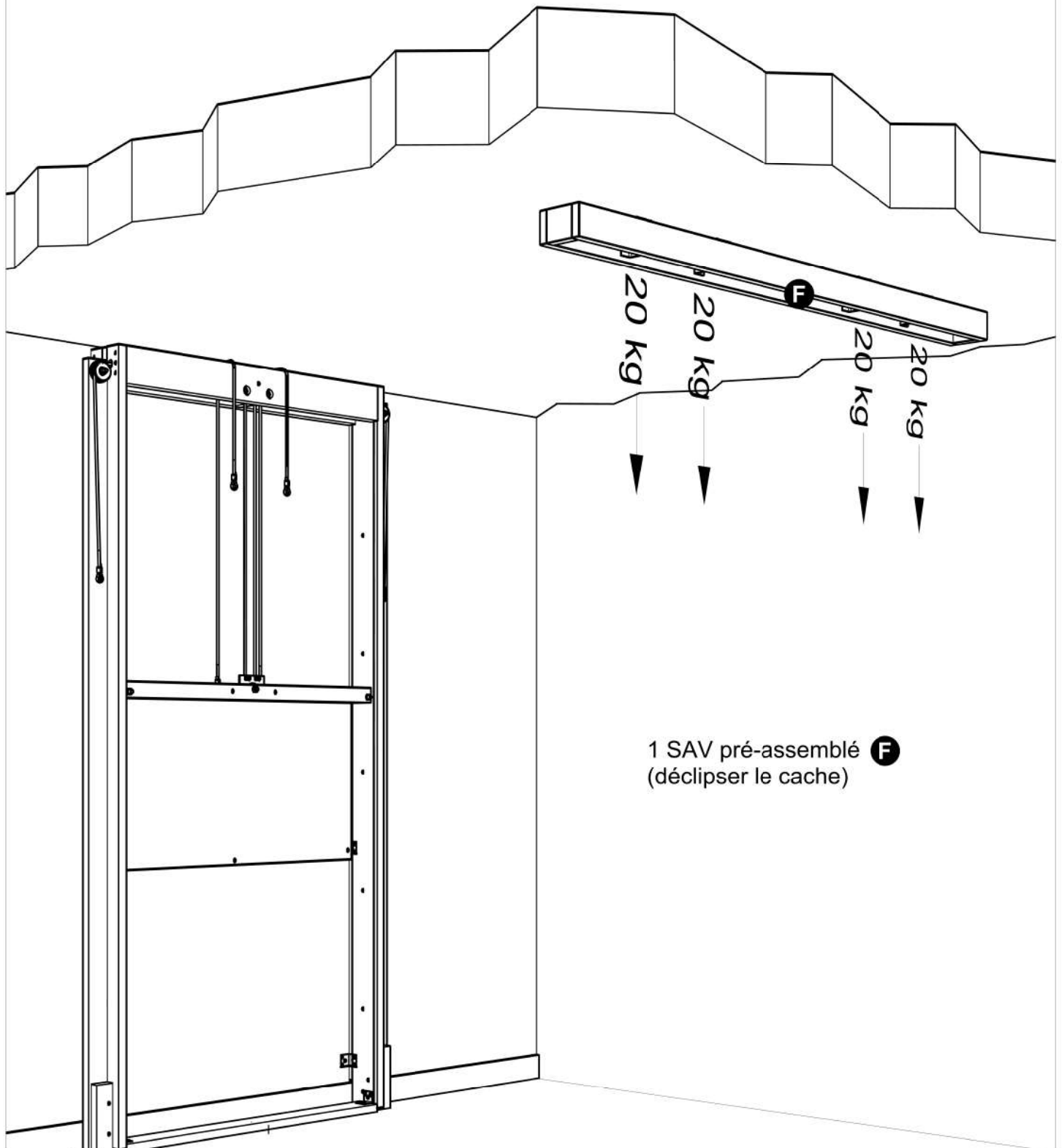


# Pose Support AVant (SAV)

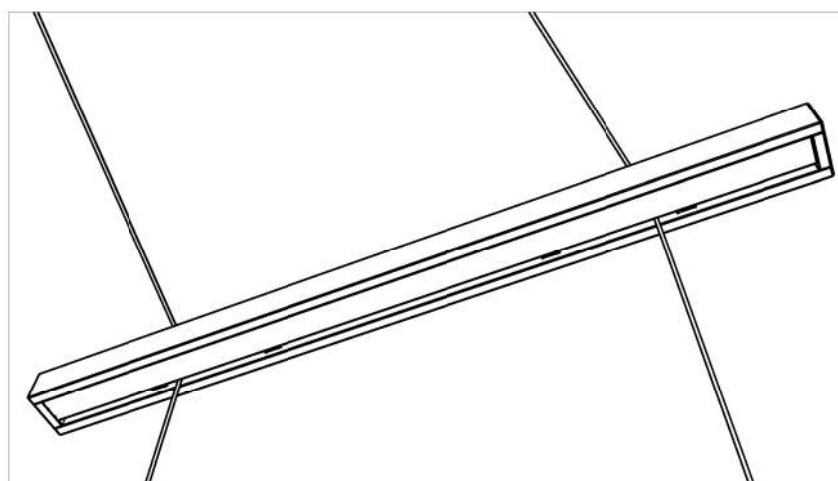
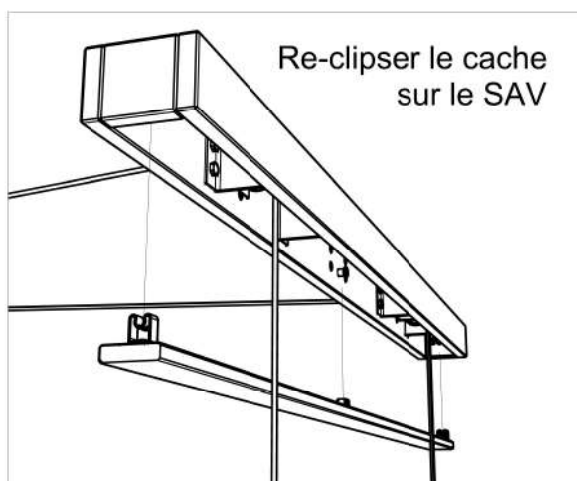
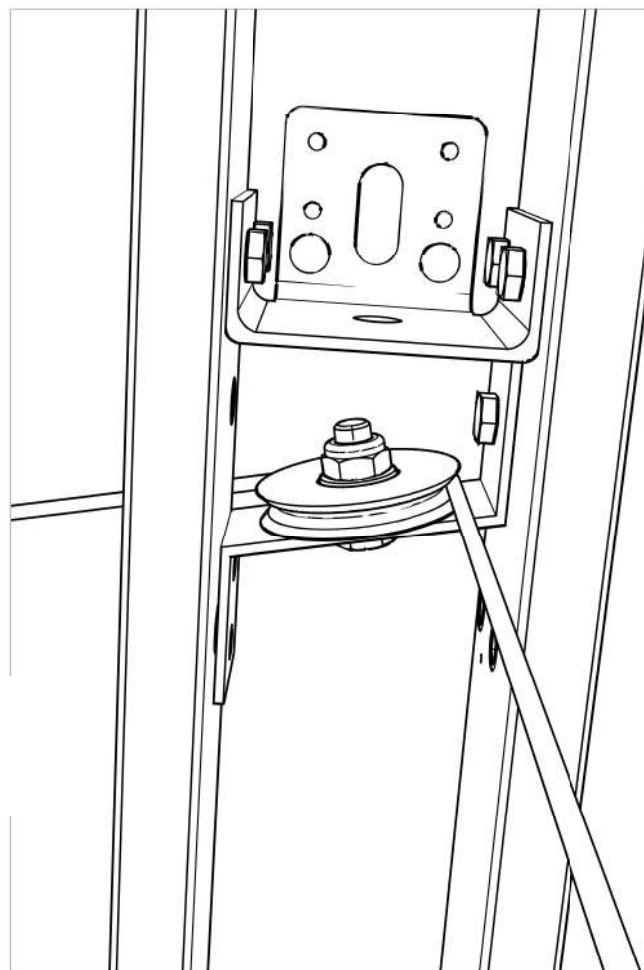
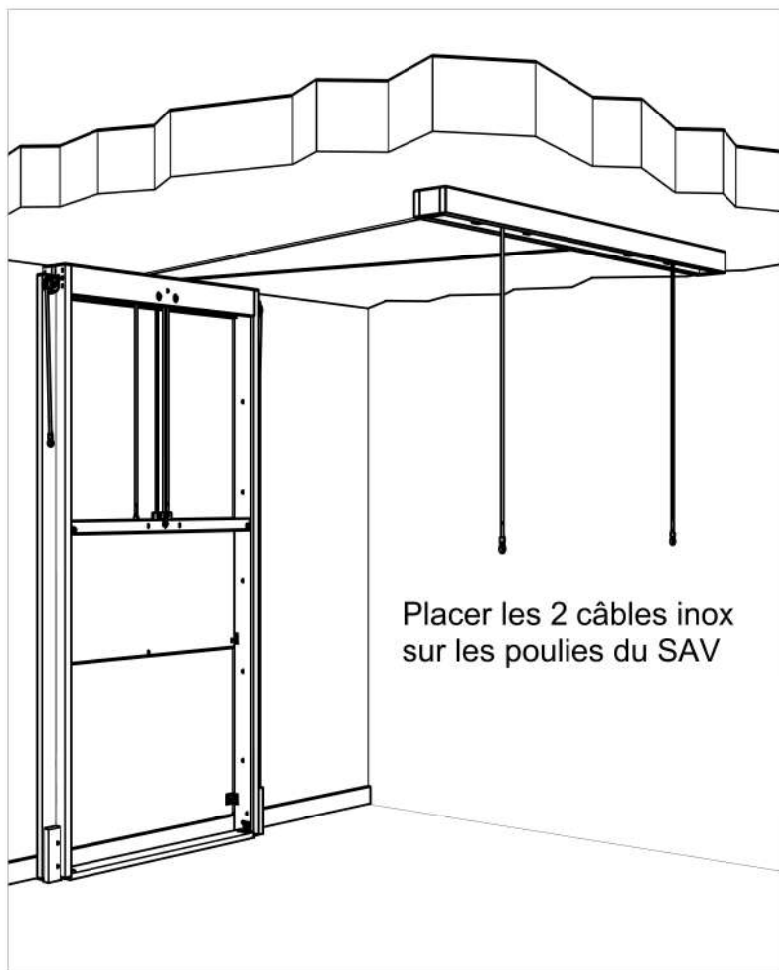
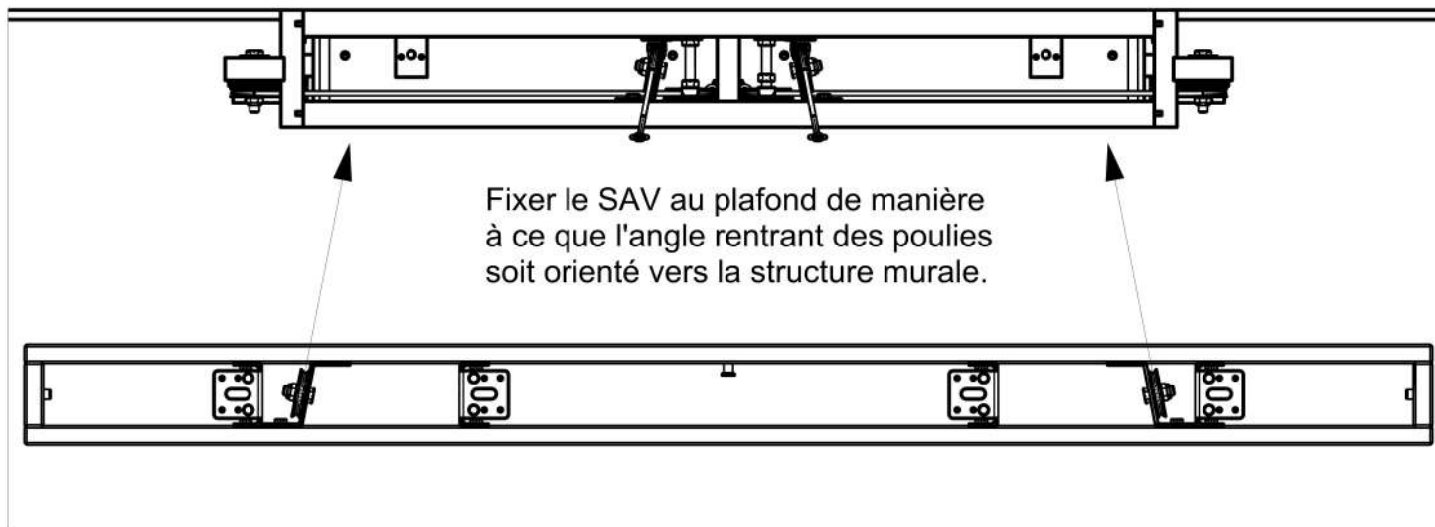
Implantation du SAV : consulter l'annexe 2.



Fixation du SAV dans un PLAFOND PLEIN :  
adapter le chevillage à la charge verticale permanente de 80kg répartis sur  
4 points et ajouter un coefficient de sécurité x4, soit 80kg de résistance à l'  
arrachement par point d'ancrage.

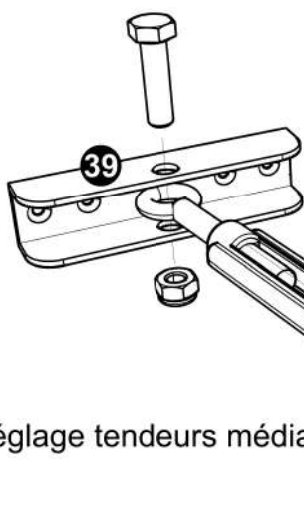
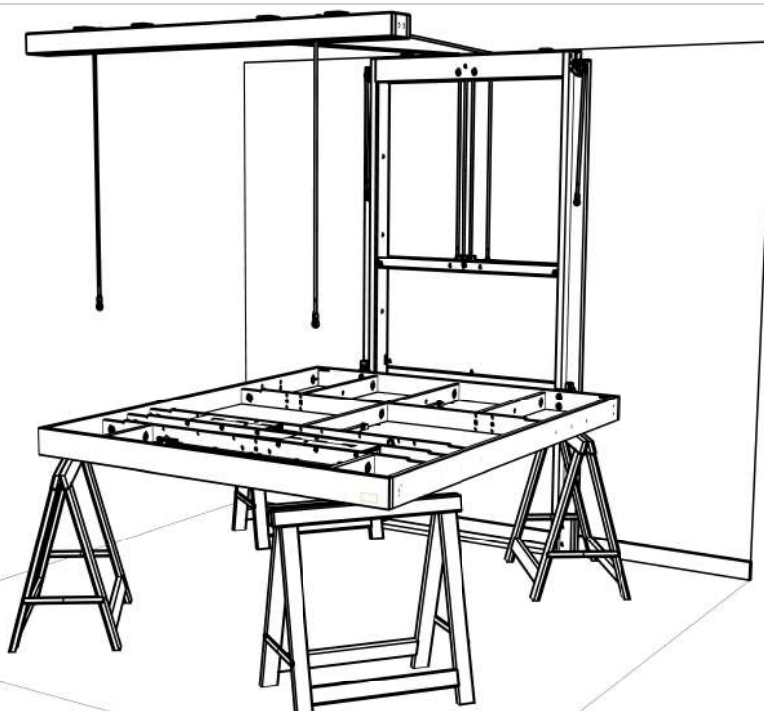


1 SAV pré-assemblé **F**  
(déclipser le cache)



# Pose plateau

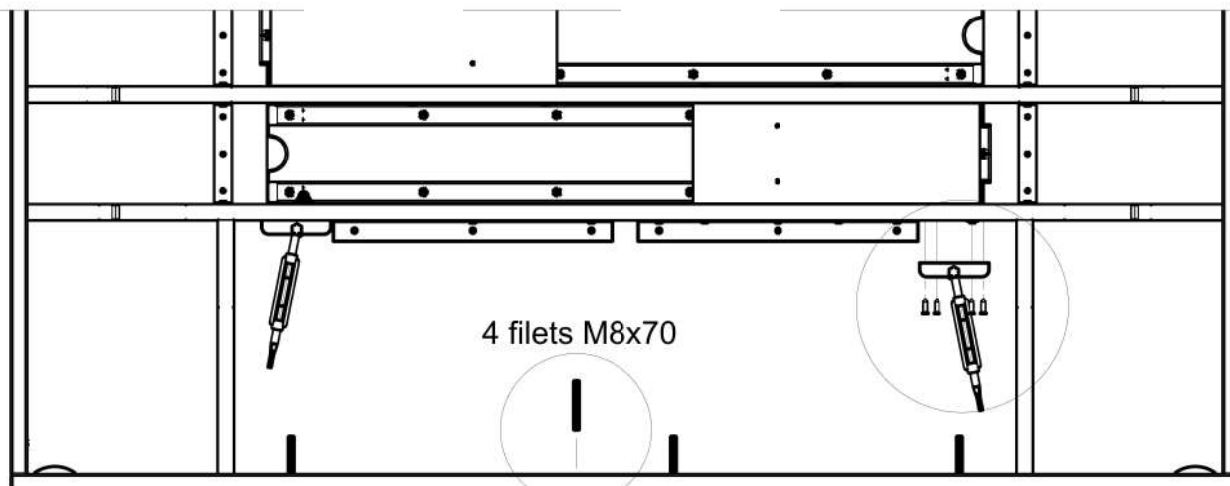
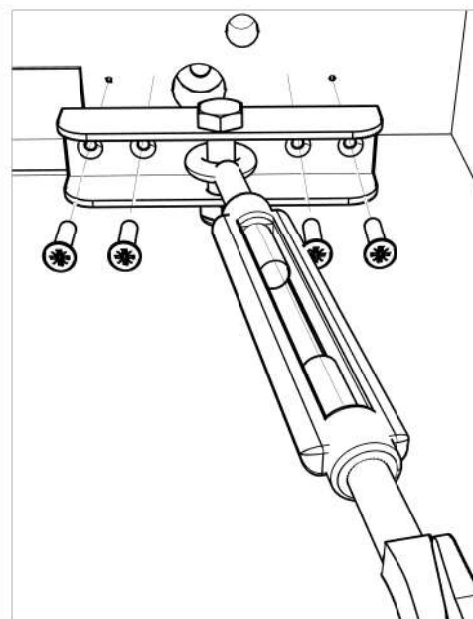
Plateau sur 4 tréteaux



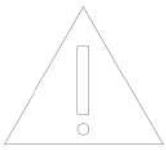
- 1 support tendeur 39
- 1 tendeur
- 1 vis M8x30TH
- 1 écrou M8 nylstop
- 4 vis à bois 4x20

x2

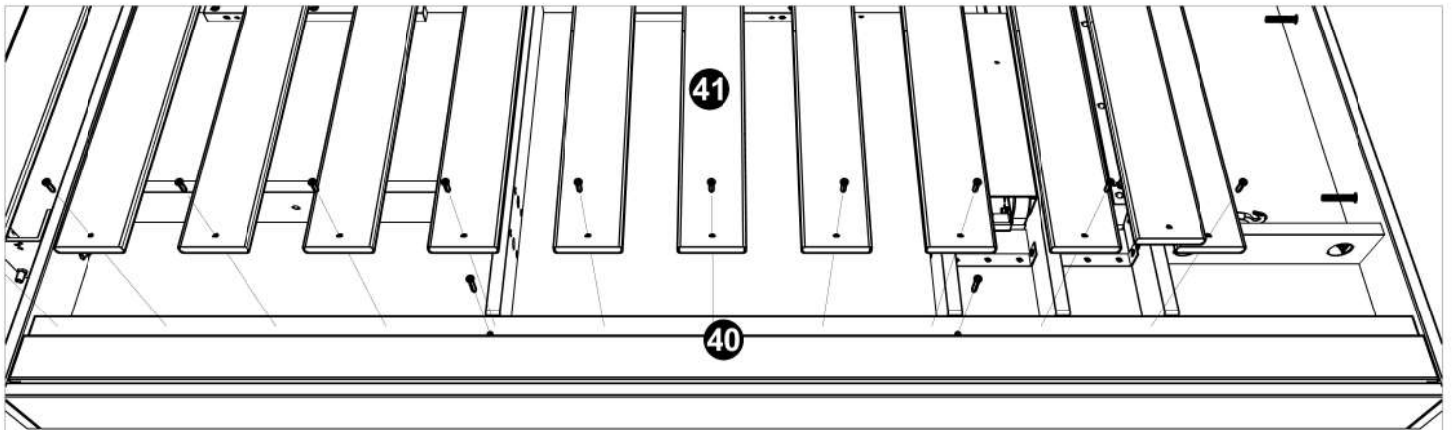
Réglage tendeurs médian



4 filets M8x70

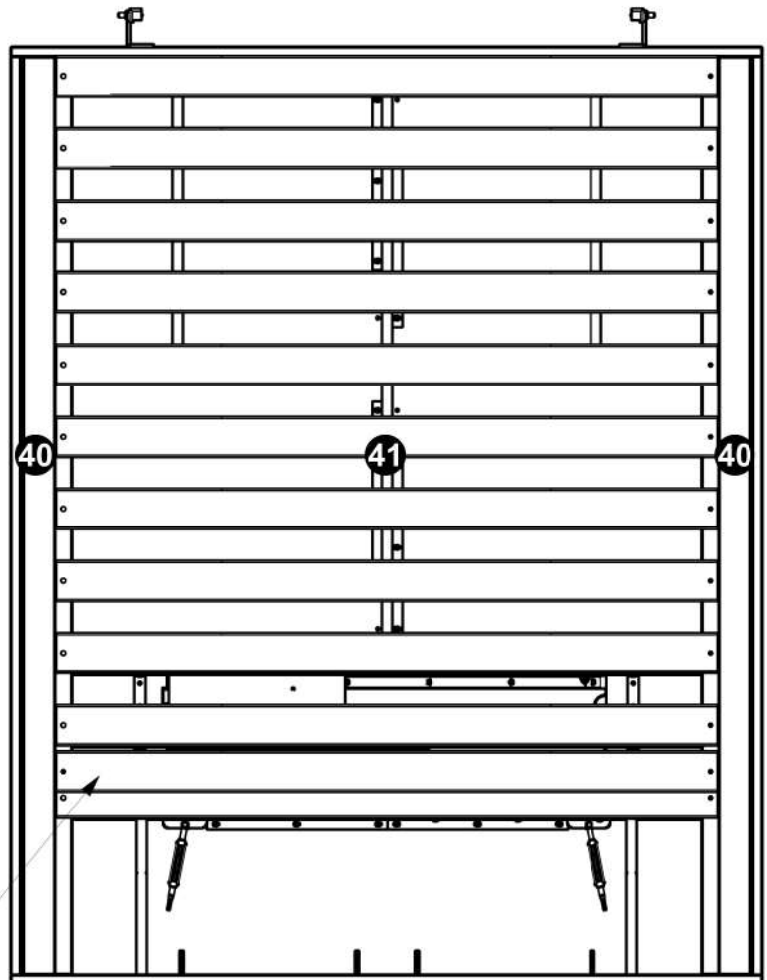
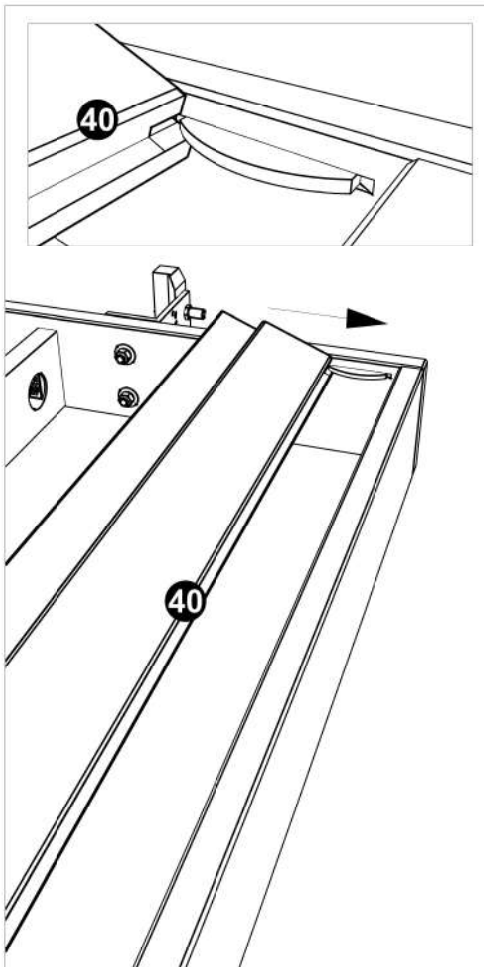


Si option spots, consulter annexe 5 page 5.6  
Si Bed Up 120, consulter annexe 3 page 3.3



1 capot latéral **40**  
2 vis à bois 4x35

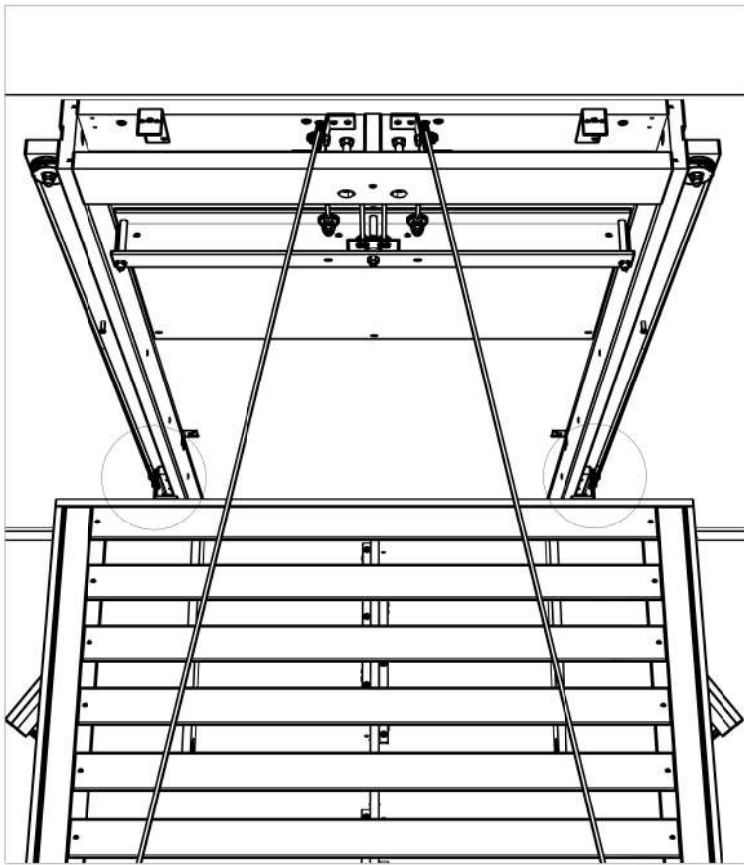
x2



Ne pas visser la dernière latte et la réserver en retrait.

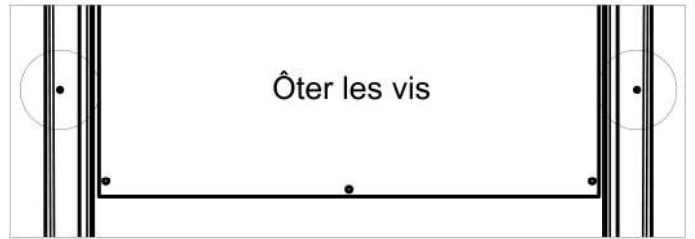
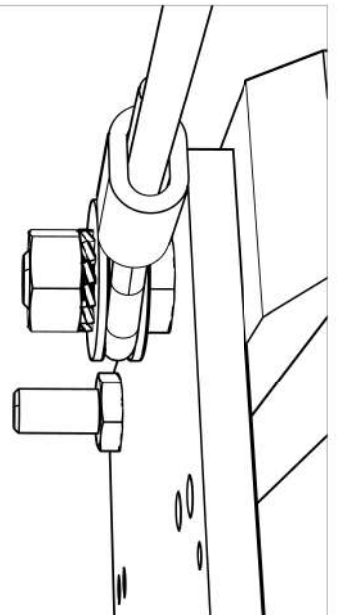
1 sommier fagot **41**  
22 vis à bois 3.5x20

77mm d'écart entre lattes :  
- commencer par la tête de lit  
- utiliser gabarit fourni dans le paquet



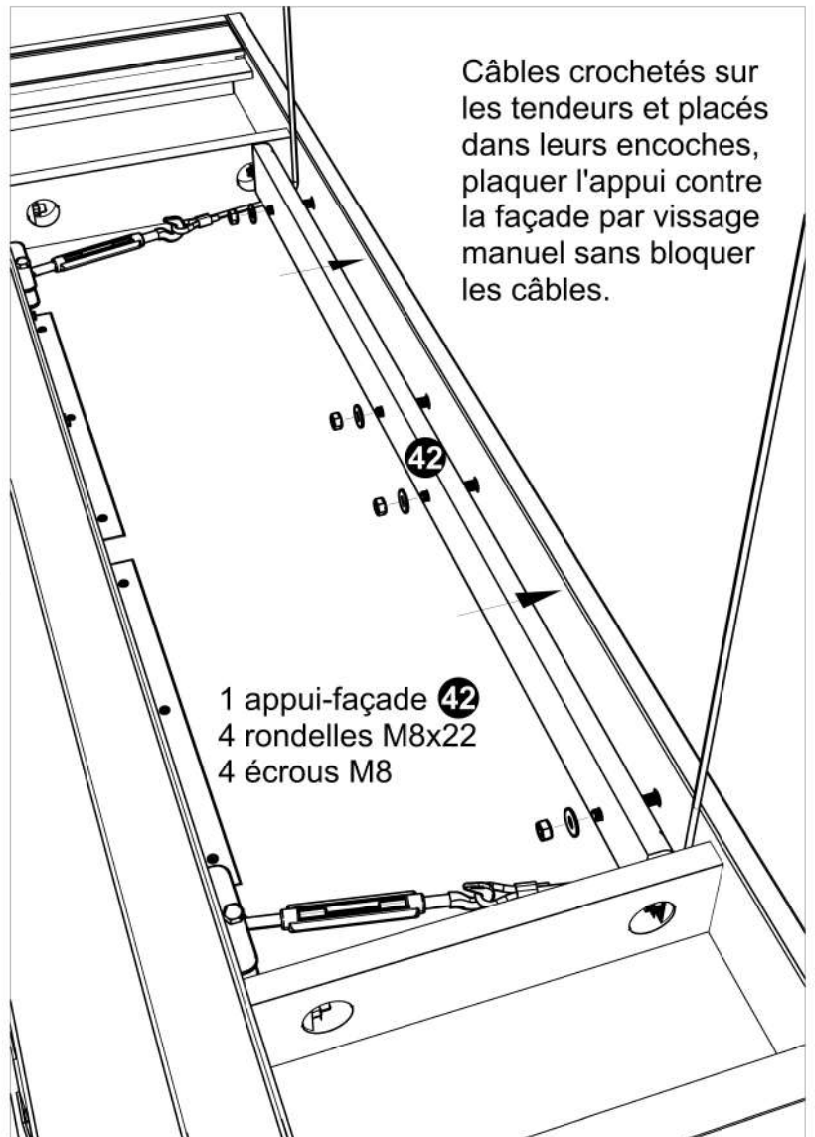
2 rondelles M8x22  
1 rondelle M8 éventail  
1 écrou M8

x2



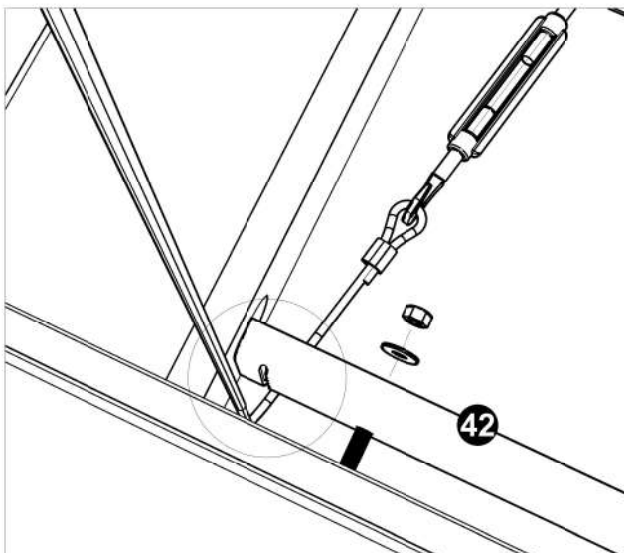
Maintenir le contrepoids levé en tirant le câble galva.

Ainsi, on obtient de la longueur en pied de lit pour accrocher les câbles inox aux tendeurs et placer l'appui façade.

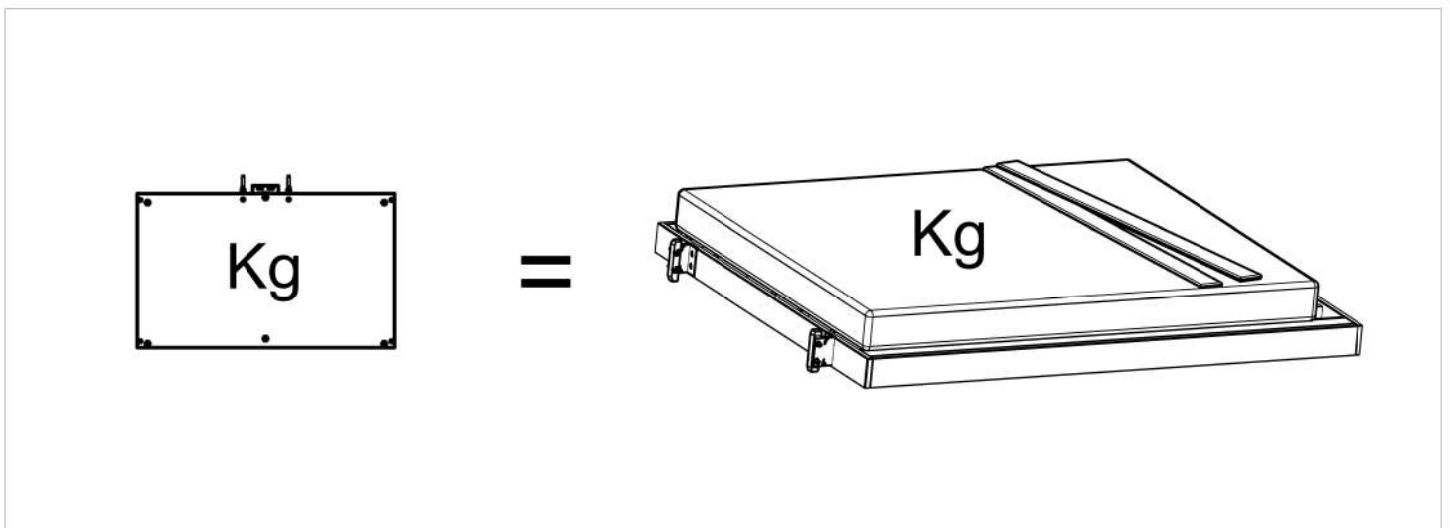
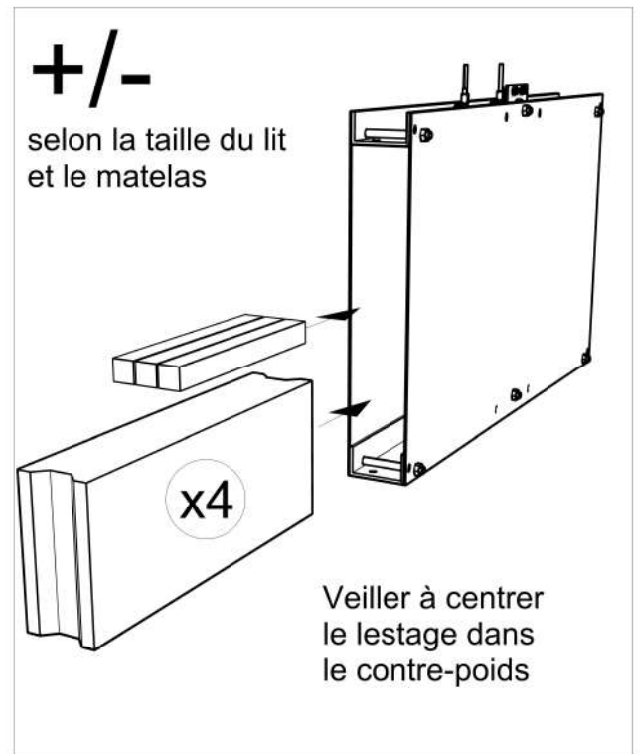
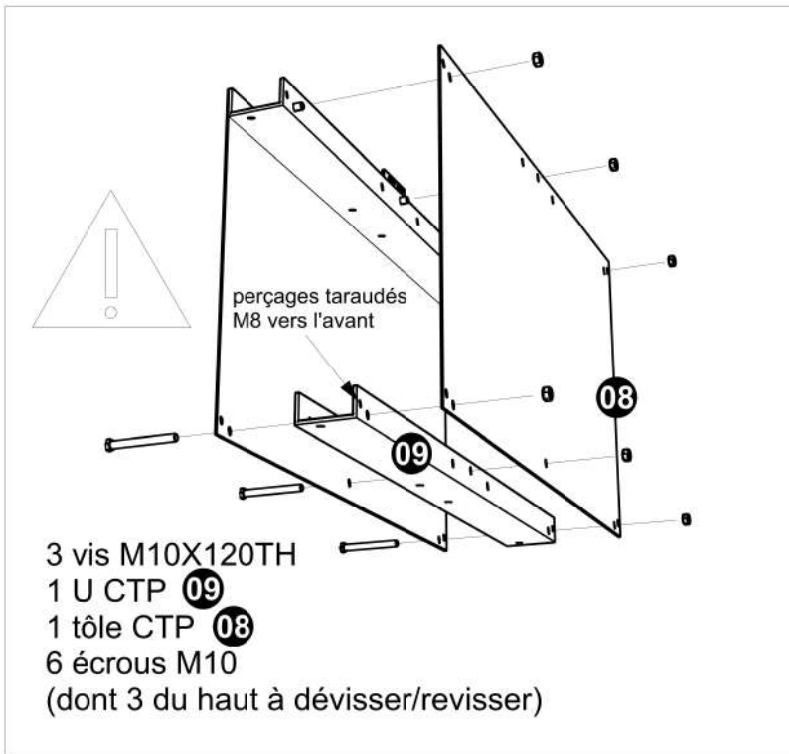
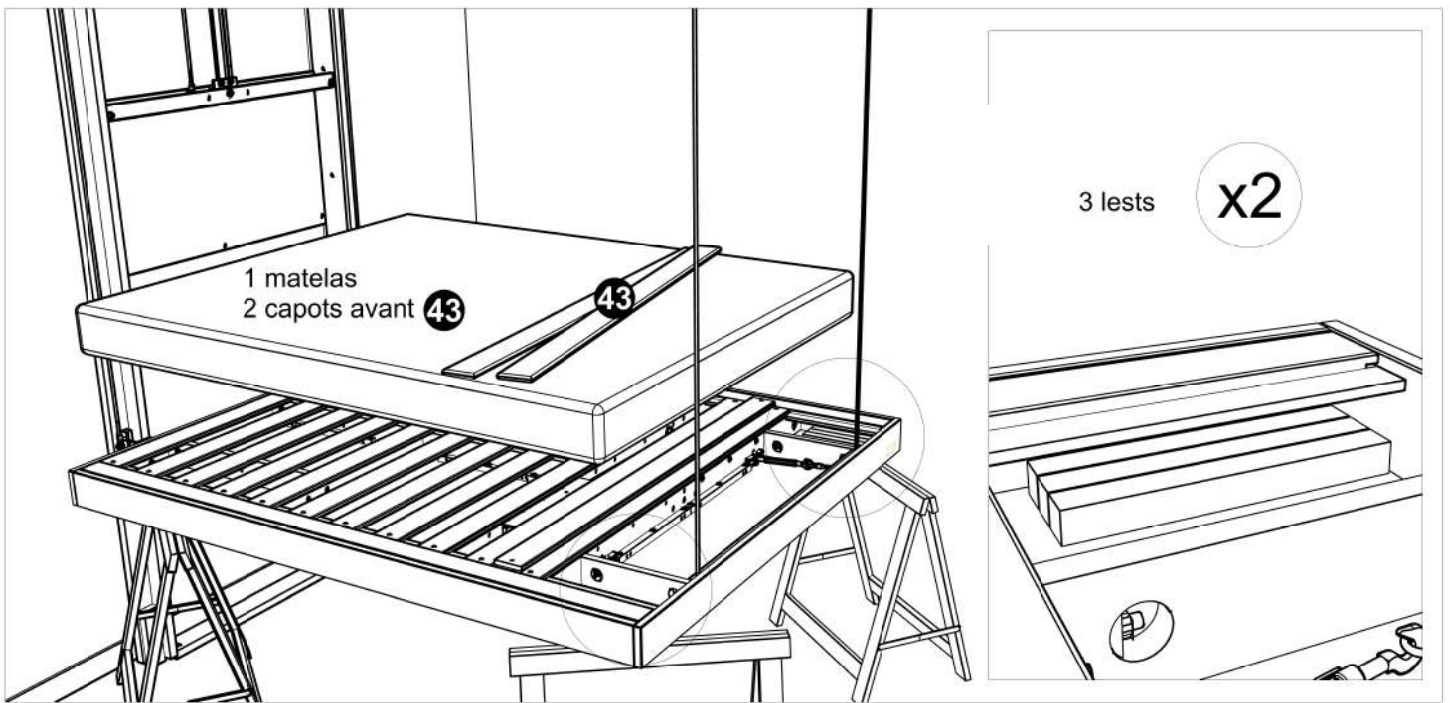


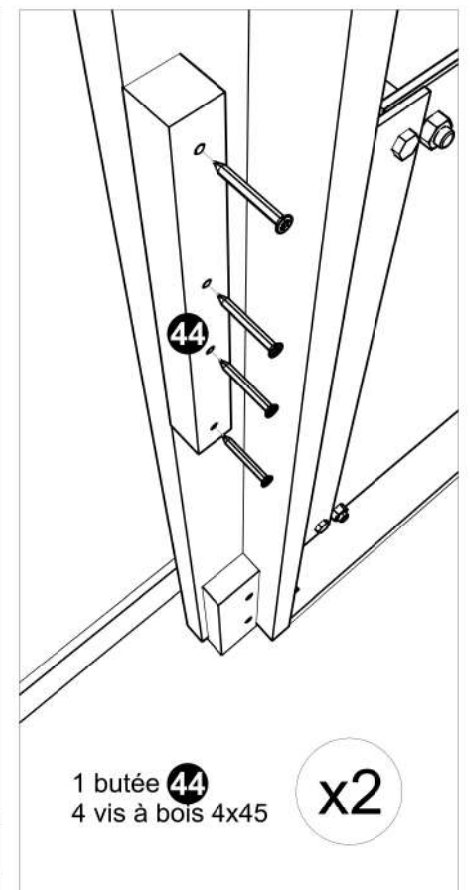
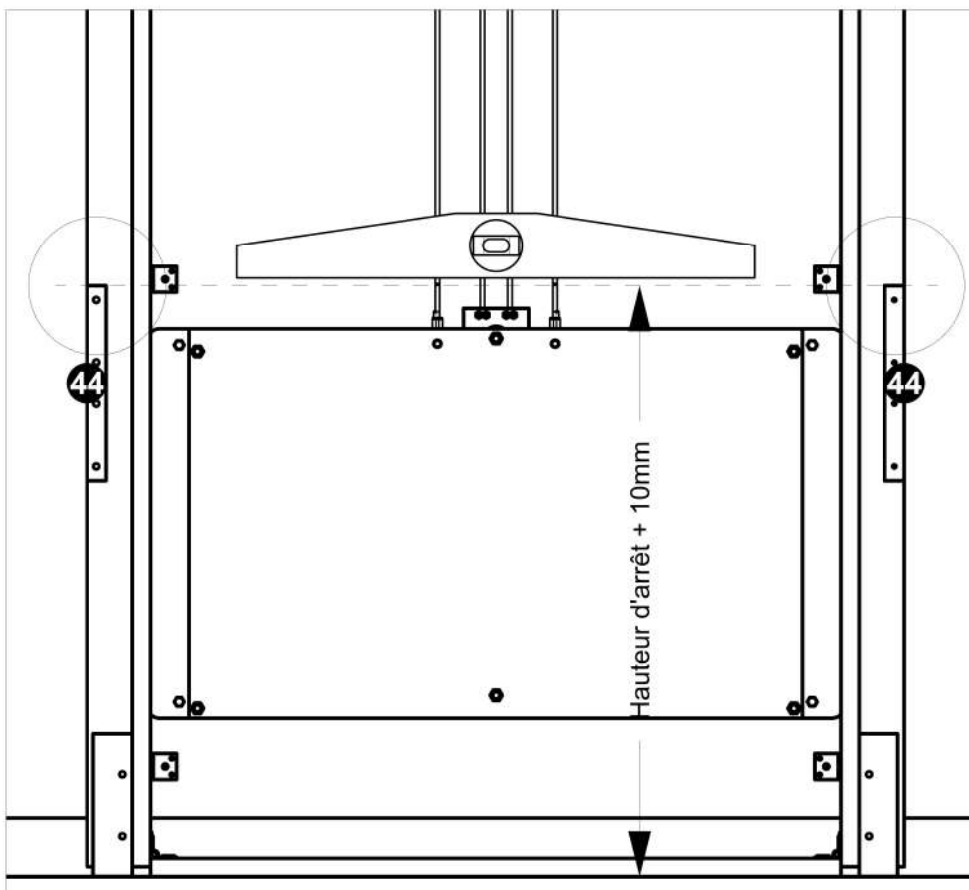
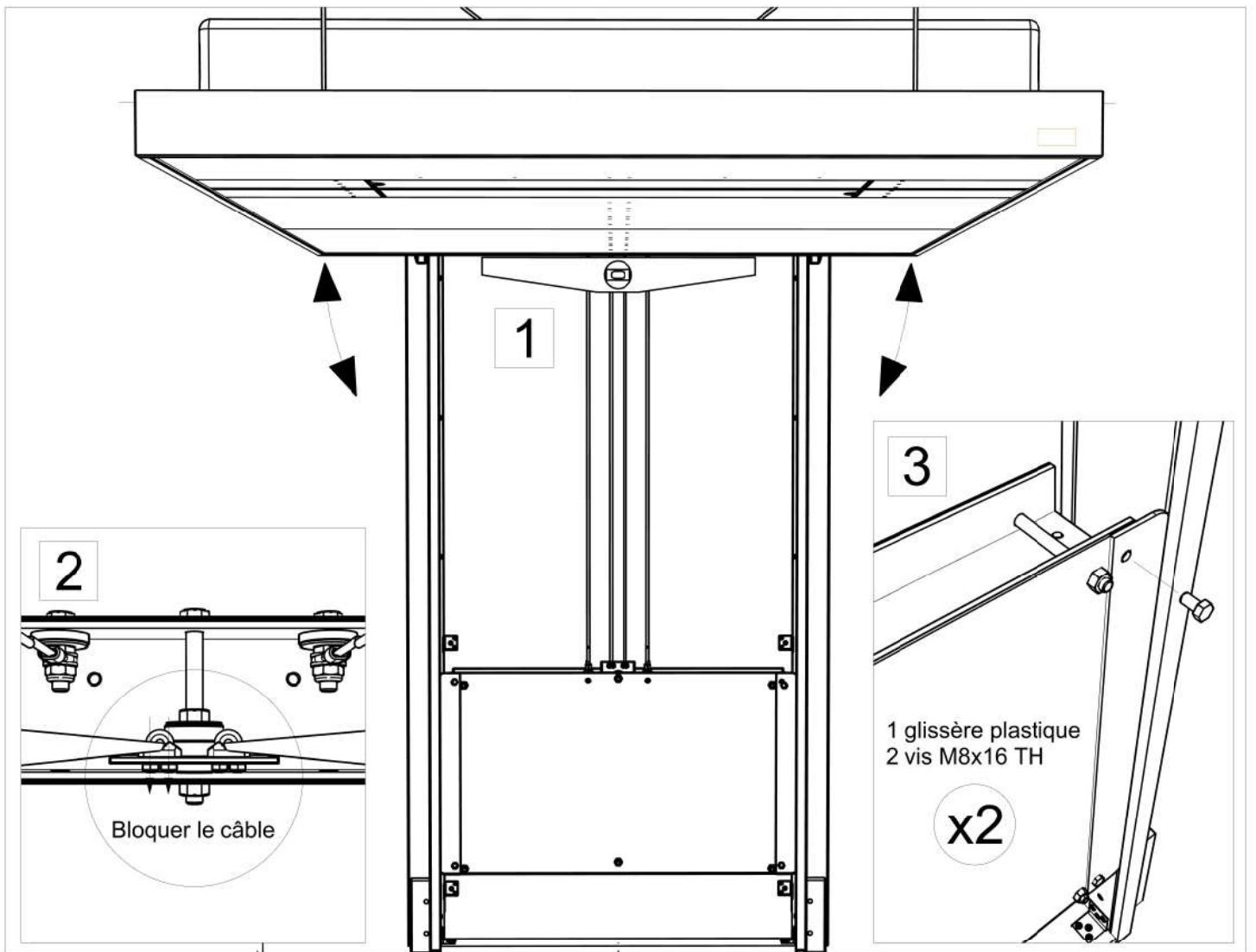
Câbles crochetés sur les tendeurs et placés dans leurs encoches, plaquer l'appui contre la façade par vissage manuel sans bloquer les câbles.

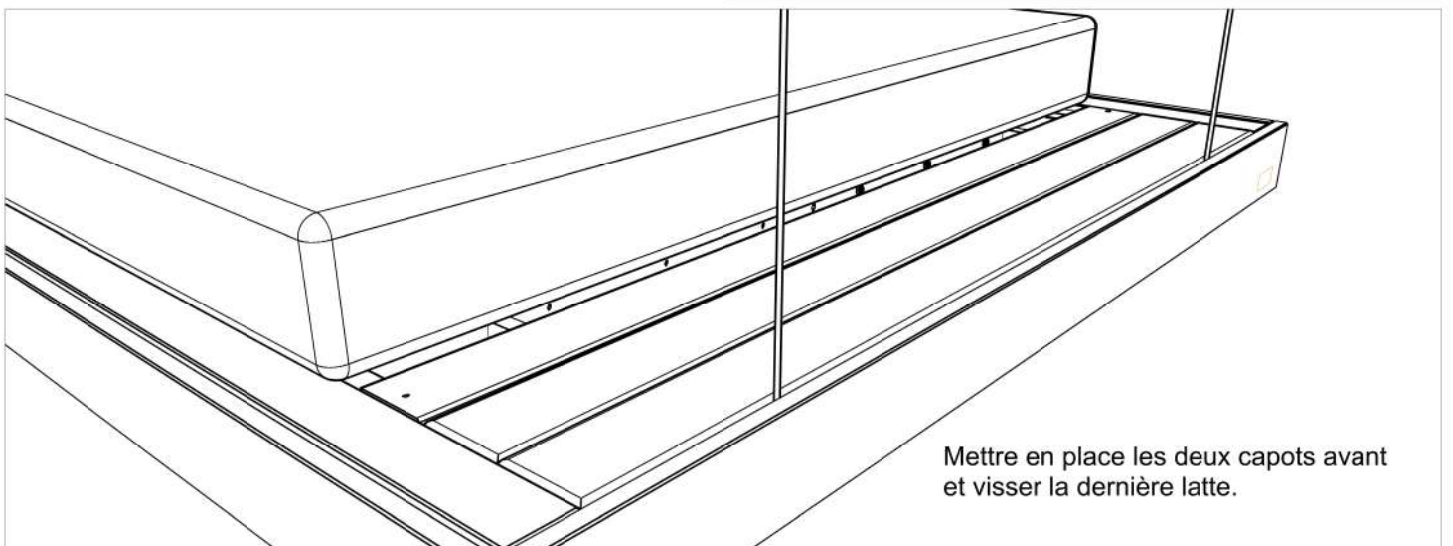
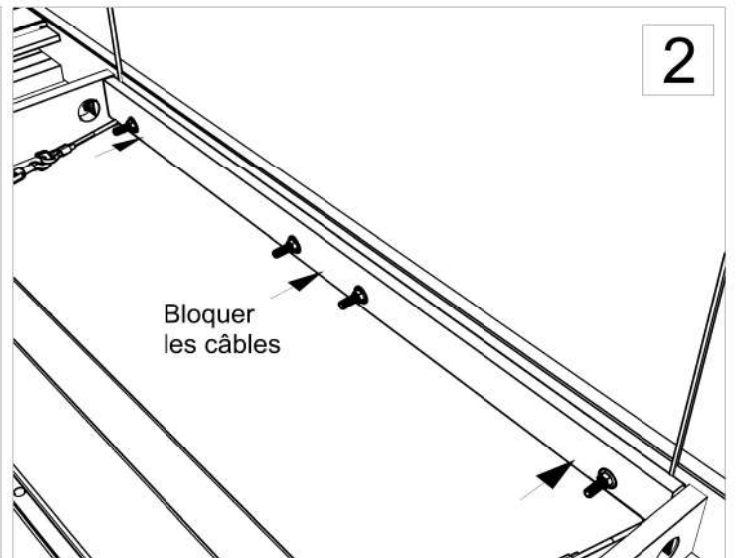
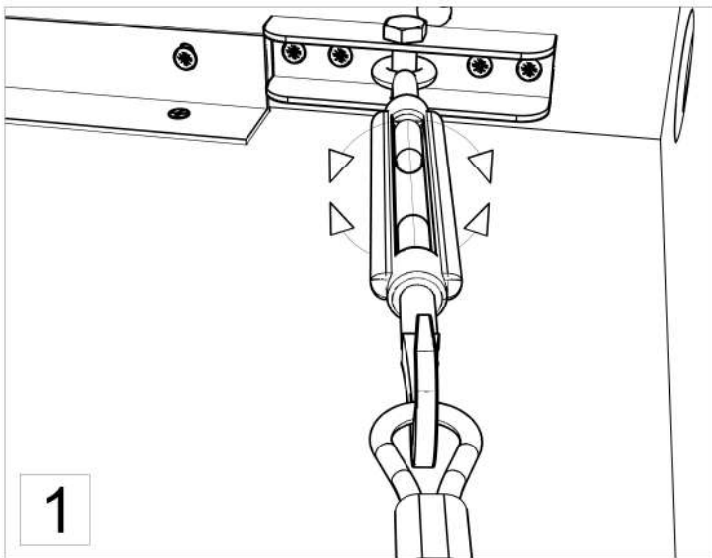
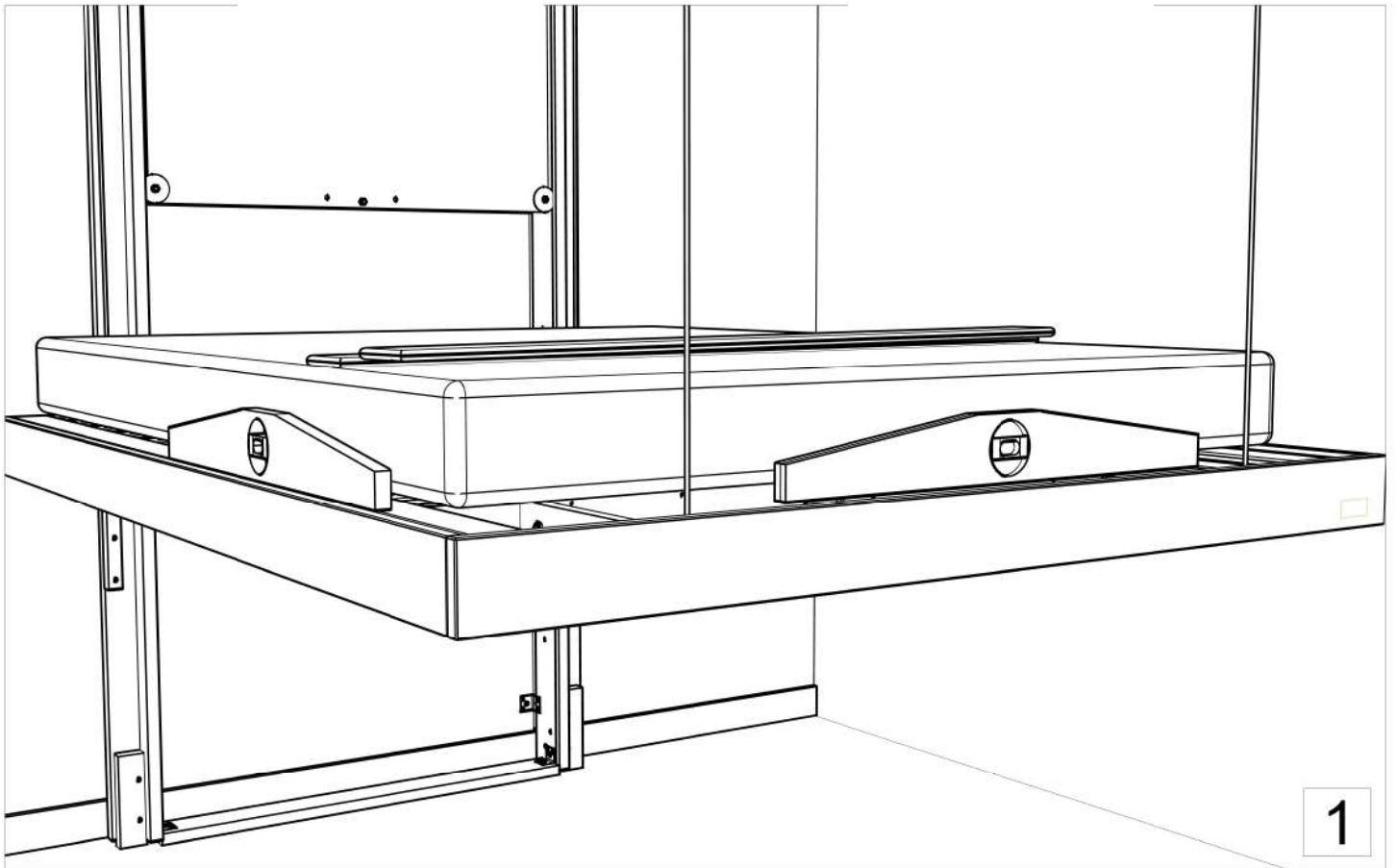
1 appui-façade 42  
4 rondelles M8x22  
4 écrous M8

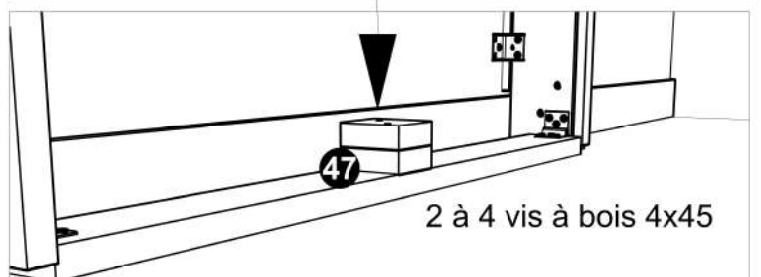
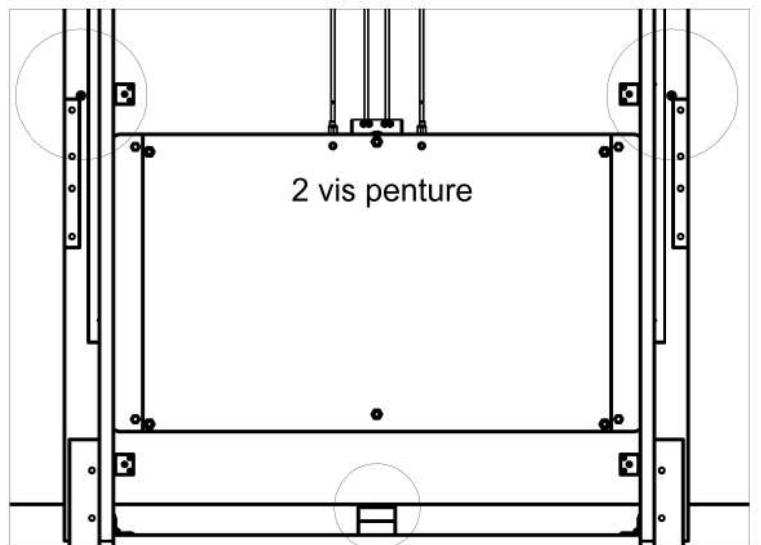
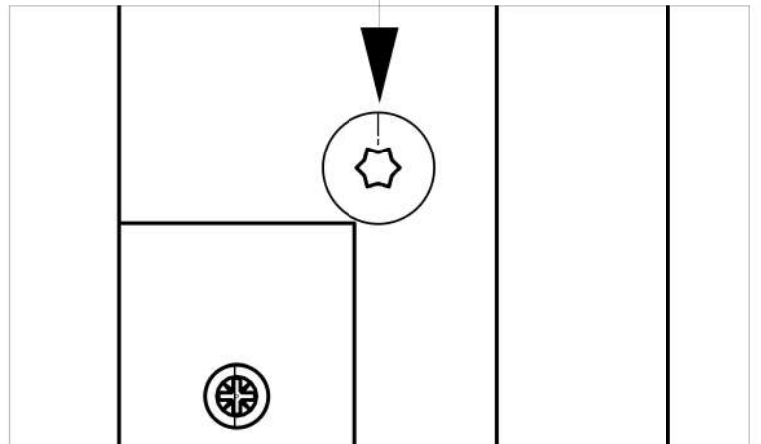
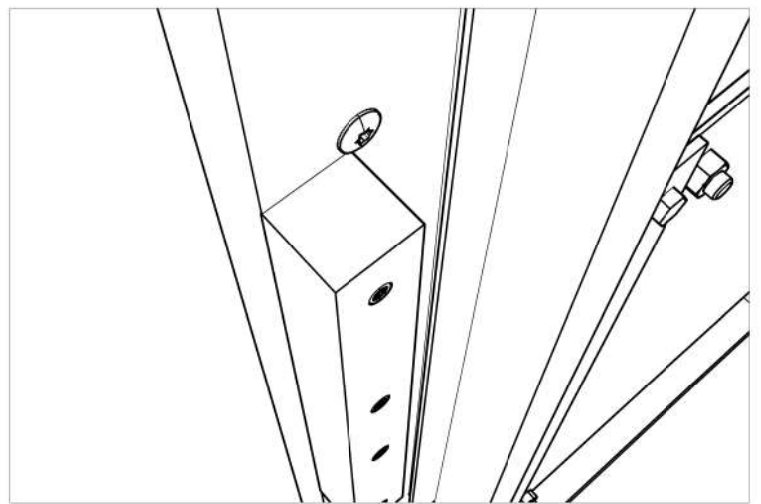
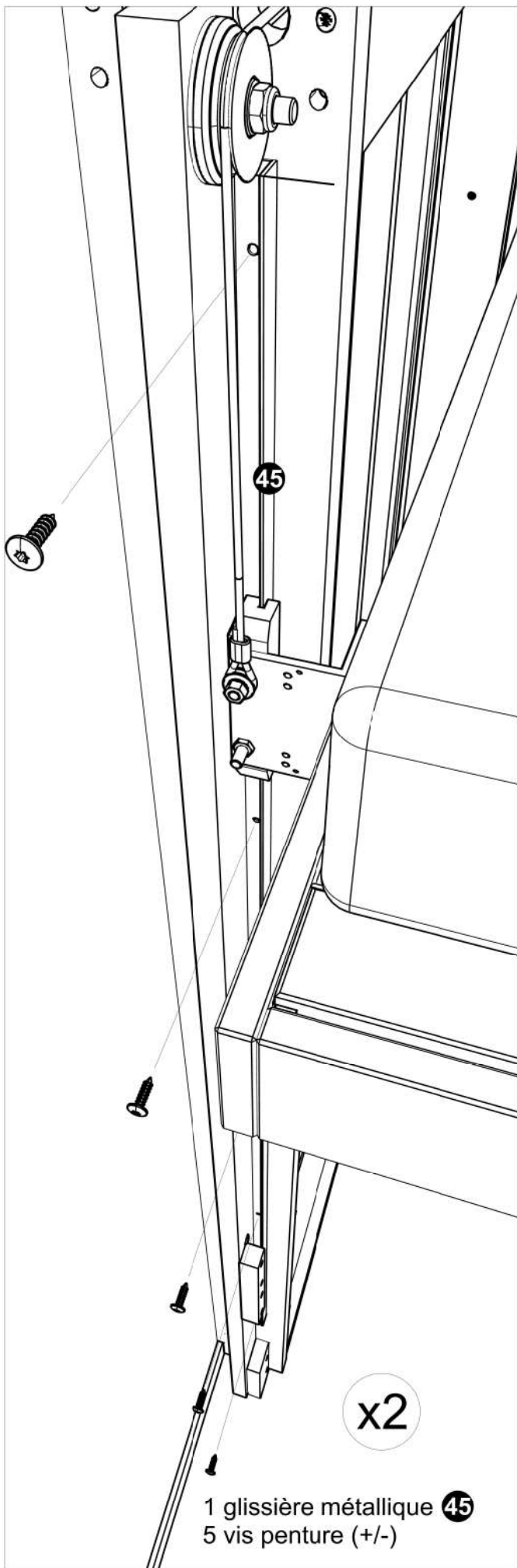




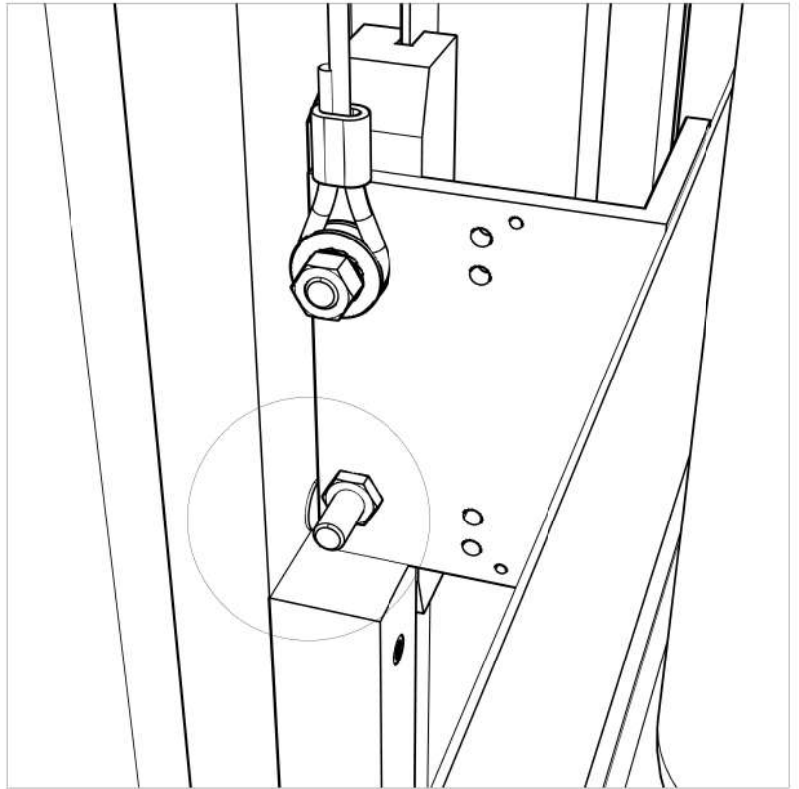
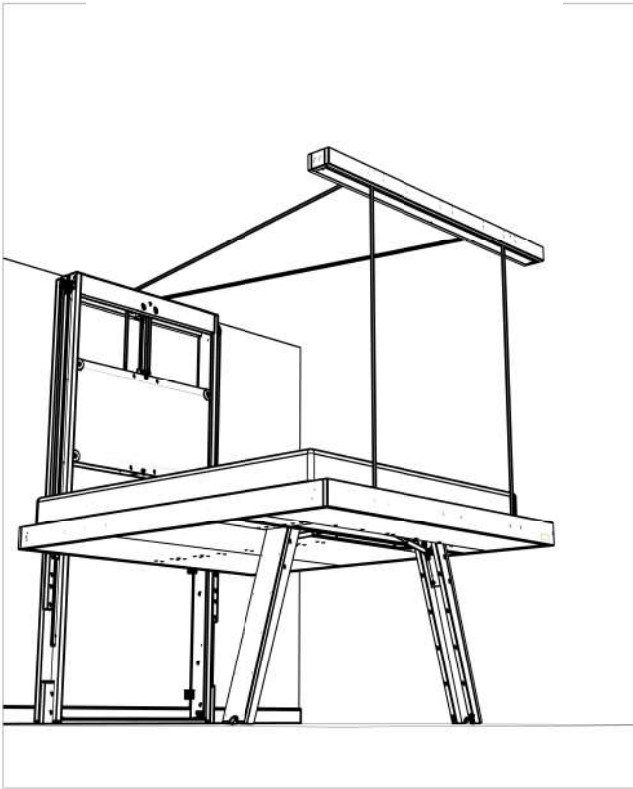








Placer 1 voire 2 cales 47 au milieu de l'écarteur pour arrêter le contrepoids au dessus de plinthe haute et installations électriques optionnelles lorsque le lit est au plafond.



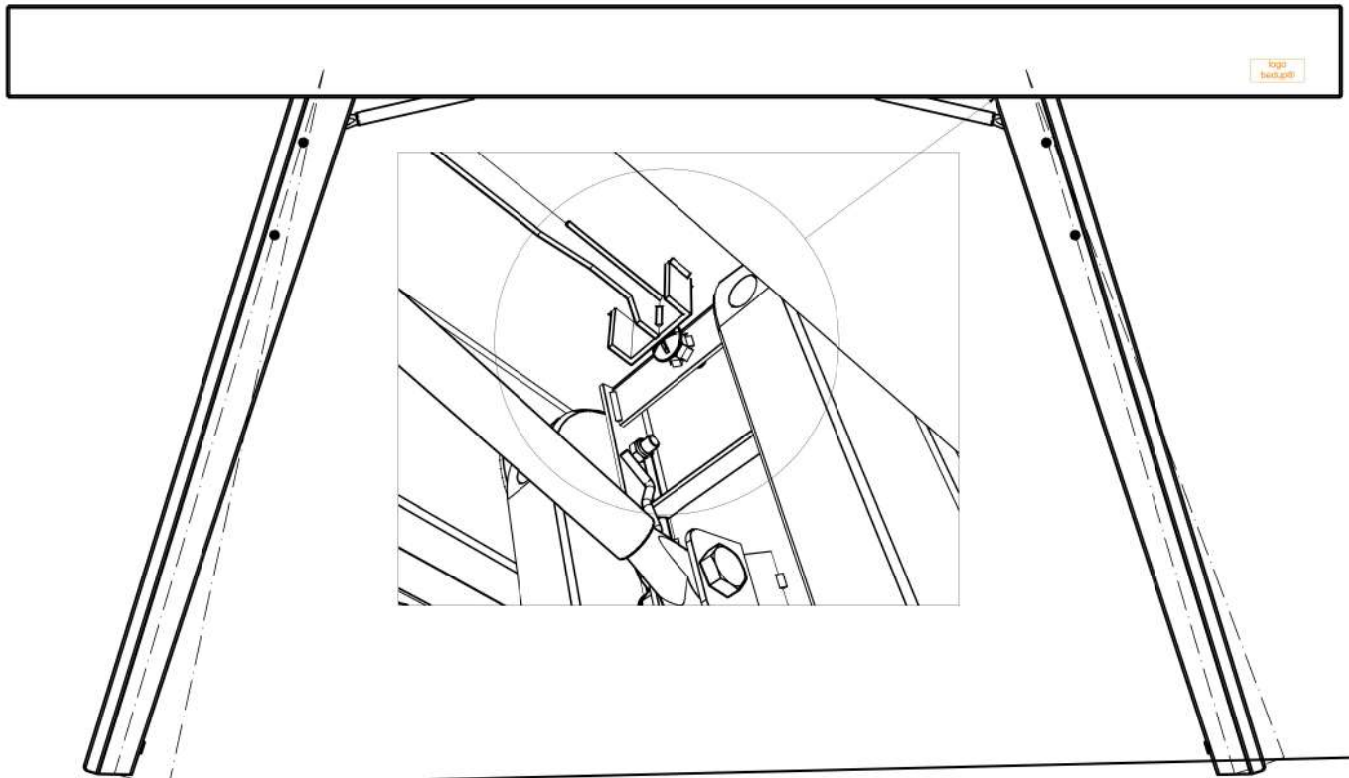
### 1- REGLAGE DES JAMBES

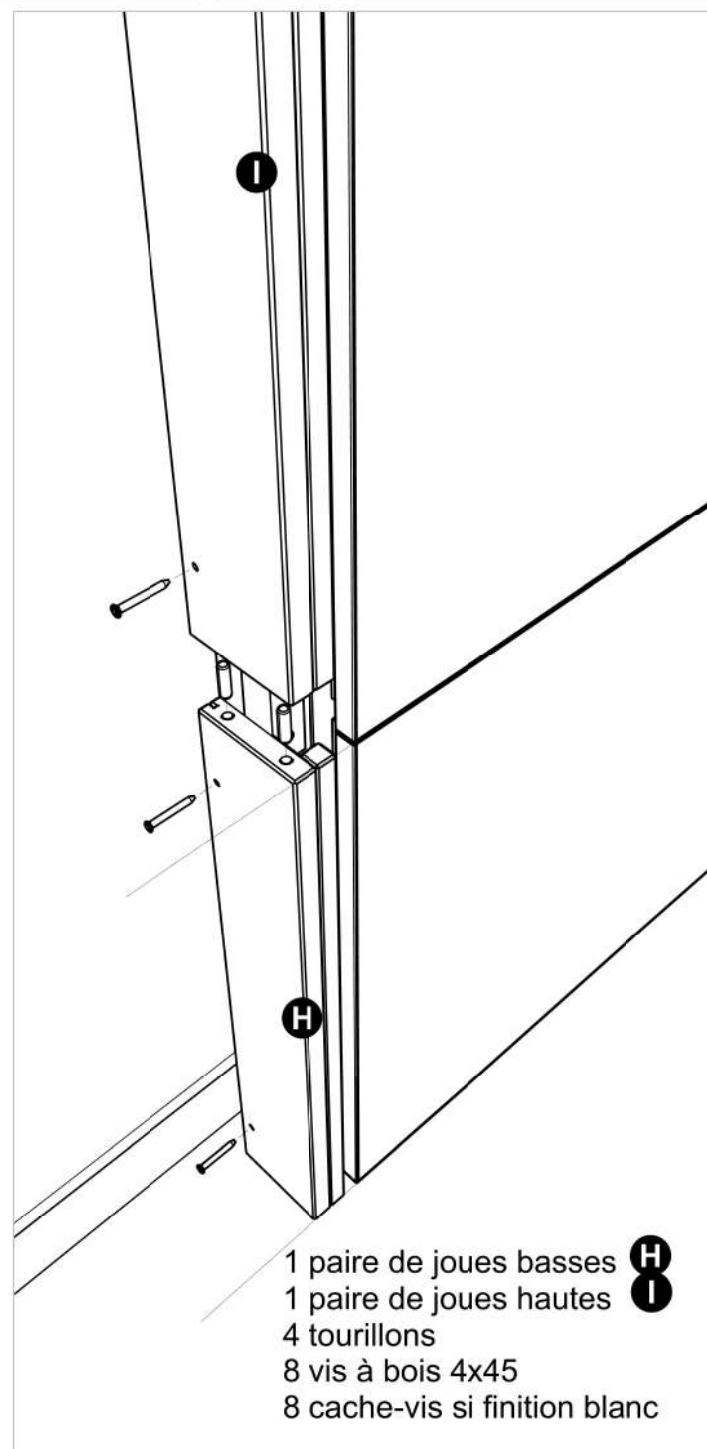
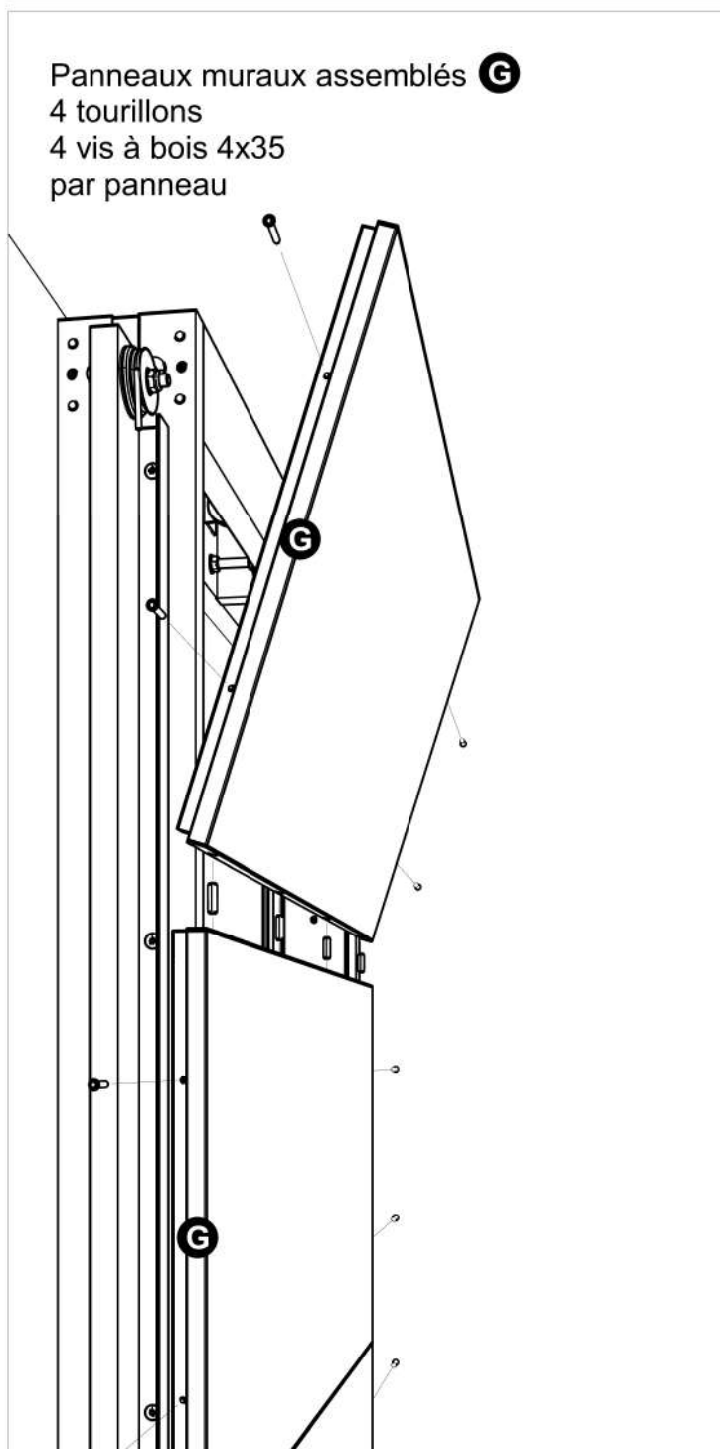
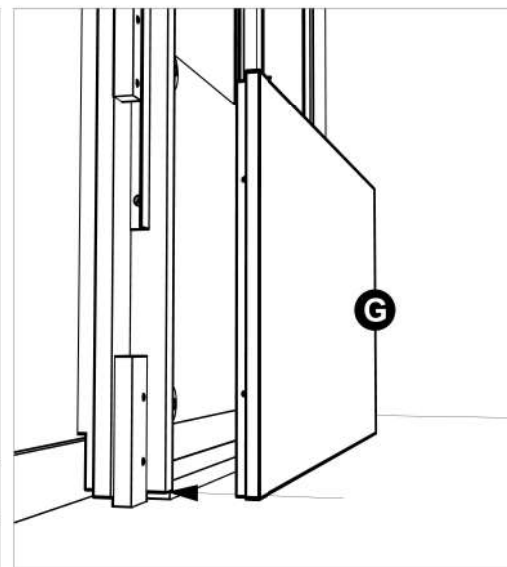
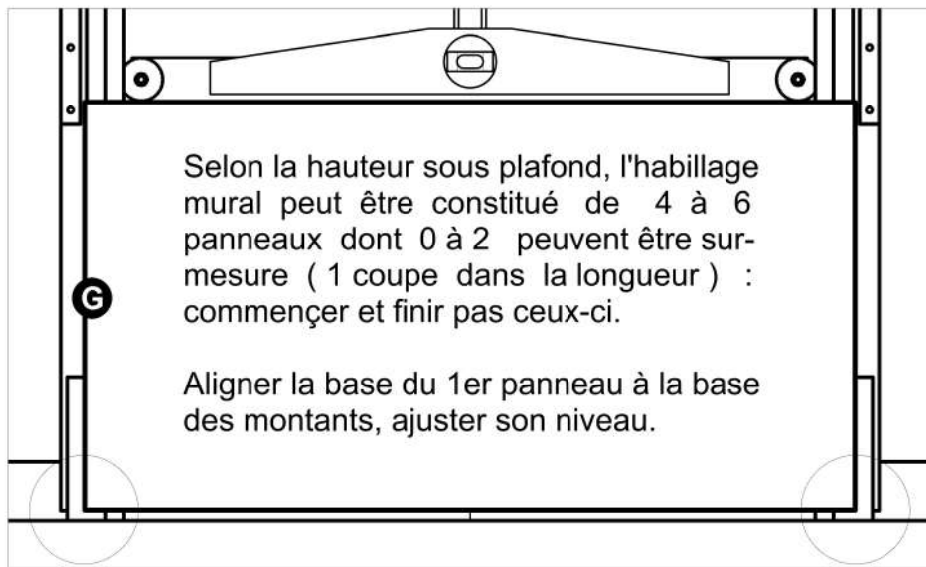
agir sur la vis de réglage (refermer légèrement la jambe pour la libérer) :

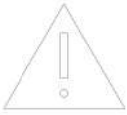
- visser pour s'éloigner du sol ;
- dévisser pour se rapprocher du sol.

### 2- STABILITE DU LIT

- s'assurer que le lit repose bien sur ses 4 appuis simultanément (ajuster si besoin) ;
- installez-vous sur le lit et testez sa stabilité : réduire le jeu éventuel en dévissant légèrement les vis pentures au niveau des butées.





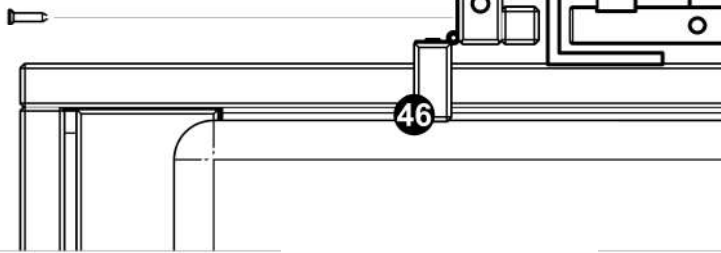


Pièce de blocage plateau : avant toute manipulation du matelas (pour changement, entretien, retournement, etc...), il est impératif de bloquer la remontée du plateau, qui sans cette sécurité, peut s'avérer violente. Ne pas tenter de remonter un lit délesté de son matelas.

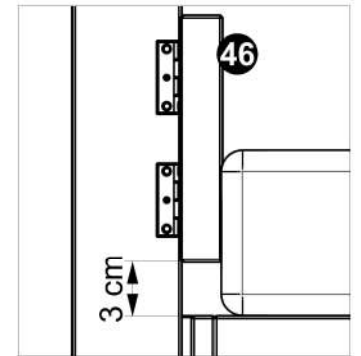
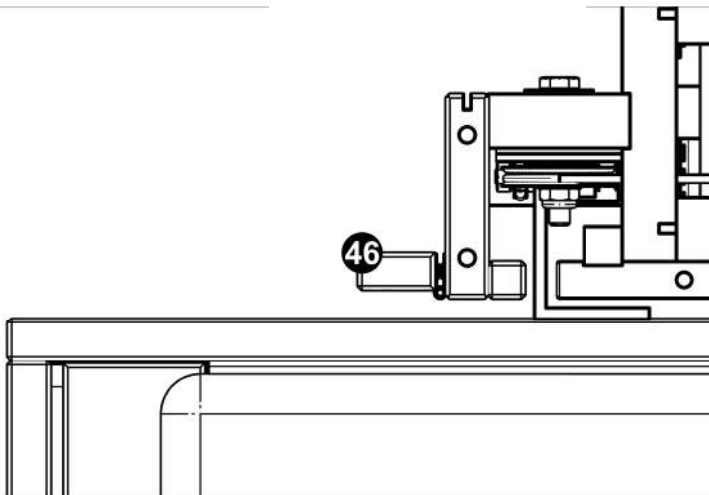
Poser la pièce de blocage du côté le plus accessible de la structure murale.  
Position 1 pour bloquer le plateau. Position 2 en usage courant.

1

1 pièce de blocage 46  
2 charnières  
8 vis à bois 3.5x17 (zinguées)

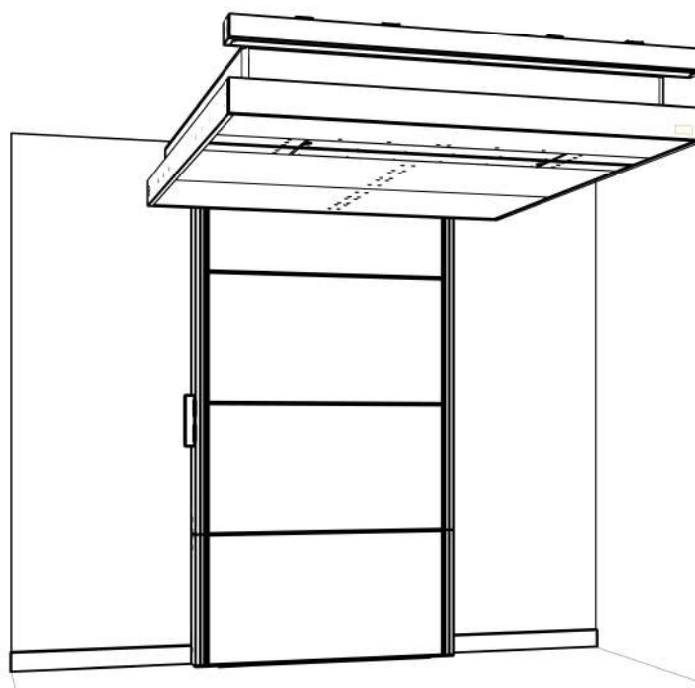


2

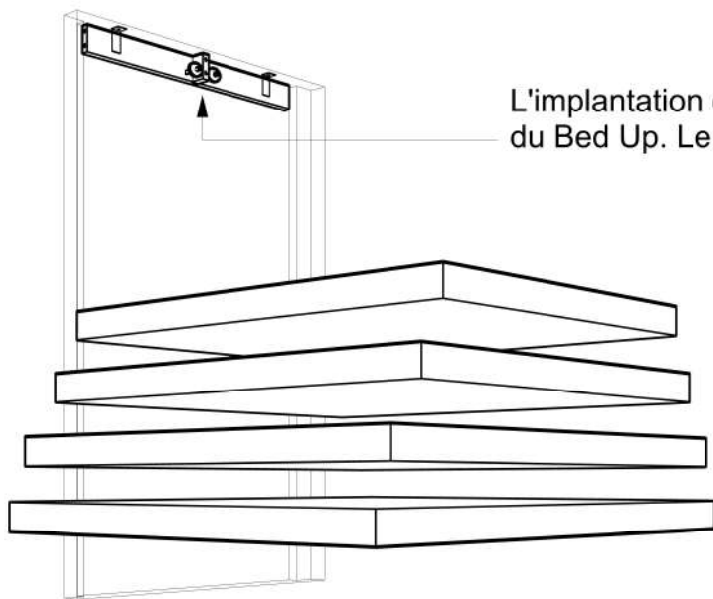


46

Plateau baissé sur ses appuis.



# Annexe 1 implantation structure murale

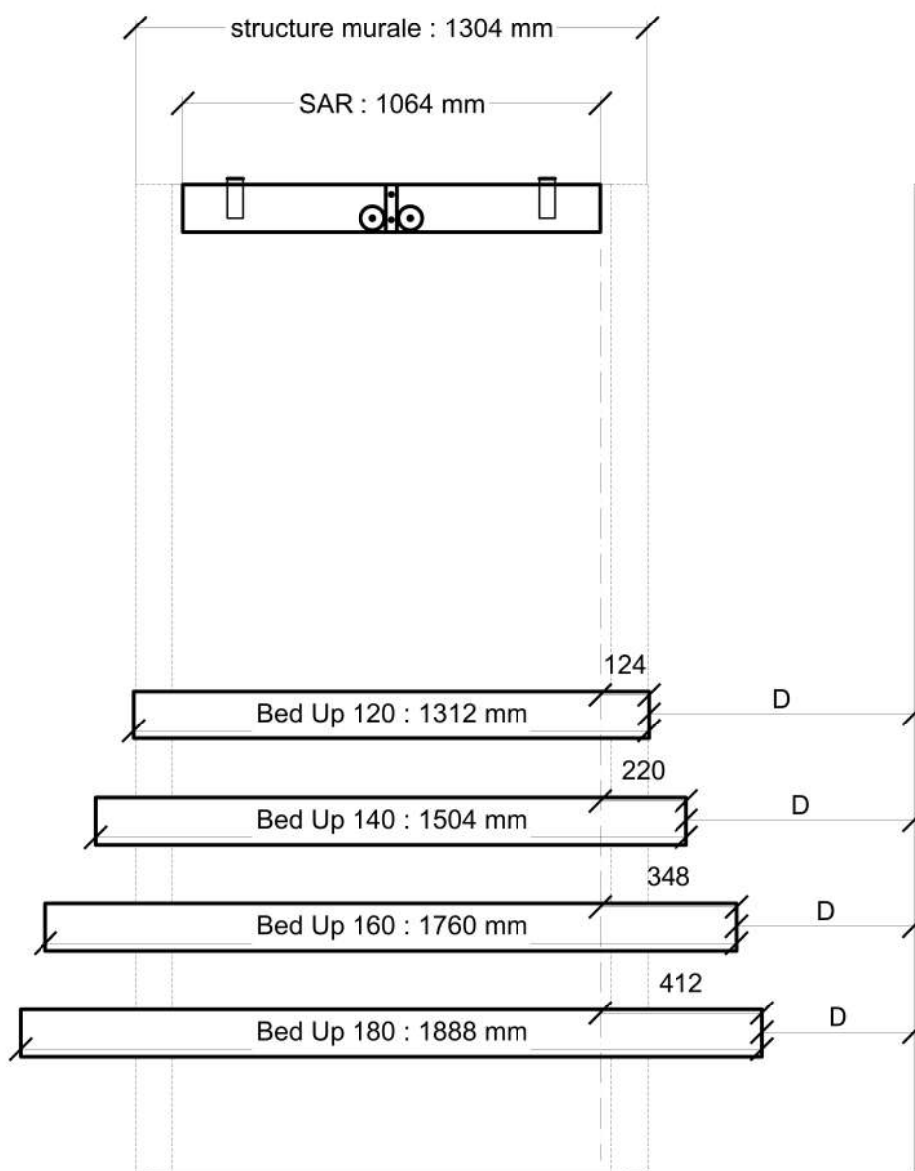


L'implantation du Support ARrière (SAR) détermine la position du Bed Up. Le SAR est centré sur toute taille de lit.

\*Pour centrer le lit à un **élément** : centrer le SAR à l'élément

\*Pour placer le lit par rapport à un **élément** : placer le SAR à distance D souhaitée + cote de débord plateau/SAR

\*Consulter page suivante les informations utiles à l'implantation du Bed Up



**Élément** : point déterminant l'emplacement du lit. Ex :

- un mur / une cloison
- une porte
- un débâtement de fenêtres
- une prise murale
- un meuble
- etc...

**Pour placer le plateau le long d'un mur :**

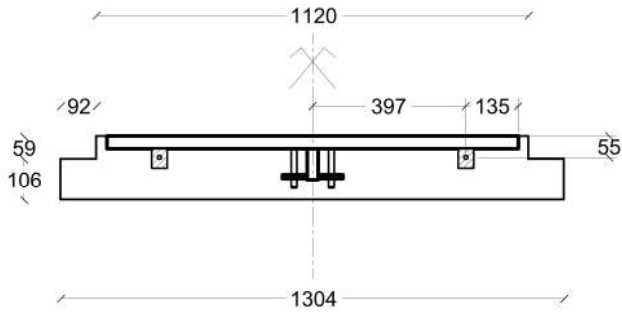
- consulter l'encart "détails pieds escamotables - débords" (page suivante)
- s'assurer de la perpendicularité des murs
- prendre 3cm de marge



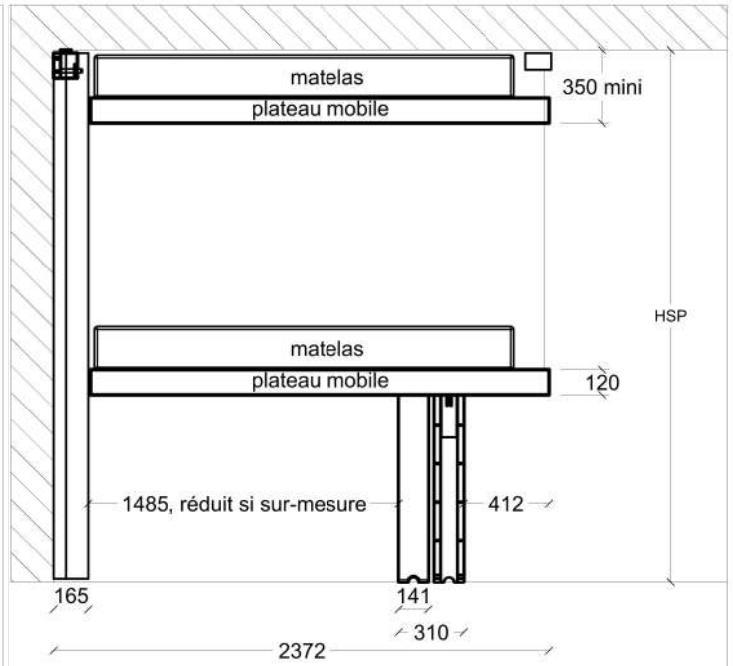
# Informations utiles à l'implantation d'un Bed Up

## Détails structure murale hors-tout :

équerre de fixation au plafond



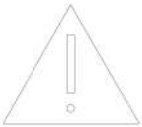
plan



profil

## Détails pieds escamotables :

face



Hauteur d'arrêt 110cm : incompatible avec Bed Up 120

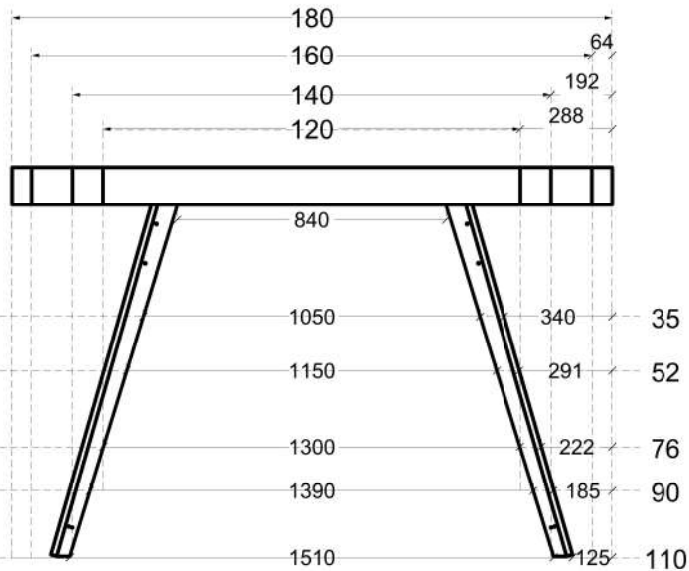
Débords de pieds selon configurations :

sur Bed Up 120, débord de 7cm

sur Bed Up 120, débord de 11cm

sur Bed Up 140, débord de 7cm

Taille de lit



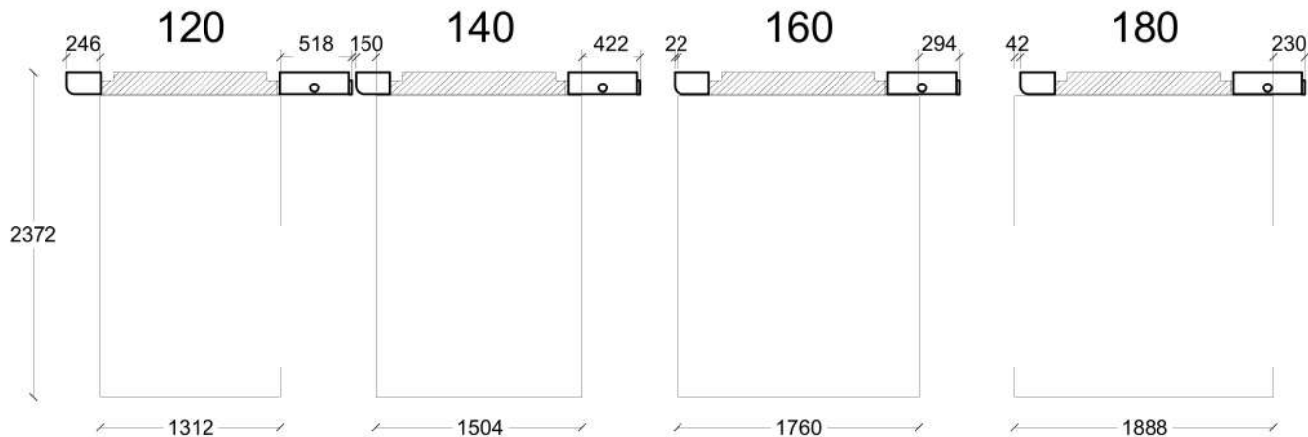
↑  
hauteurs d'arrêt en cm  
↓

## Options latérales :

chevet : dim L250xP163xH288mm

bibliothèque latérale: dim L522xP163xHSPmm

symphonie latérale: dim L500xP152xH2190mm



plan

## Annexe 2 : implantation Support AVant (SAV)

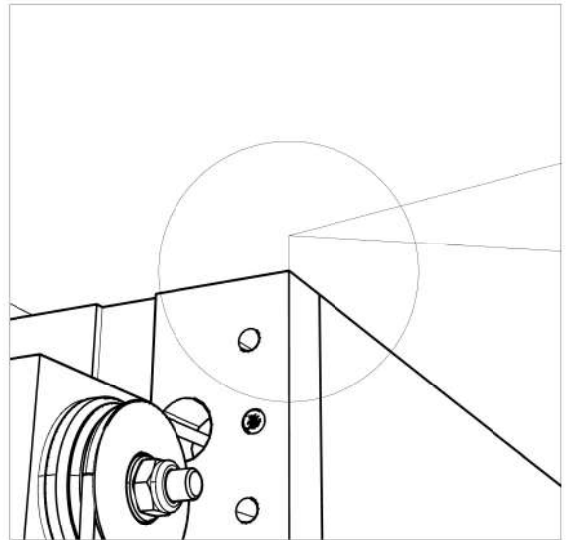
L'implantation du SAV se détermine par triangulation :  
(opérer à deux personnes)

1 - Au mètre ruban, tracer au plafond l'intersection de deux arcs de cercle (petite cote/grande cote, cf tableau ci-après) partants de l'angle supérieur de chaque montant.

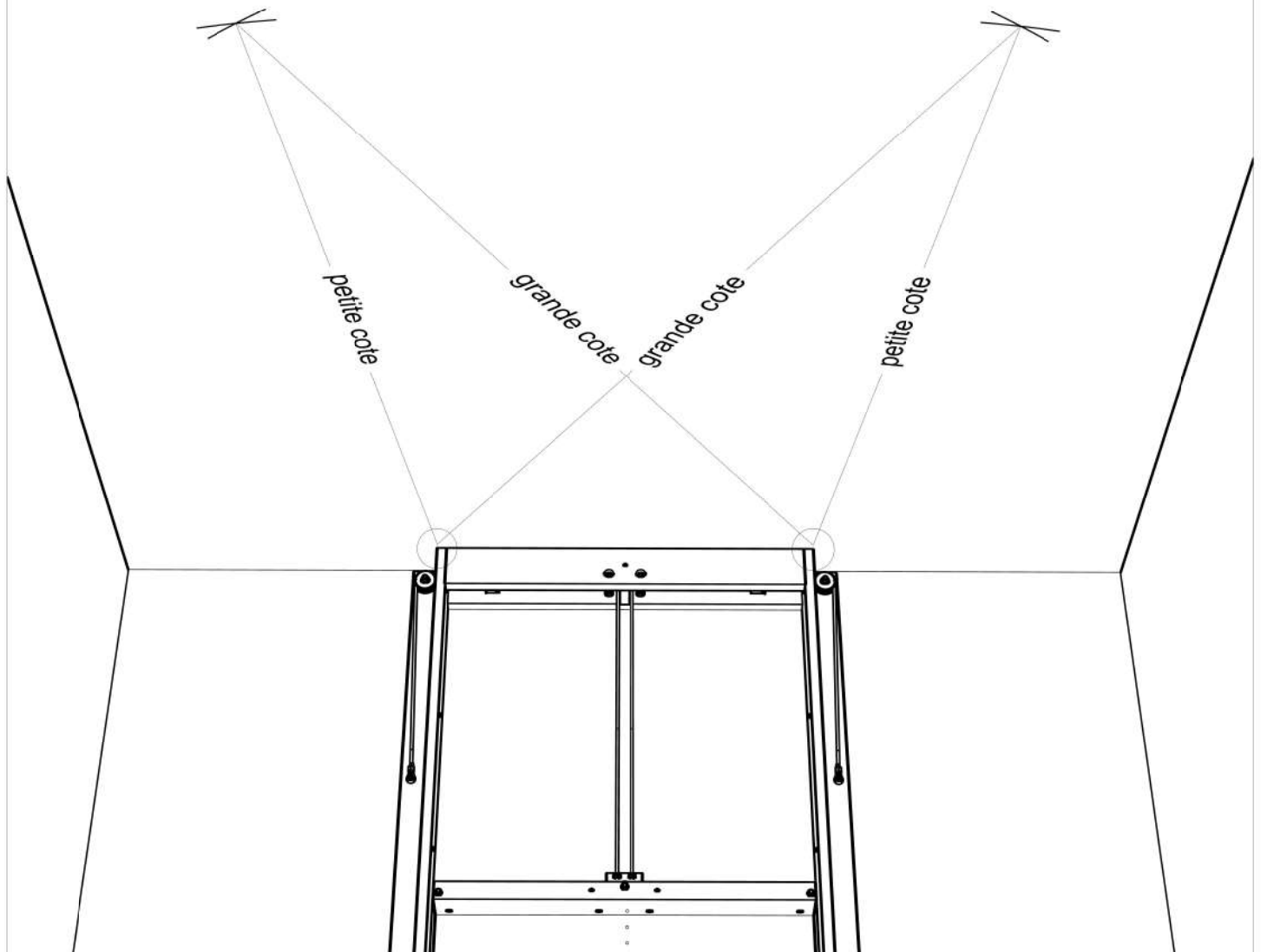
2 - présenter l'axe du SAV au plafond et l'aligner sur ces intersections.

3 - Marquer l'emplacement des 4 fixations et cheviller.

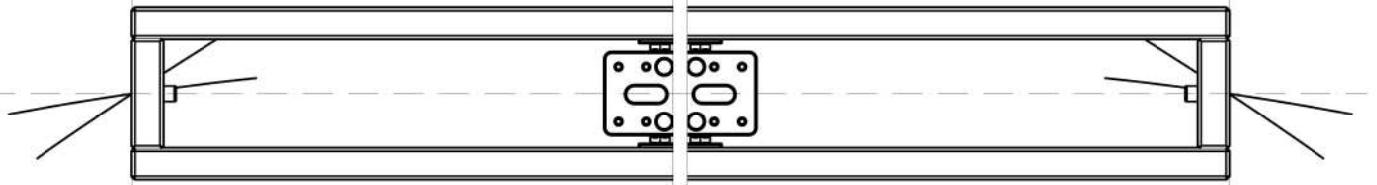
ATTENTION au sens de pose du SAV : retourner à la notice de montage pages 22/23 "Pose SAV".



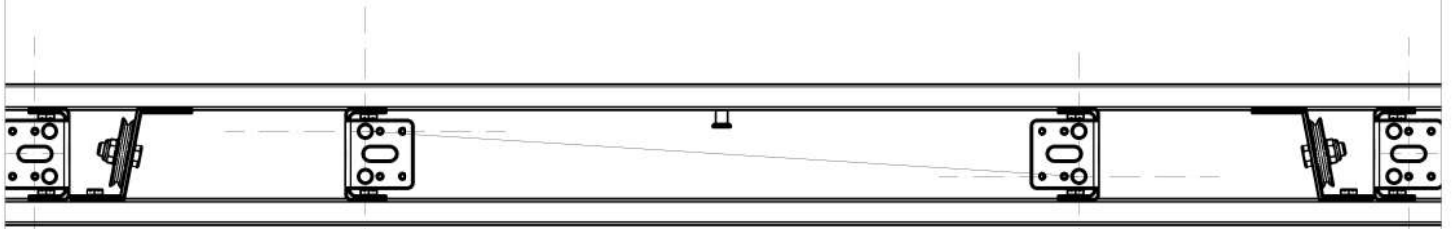
1



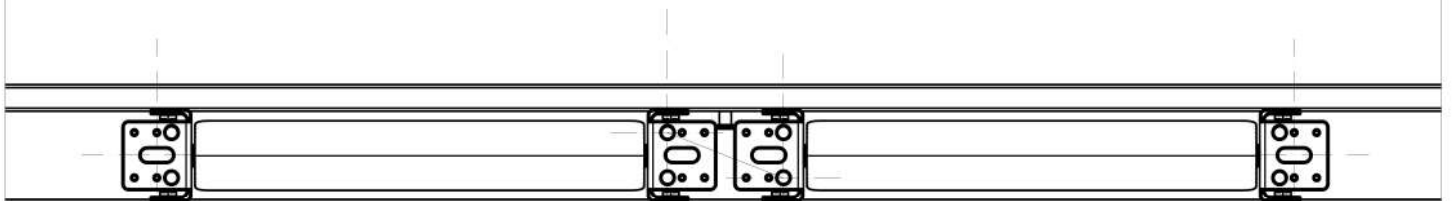
2



- 3 **Modèle Vision à câbles :**
- aux extrémités : centre des trous oblongs
  - à l'intérieur : centre des trous Ø10, en diagonale



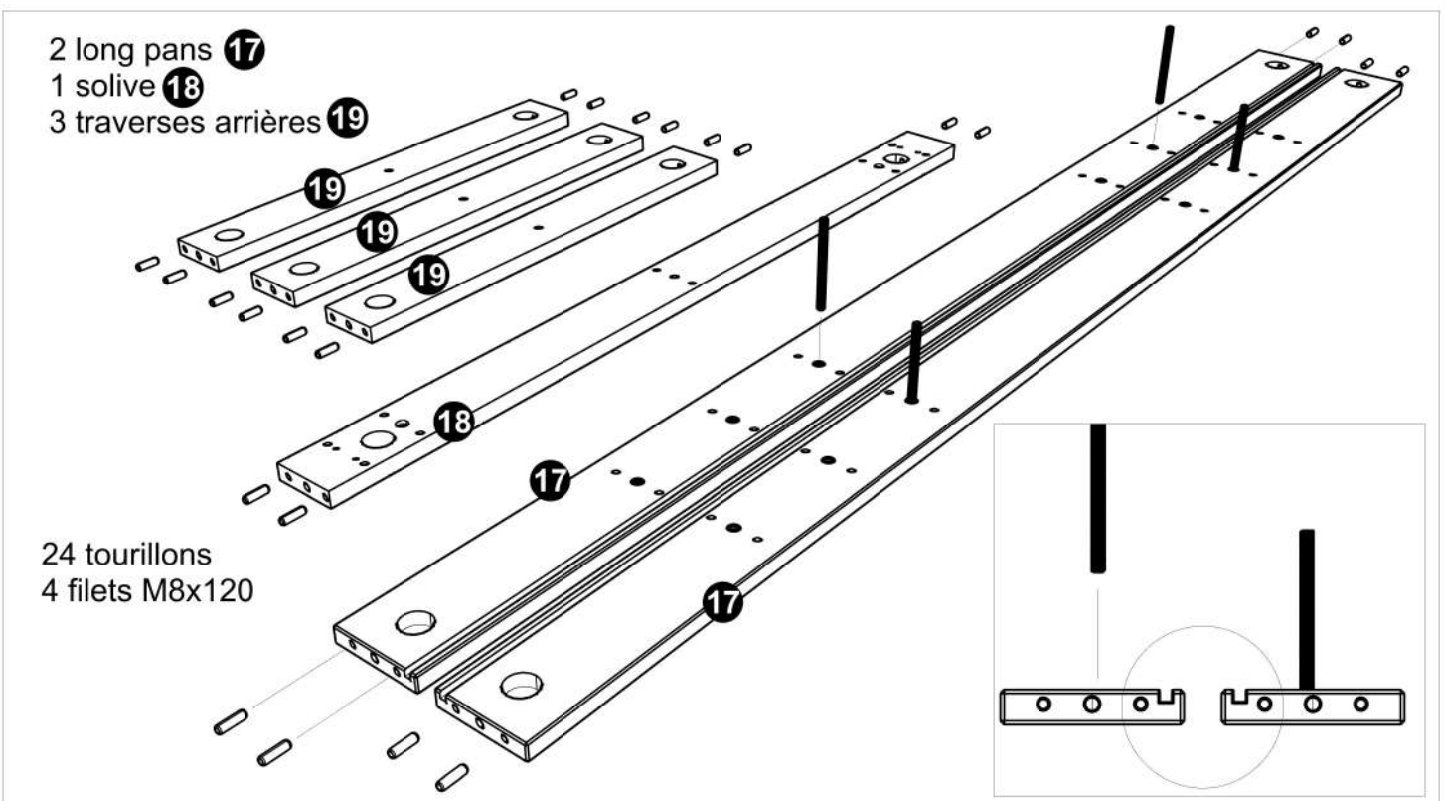
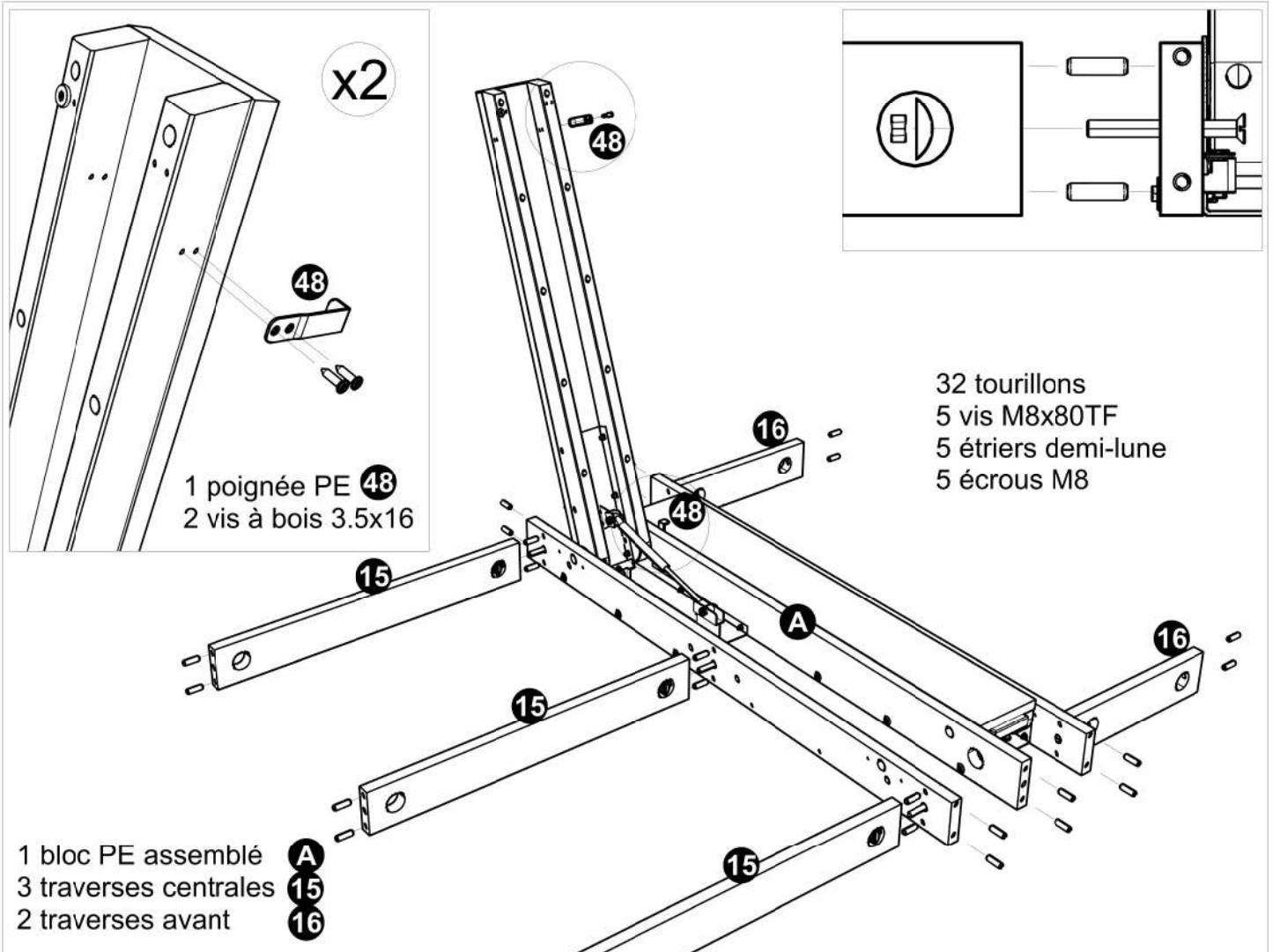
- 3 **Modèle Cocoon à bandes :**
- aux extrémités : centre des trous oblongs
  - à l'intérieur : centre des trous Ø10, en diagonale



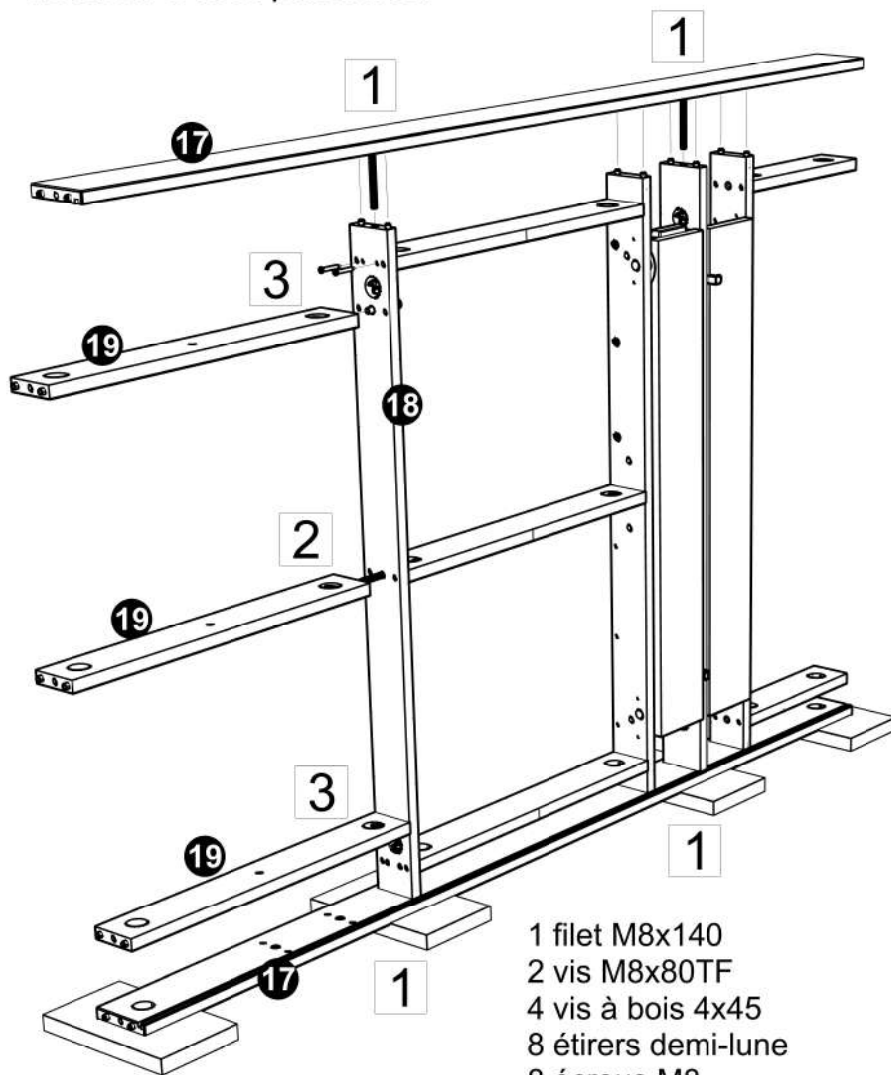
### COTE D'IMPLANTATION SAV

	Taille	Grande cote	Petite cote
<b>120</b>	<b>standard</b>	<b>2491</b>	<b>2176</b>
	raccourci -10 cm	2404	2076
	raccourci -20 cm	2318	1976
<b>140</b>	<b>standard</b>	<b>2539</b>	<b>2182</b>
	raccourci -10 cm	2454	2083
	raccourci -20 cm	2370	1983
<b>160</b>	<b>standard</b>	<b>2608</b>	<b>2197</b>
	raccourci -10 cm	2525	2099
	raccourci -20 cm	2443	2000
<b>180</b>	<b>standard</b>	<b>2644</b>	<b>2208</b>
	raccourci -10 cm	2562	2109
	raccourci -20 cm	2482	2011

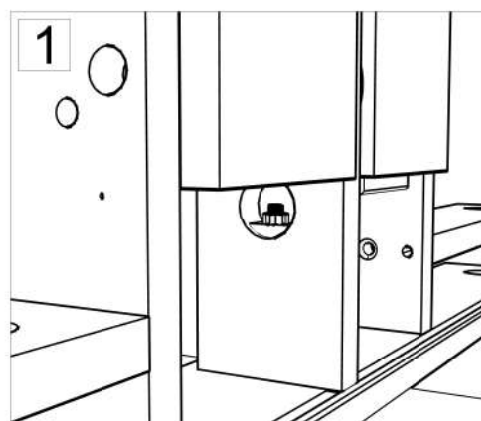
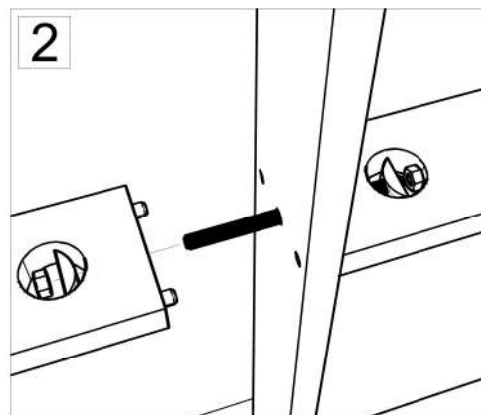
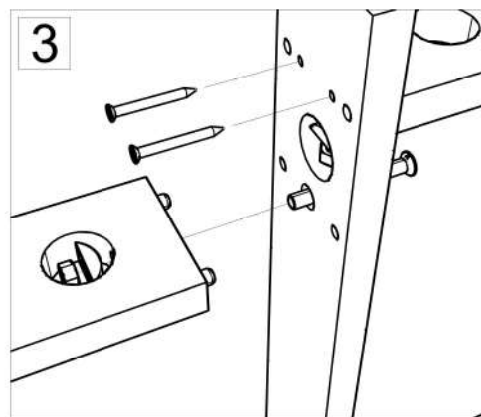
# Annexe 3 : Assemblage **J** plateau taille 120



Le montage du plateau s'effectue verticalement :  
 Nous vous conseillons de monter le plateau sur  
 4 cales, de vous assurer de sa bonne stabilité et  
 d'oeuvrer à deux personnes.

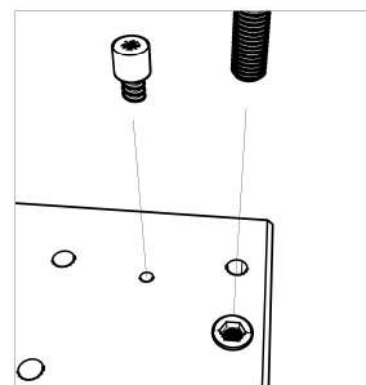
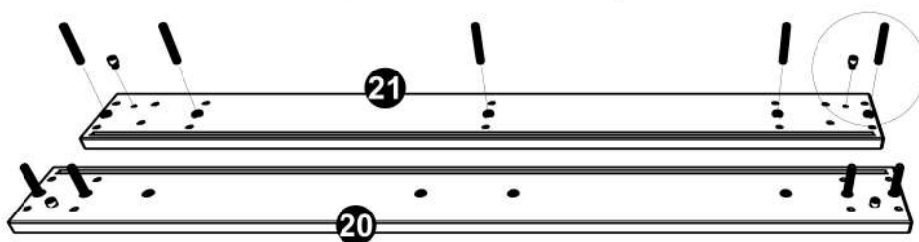


- 1 filet M8x140
- 2 vis M8x80TF
- 4 vis à bois 4x45
- 8 étriers demi-lune
- 8 écrous M8



- 1 façade **20**
- 1 fond **21**

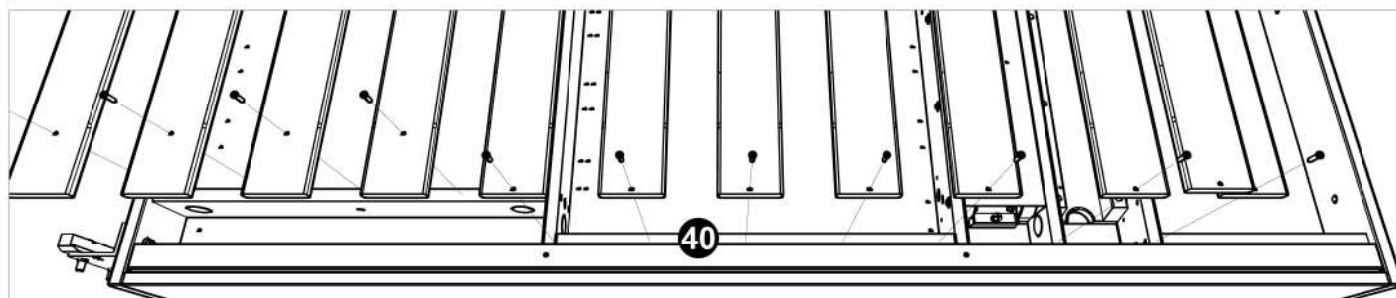
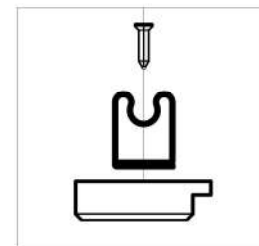
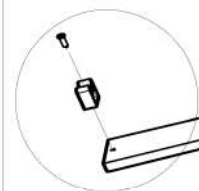
- 9 filets M8x70
- 4 clip vis



Reprendre la notice de montage page 13

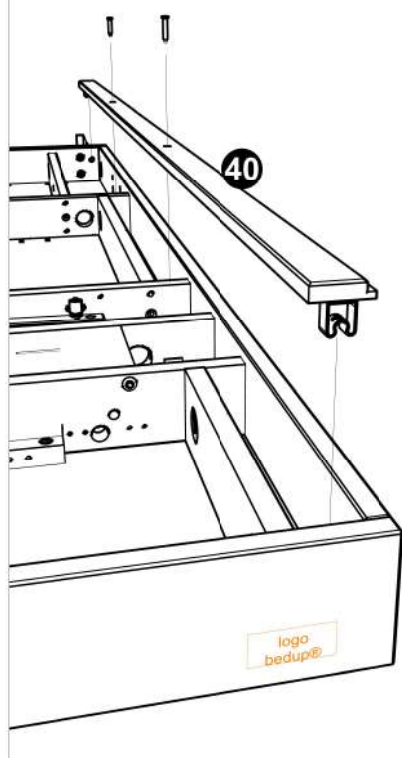
1 capot latéral **40**  
 2 clips  
 2 vis à bois 3x15

x2



1 capot latéral **40**  
 2 vis à bois 4x35

x2

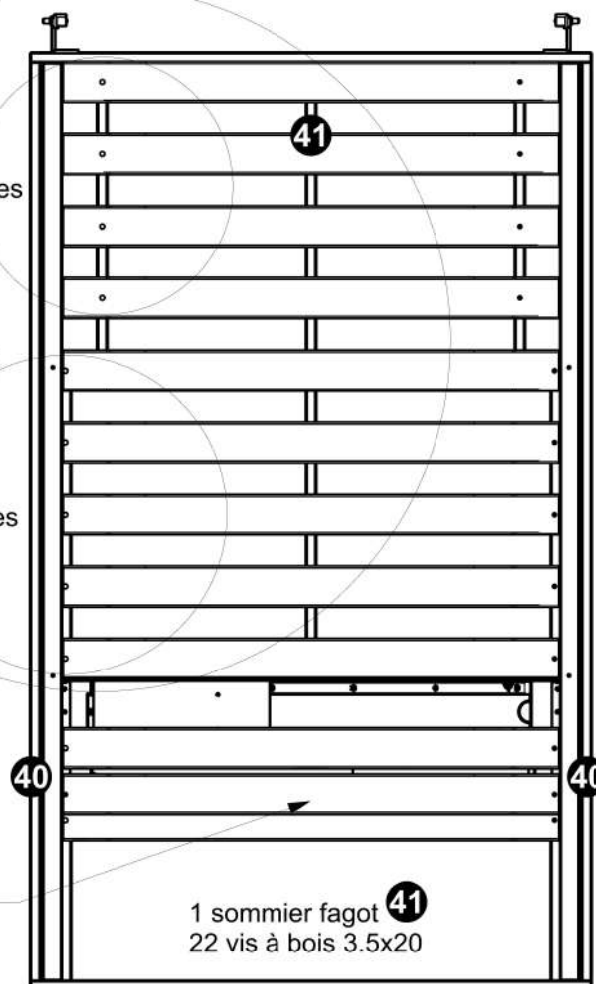


4 premières

9 premières :  
 - 77mm d'écart  
 - utiliser gabarit joint  
 dans le paquet

5 suivantes

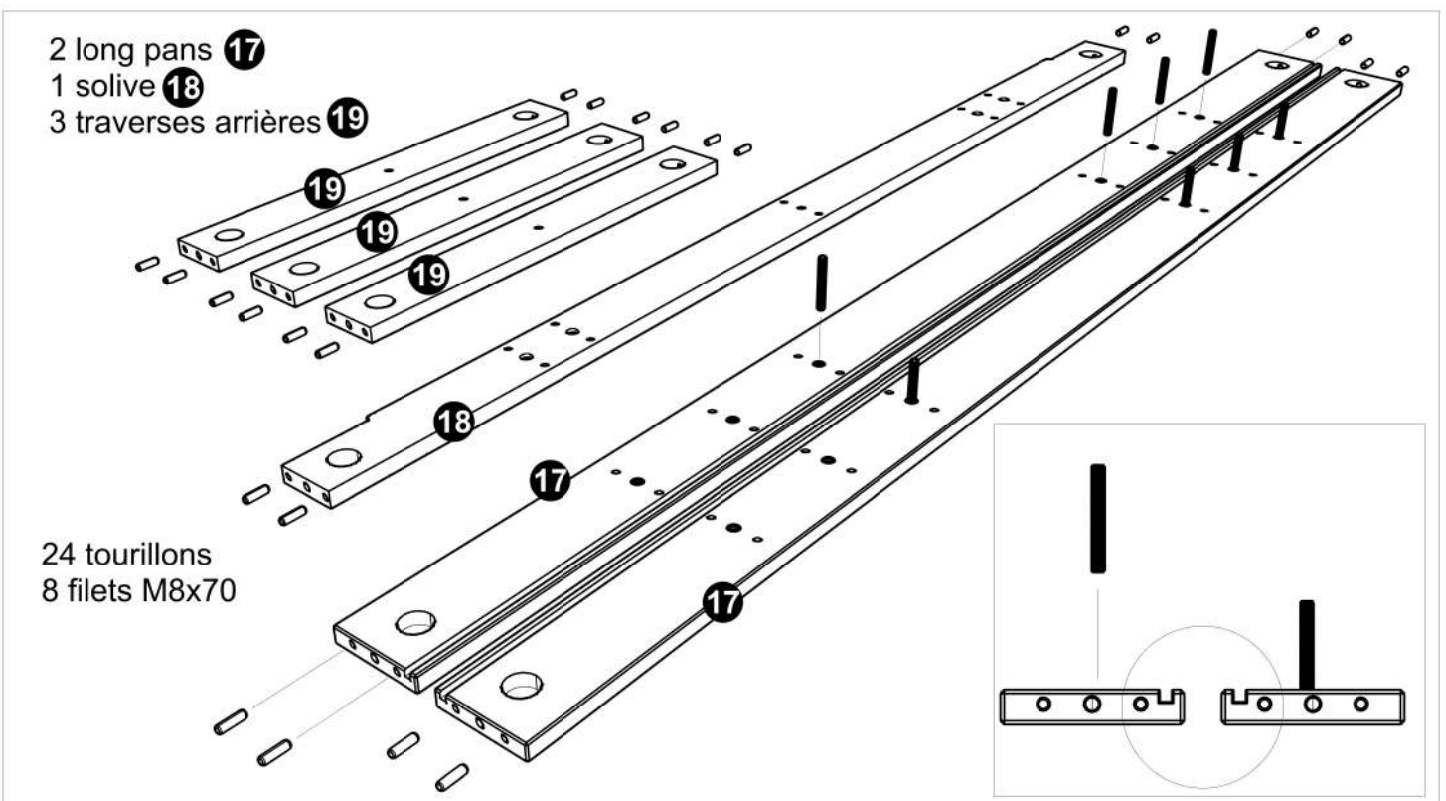
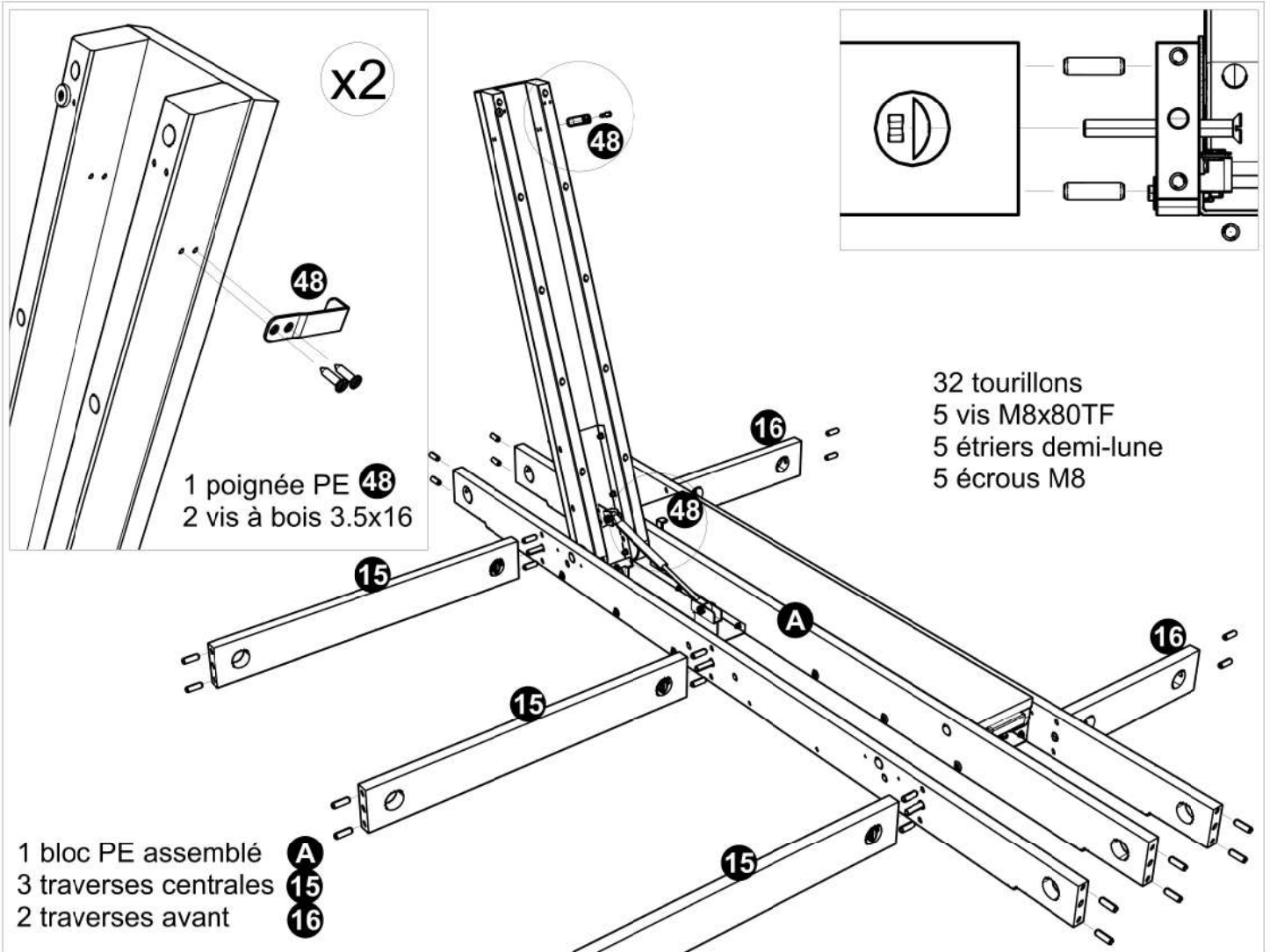
Ne pas visser la  
 dernière latte et la  
 réserver en retrait.



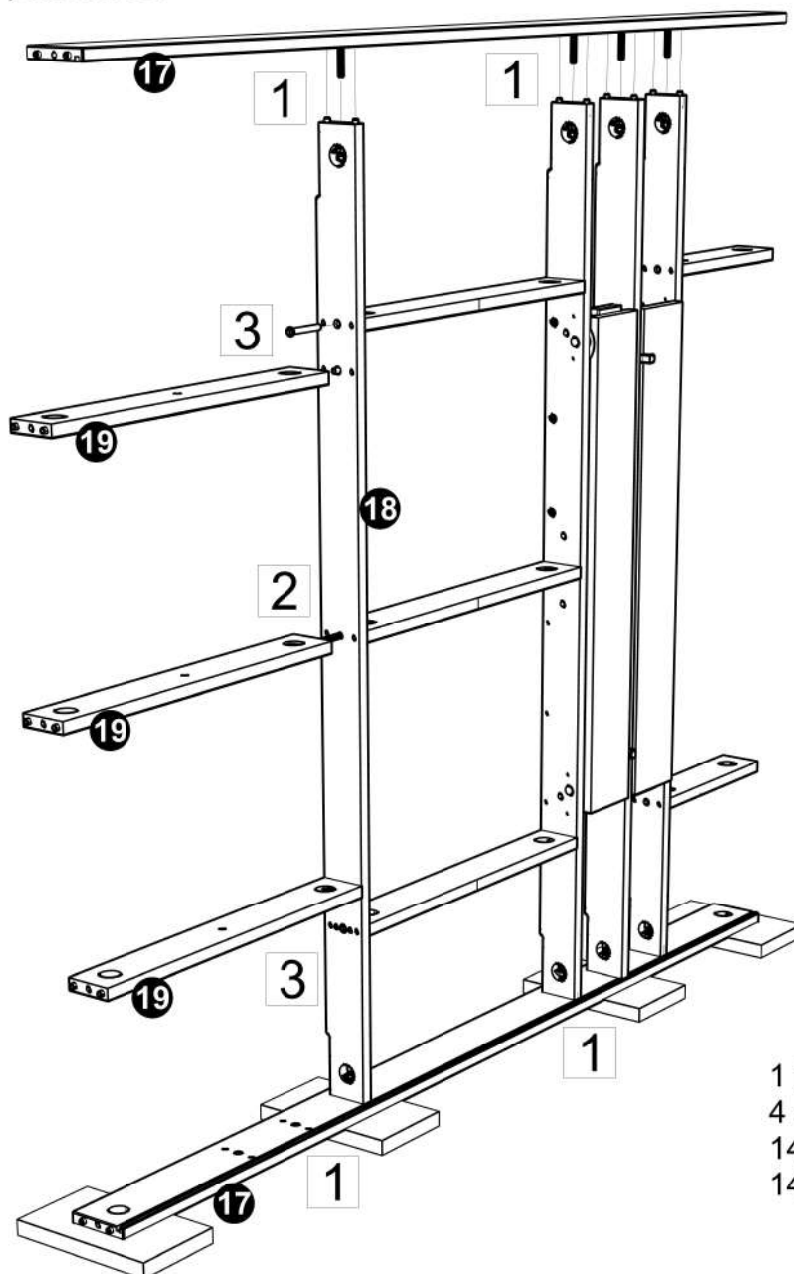
1 sommier fagot **41**  
 22 vis à bois 3.5x20

Modèle Vision : reprendre la notice de montage page 26  
 Modèle Cocoon : reprendre la notice de montage page 25

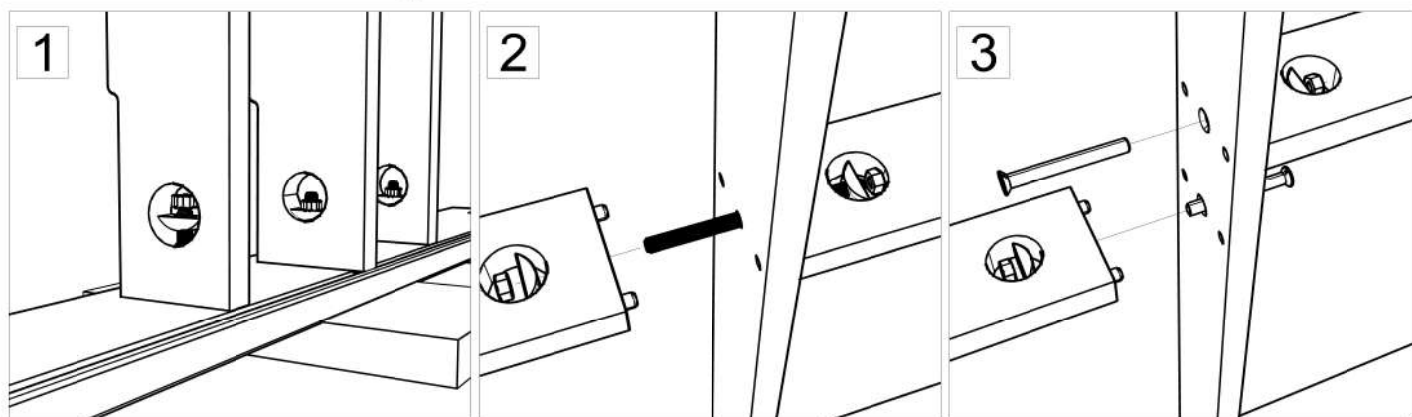
# Annexe 4 : Assemblage **J** plateau taille 180



Le montage du plateau s'effectue verticalement :  
 Nous vous conseillons de monter le plateau sur  
 4 cales, de vous assurer de sa bonne stabilité et  
 d'oeuvrer à deux personnes.



- 1 filet M8x140
- 4 vis M8x80TF
- 14 étirers demi-lune
- 14 écrous M8



**Reprendre la notice de montage page 13**