

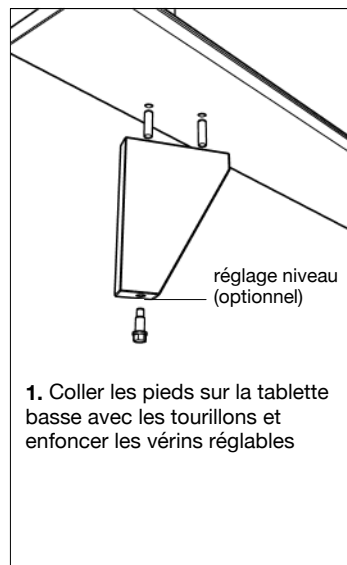
DECADRAGES

Fabrication française

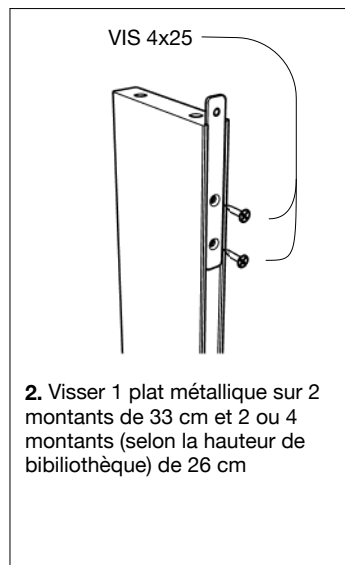
BIBLIOTHEQUE HARMONIE

Bibliothèque murale étroite

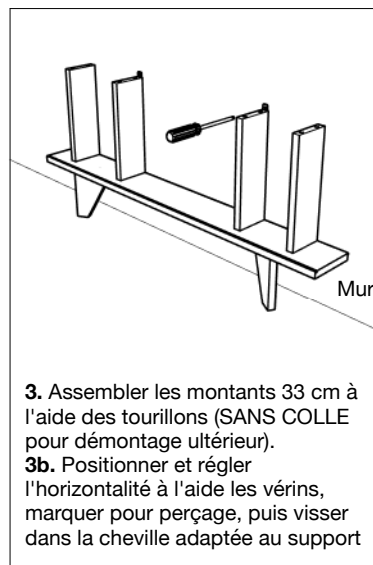
Fixations anti-basculement
(choisir les chevilles adaptées au support et visser à l'aide d'un tournevis long)



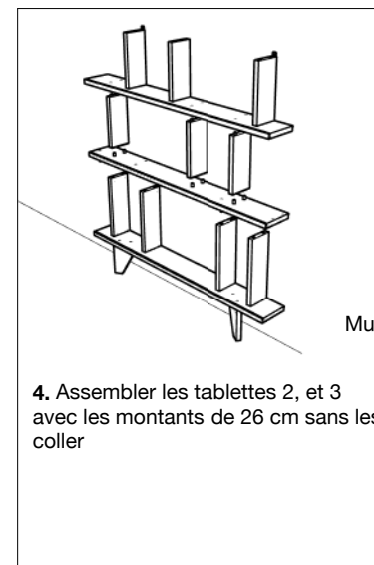
1. Coller les pieds sur la tablette basse avec les tourillons et enfoncer les vérins réglables



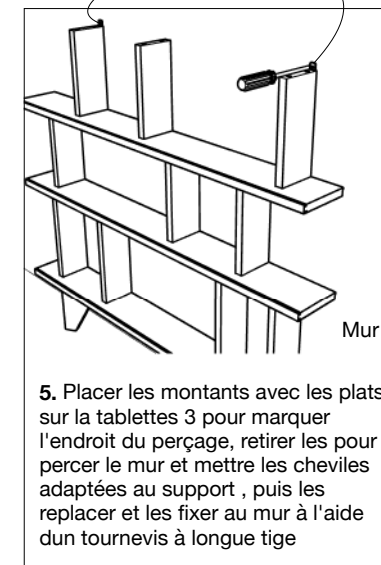
2. Visser 1 plat métallique sur 2 montants de 33 cm et 2 ou 4 montants (selon la hauteur de bibliothèque) de 26 cm



3. Assembler les montants 33 cm à l'aide des tourillons (SANS COLLE pour démontage ultérieur).
3b. Positionner et régler l'horizontalité à l'aide des vérins, marquer pour perçage, puis visser dans la cheville adaptée au support



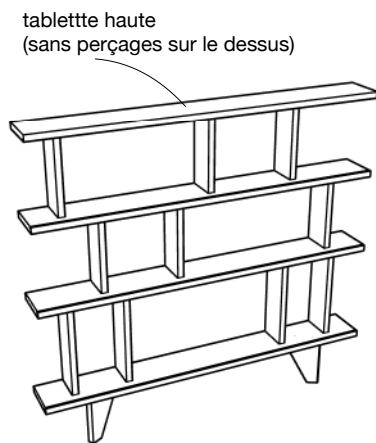
4. Assembler les tablettes 2, et 3 avec les montants de 26 cm sans les coller



5. Placer les montants avec les plats sur la tablettes 3 pour marquer l'endroit du perçage, retirer les pour percer le mur et mettre les chevilles adaptées au support, puis les replacer et les fixer au mur à l'aide d'un tournevis à longue tige

Modèle "BASSE" - H: 1104 mm

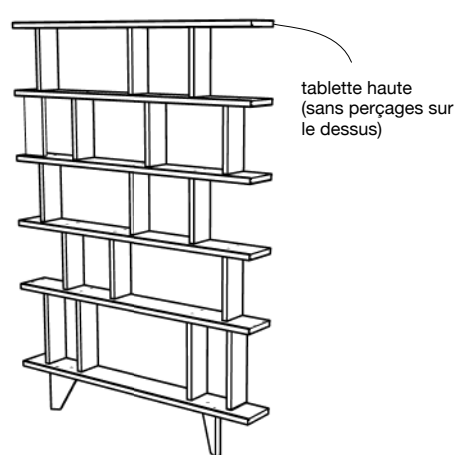
L: 1200 ou 1600 P: 144 mm (paquet A)



6. Positionner la tablette haute

Modèle "MOYENNE" - H: 1666 mm

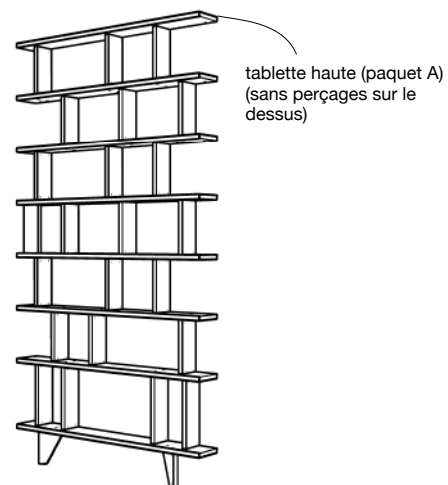
L: 1200 ou 1600 P: 144 mm (paquet A + paquet B)



6. Répéter l'opération avec les tablettes 4 et 5 (paquet B) puis placer la tablette haute.

Modèle "HAUTE" - H: 2228 mm

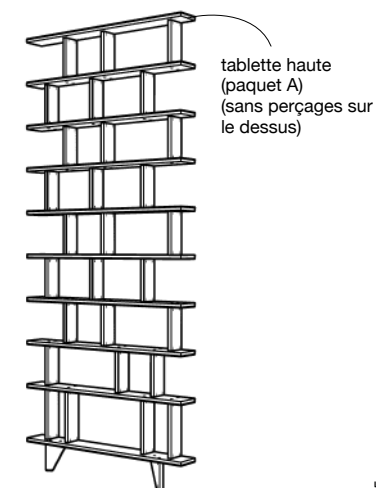
L: 1200 ou 1600 P: 144 mm (paquet A + 2 paquet B)



6. Répéter l'opération avec les tablettes 4 et 5, (paquet B) puis placer la tablette haute.

Modèle "TRÈS HAUTE" - H: 2790 mm

L: 1200 ou 1600 P: 144 mm (paquet A + 3 paquet B)



6. Répéter l'opération avec les tablettes 4 et 5, (paquet B) puis placer la tablette haute.